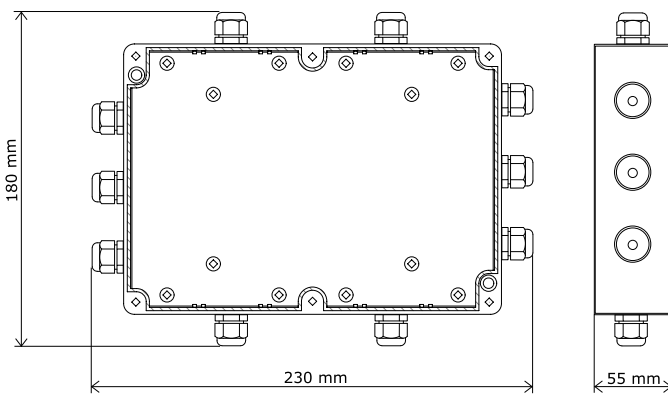
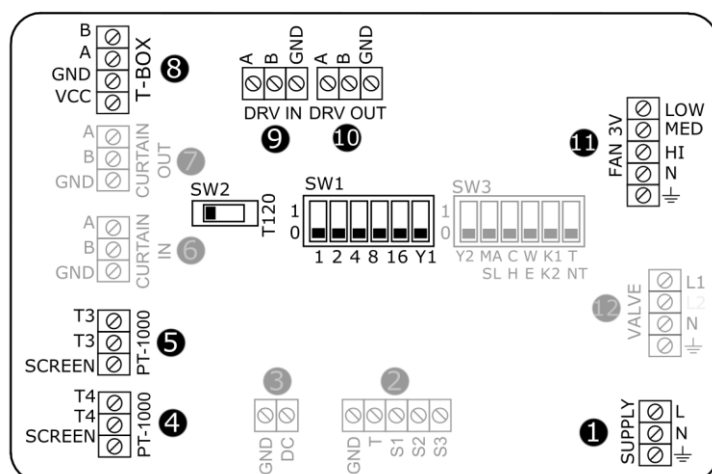


DRV D – Модуль управления для дестратификаторов LEO D

ГАБАРИТЫ		ОБЩАЯ ИНФОРМАЦИЯ	
		<p>Модуль управления предназначен для дестратификаторов LEO D.</p> <p>DRV D обеспечивает:</p> <ul style="list-style-type: none"> • Интеграция с СИСТЕМОЙ FLOWAIR; • Коммуникация с BMS; • Возможность подключения командоконтроллера T-box; • Возможность подключения настенного датчика темп. PT-1000. • Возможность работы в режиме автоматической дестратификации 	
ТЕХНИЧЕСКИЕ ПАРАМЕТРЫ		УСТАНОВКА И ОБСЛУЖИВАНИЕ	
Диапазон темп. работы	-10 ÷ +60 [°C]	<p>ВНИМАНИЕ! Перед началом каких-либо работ по установке распределителя необходимо отключить электрическое питание.</p> <ul style="list-style-type: none"> • Распределитель сигнала можно устанавливать только внутри помещений. • Все провода следует обжать металлическим наконечником. • Сечения проводов должен подбирать проектировщик. 	
Степень защиты	IP54		
Установка	Настенный		
Макс. сечение провода	2,5 мм ²		
Вес	0,75 кг		
Цвет	Серый		
ОПИСАНИЕ КЛЕММОВ			

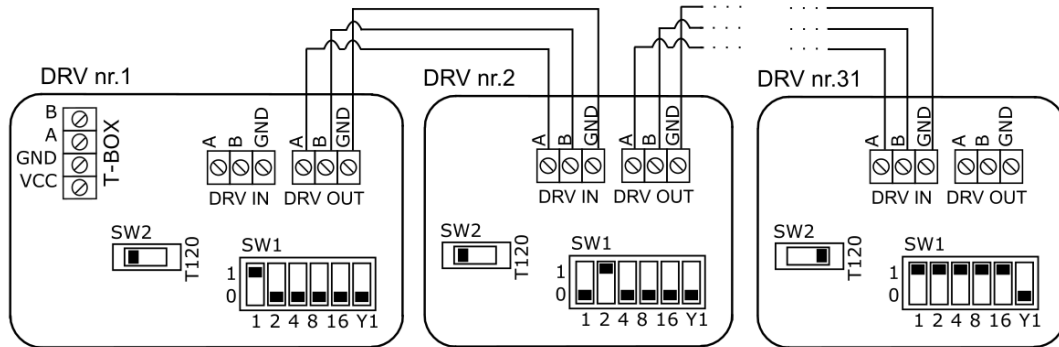


- 1 Подключение питания 230В/50Гц;
- 2 Подключение датчика темп. PT-1000 для измерения темп в зоне пребывания людей;
- 3 Подключение датчика темп. PT-1000 для измерения темп под перекрытием (поставляется вместе с DRV D, подключен по умолчанию);
- 4 Подключение командоконтроллера T-box;
- 5 Подключение BMS или предыдущего DRV;
- 6 Подключение следующего DRV;
- 7 Подключение Зскоростного вентилятора;

ВНИМАНИЕ: Неописанные клеммы являются активными в других версиях DRV.

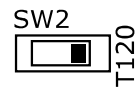
СОЕДИНЕНИЕ DRV

- Позволяет соединить 31 модулей DRV, что позволяет обслуживаться 31 аппарат совместимых с Системой FLOWAIR, с помощью одного командоконтроллера T-box.



- В последнем DRV DIP-switch SW2 должен находится в правой позиции T120

ВНИМАНИЕ: Если система составлена только из одного модуля DRV, переключатель SW2 тоже должен находится в правой позиции T120



НАСТРОЙКИ АДРЕСА

При подключении DRV к командоконтроллеру T-box или системе BMS, необходимо бинарно настроить адрес переключателем DIP-switch **SW1**. К каждому модулю необходимо присписать индивидуальный адрес. Для того чтобы присписать адрес, следует согласно таблицы настроить адрес и включить питание.

- Переключатель вниз
- Переключатель вверх

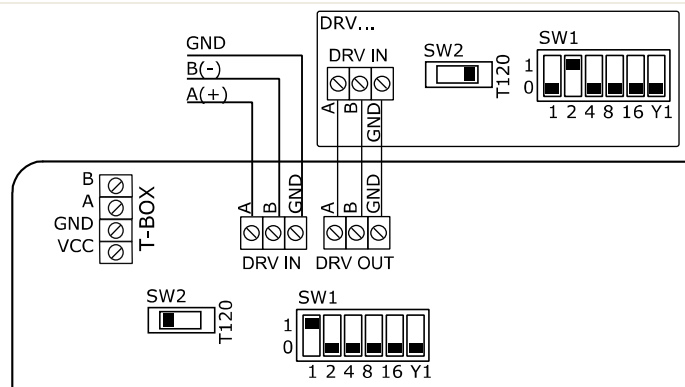
Адрес DRV						
1						
2						
3						
...						
31						
	1	2	3	4	5	6
	1	2	4	8	16	Y1

СХЕМА ПОДКЛЮЧЕНИЯ

Модуль управления DRV позволяет подключить аппараты с к системе BMS (Building Management System).

Коммуникационные параметры:

Название	Описание
Физический уровень	RS485
Протокол	MODBUS-RTU
Скорость передачи данных	38400 [б/с]
Контроль четности	Бит четности
Число битов данных	8
Число битов стопа	1



ВНИМАНИЕ: В последнем аппарате в системе BMS следует переключить переключатель SW2 направо.

ВНИМАНИЕ: Соединение следует выполнить 3-жильным проводом UTP в клеммы DRV IN

SCHEMA OF CONNECTION DRV WITH DEVICES

