

Агрегаты электронасосные вертикальные
многоступенчатые центробежные
CDL, CDLF.



Руководство по эксплуатации

Содержание

	Введение	2
1	Цель руководства	4
2	Техника безопасности	5
	2.1 Общие требования	5
	2.2 Требования безопасности при установке и подключении	6
	2.3 Требования безопасности при эксплуатации	7
	2.4 Требования безопасности при техническом обслуживании	7
3	Транспортировка и хранение	8
4	Проведение пусконаладочных работ	8
	4.1 Назначение изделия	8
	4.2 Технические характеристики	13
	4.3 Установка и подключение	16
	4.4 Эксплуатация	26
5	Техническое обслуживание	29
	5.1 Конструкция	30
	5.2 Разборка	35
	5.3 Сборка	39
6	Поиск и устранение неисправностей	40
7	ВАЖНО!!!	42
	Гарантия	43
	Приложения	45

Введение

Агрегаты электронасосные серии CDL и CDLF относятся к вертикальным многоступенчатым центробежным агрегатам электронасосным без автоматического регулирования уровня жидкости. Могут использоваться для перекачки разных жидкостей от воды до технологических жидкостей в промышленности при разных температурах, давлении и скорости потока.

Агрегаты электронасосные изготовлены согласно стандартам: EN ISO 12100-1:2003, EN ISO 12100-2:2003, EN 809:1998+AC:2002, EN ISO 14121-1:2007, EN 60204-1:2006, EN 61000-6-2-2005, EN 61000-6-4-2007.

Директивы о соответствии:

Директива Евросоюза по машинному оборудованию: 98/37/ЕС, 2006/42/ЕС,

Директива Евросоюза по низковольтному оборудованию: 2006/95/ЕС,

Директива Евросоюза по электромагнитной совместимости: 2004/108/ЕС.



Nanfang Zhongjin Environment Co., Ltd – производитель насосного оборудования, основанная в 1991 году, с 2010 года именуется как компания CNP. Это первое предприятие в Китае, которое специализируется на разработке и серийном производстве агрегатов электронасосных центробежных из нержавеющей стали, изготовленных методом штамповки и сварки. В состав компании входит 9 заводов, на мощностях которых ежегодно выпускается более 800 000 насосов.

На данный момент CNP является ведущим производителем в данной индустрии, с большой номенклатурой насосного оборудования, крупносерийным производством и налаженным сбытом продукции в мире. По объему выпускаемой продукции и качеству компания занимает первое место на внутреннем рынке Китая.

Компания занимается эффективной и масштабной деятельностью на мировом рынке, предлагая своим клиентам профессиональное оборудование с современным дизайном. Также компания сформировала эффективную систему управления производством, контролем качества и маркетингом.

Продукция компании охватывает широкий спектр применения в системах водоснабжения, водоочистки, водоотведения, отпления в производственных и непромышленных сферах, а именно:

- жилищно-коммунальный комплекс;
- сельское хозяйство;
- строительство;
- промышленность.

Компания построила современную систему менеджмента качества, что позволило в 2003 году пройти сертификацию качества по ISO9001, в 2006 году экологическую сертификацию по ISO14000, в 2007 году измерительную систему сертификации – ISO10012:2003.

Компания успешно работает на мировом рынке более чем с 50 странами и регионами в Европе, Северной Америке, Южной Азии.

1 Цель руководства

Данное руководство по эксплуатации (далее - руководство) предназначено для выполнения работ по установке, подключению, эксплуатации и техническому обслуживанию агрегатов электронасосных вертикальных многоступенчатых серии CDL и CDLF фирмы CNP.

ВНИМАНИЕ!!!

УСТАНОВКУ, ПОДКЛЮЧЕНИЕ, ЭКСПЛУАТАЦИЮ И ТЕХНИЧЕСКОЕ ОБСЛУЖИВАНИЕ АГРЕГАТОВ ЭЛЕКТРОНАСОСНЫХ CDL/CDLF ДОЛЖНЫ ПРОИЗВОДИТЬ ТОЛЬКО КВАЛИФИЦИРОВАННЫЕ СПЕЦИАЛИСТЫ, ОБЛАДАЮЩИЕ НЕОБХОДИМЫМИ НАВЫКАМИ И ОПЫТОМ, А ТАКЖЕ ИМЕЮЩИЕ УДОСТОВЕРЕНИЯ, ПОДТВЕРЖДАЮЩИЕ ИХ ПРАВО НА ВЫПОЛНЕНИЕ ПОДОБНЫХ РАБОТ!!!

ВНИМАНИЕ!!!

ПОСЛЕ ВЫПОЛНЕНИЯ ПУСКОНАЛАДОЧНЫХ РАБОТ НЕОБХОДИМО ОБЕСПЕЧИТЬ СОХРАННОСТЬ НАСТОЯЩЕГО РУКОВОДСТВА И ЕГО ДОСТУПНОСТЬ ДЛЯ ОБСЛУЖИВАЮЩЕГО ПЕРСОНАЛА НА ОБЪЕКТЕ РАЗМЕЩЕНИЯ ИЗДЕЛИЙ (АГРЕГАТОВ ЭЛЕКТРОНАСОСНЫХ CDL/CDLF)!!!

2 Техника безопасности

2.1 Общие требования

Перед выполнением установки, пуска, эксплуатации и технического обслуживания изделия (агрегата электронасосного CDL/CDLF) весь персонал, привлеченный к выполнению работ, должен быть ознакомлен с содержанием настоящего руководства.

ВНИМАНИЕ!!!

НЕНАДЛЕЖАЩЕЕ ИСПОЛЬЗОВАНИЕ ИЗДЕЛИЯ МОЖЕТ ПРИВЕСТИ К ПРОИЗВОДСТВЕННЫМ ТРАВМАМ И ПОВРЕЖДЕНИЮ ИМУЩЕСТВА, А ТАКЖЕ ПРЕКРАЩЕНИЮ ДЕЙСТВИЯ ГАРАНТИИ!!!

Установка, пуск, эксплуатация и техническое обслуживание насосного оборудования относится к работам повышенной опасности, поэтому персонал, задействованный в данных работах должен соблюдать не только требования безопасности настоящего руководства, но и технику безопасности отдельных специальных профессий (например: слесаря-сборщика, электрика и т.д.).

ВНИМАНИЕ!!!

УСТАНОВКУ, ПОДКЛЮЧЕНИЕ, ЭКСПЛУАТАЦИЮ И ТЕХНИЧЕСКОЕ ОБСЛУЖИВАНИЕ АГРЕГАТОВ ЭЛЕКТРОНАСОСНЫХ CDL/CDLF ДОЛЖНЫ ПРОИЗВОДИТЬ ТОЛЬКО КВАЛИФИЦИРОВАННЫЕ СПЕЦИАЛИСТЫ, ОБЛАДАЮЩИЕ НЕОБХОДИМЫМИ НАВЫКАМИ И ОПЫТОМ, А ТАКЖЕ ИМЕЮЩИЕ УДОСТОВЕРЕНИЯ, ПОДТВЕРЖДАЮЩИЕ ИХ ПРАВО НА ВЫПОЛНЕНИЕ ПОДОБНЫХ РАБОТ!!!

Перед использованием изделия необходимо внимательно прочитать и понять предупреждающие сообщения, а также следовать изложенным в них требованиям

техники безопасности. Предупреждающие знаки и сообщения призваны предотвратить следующие ситуации:

- индивидуальные несчастные случаи;
- повреждение изделия;
- неисправности изделия.

Необходимо соблюдать не только общие указания по технике безопасности, указанные в данном разделе, но и описанные в последующих разделах специальные указания по технике безопасности.

2.2 Требования безопасности при установке и подключении

Для предотвращения несчастных случаев необходимо соблюдать правила техники безопасности при эксплуатации энергоустановок.

ВНИМАНИЕ!!!

УСТАНОВКУ АГРЕГАТА ЭЛЕКТРОНАСОСНОГО ВЫПОЛНЯТЬ ТОЛЬКО ПРИ ОТКЛЮЧЕННОМ ЭЛЕКТРОПИТАНИИ!!!

Необходимо полностью исключить опасность поражения током.

Обязательно соблюдение правил безопасности, принятых при работе с вращающимися частями.

ВНИМАНИЕ!!!

НЕ ВКЛЮЧАТЬ АГРЕГАТ ЭЛЕКТРОНАСОСНЫЙ С НЕЗАКРЫТЫМИ ВРАЩАЮЩИМИСЯ ЧАСТЯМИ!!!

ВНИМАНИЕ!!!

ОДЕЖДА ПЕРСОНАЛА НЕ ДОЛЖНА ИМЕТЬ СВОБОДНЫХ И РАЗВИВАЮЩИХСЯ ЧАСТЕЙ, ВСЕ ЭЛЕМЕНТЫ СПЕЦОДЕЖДЫ ДОЛЖНЫ БЫТЬ ЗАСТЕГНУТЫ И ЗАПРАВЛЕНЫ ВО ИЗБЕЖАНИЕ ПОПАДАНИЯ ИХ ВО ВРАЩАЮЩИЕСЯ ЧАСТИ АГРЕГАТА НАСОСНОГО!!!

2.3 Требования безопасности при эксплуатации

Во избежание повреждения агрегат электронасосный необходимо эксплуатировать только в условиях, установленных требованиями настоящего руководства, а также в режимах, находящихся в диапазоне, указанном в техническом паспорте на изделие.

Для продления срока службы необходимо вовремя выполнять техническое обслуживание изделия и своевременную замену изношенных комплектующих (перечень комплектующих см. приложение А «Взрывная схема»).

2.4 Требования безопасности при техническом обслуживании

Перед выполнением работ по техническому обслуживанию агрегат электронасосный необходимо остановить и полностью обесточить во избежание нанесения увечий персоналу вращающимися частями и поражения электрическим током.

ВНИМАНИЕ!!!

ЗАПРЕЩЕНО ПРИСТУПАТЬ К ТЕХНИЧЕСКОМУ ОБСЛУЖИВАНИЮ РАБОТАЮЩЕГО И НЕОБЕСТОЧЕННОГО АГРЕГАТА ЭЛЕКТРОНАСОСНОГО!!!

Самовольное изменение конструкции и производство запасных частей не допускается, это влечет за собой прекращение действия гарантии. Изменение конструкции агрегата электронасосного допускается только по согласованию с предприятием-изготовителем. Оригинальные запасные части и авторизованные производителем комплектующие обеспечивают безопасность и надежность эксплуатации. Использование других деталей снимает с изготовителя ответственность за вытекающие отсюда последствия.

ВНИМАНИЕ!!!

НЕСАНКЦИОНИРОВАННОЕ ИЗМЕНЕНИЕ КОНСТРУКЦИИ АГРЕГАТА ЭЛЕКТРОНАСОСНОГО И ИСПОЛЬЗОВАНИЕ НЕОРИГИНАЛЬНЫХ ДЕТАЛЕЙ ВЛЕЧЕТ ПРЕКРАЩЕНИЕ ДЕЙСТВИЯ ГАРАНТИИ И ВЛИЯЕТ НА ЕГО БЕЗОПАСНОСТЬ!!!

3 Транспортировка и хранение

Агрегат электронасосный CDL/CDLF транспортировать только в горизонтальном положении в специальной таре, обеспечив устойчивое положение на опорах тары и надежное крепление к ним во избежание соскальзывания насоса во время транспортировки.

Специальная тара для транспортировки агрегата электронасосного должна обеспечивать устойчивое положение, надежное крепление изделия, защиту от механических повреждений, а также удобство и надежность при погрузочно-разгрузочных работах.

Хранение насоса допускается только в специальной таре, которая обеспечивает устойчивое положение, надежное крепление, защиту от механических повреждений, а также в условиях, которые предохранят его от влаги и переохлаждения.

4 Проведение пусконаладочных работ

4.1 Назначение изделия

Модели серий CDL и CDLF представляют собой агрегаты электронасосные вертикальные центробежные без автоматического регулирования уровня жидкости, предназначены для перекачивания различных жидкостей, включая воду или технологическую жидкость в широком диапазоне температур, подачи и напора. Модели CDL применяются для подачи неагрессивной жидкости, модели CDLF используются для перекачки слабых растворов кислот и щелочей, растворов масел и спиртов, и т.д. Агрегаты электронасосные этой серии эффективные, тихие, имеют высокую стойкость к коррозии, обладают компактностью, занимают немного места и имеют относительно малый вес.

Стандартное применение главным образом включает в себя следующие области применения:

- перекачиваемые и смешиваемые жидкости: низковязкие, нейтральные,

невзрывоопасные жидкости, не содержащие твердых частиц или волокон.

- подача воды в системы фильтрации и очистки воды;
- повышение давления в магистральных трубопроводах;
- подача воды в системы водоснабжения увеличение напора в высотных зданиях;
- повышение давления в системах подачи технологической жидкости;
- создание давления в моечных системах высокого давления;
- подача воды для системы кондиционирования;
- подача и повышение давления жидкости в противопожарных установках;
- подача смазочно-охлаждающей жидкости в системах охлаждения режущего инструмента на метало-обрабатывающем оборудовании;
- сельскохозяйственная обработка, полив теплиц и полей;
- системы промышленной очистки;
- подача и создание давления жидкостей в нефтеперегонных установках;
- подача и перекачивание горячей и холодной воды.

Расшифровка обозначения (маркировки) насоса

Модели CDL 1, 2, 3, 4, 8, 12, 16 и 20

CDL 2 - 30 X X X X X

Температура рабочей среды:

C – нормальная температура (-15°...+70°C)

R – горячая (-15°...+120°C)

Проточная часть:

S – нержавеющая сталь SS304

L – нержавеющая сталь SS316

P – чугун

J – дуплексная нержавеющая сталь 904L
(для агрегатов с расходом более 20 м³/ч)

Частота:

W – 50Гц

L – 60 Гц

Подключение:

S – 3-фазное:

≤ 3кВт для 220/380В

> 3кВт для 380В

D – 1-фазное (220В)

B – только насосная часть

Исполнение подключения к трубопроводу:

F1 – исполнение фланцев на резьбе

K – режущая муфта, совместное подключение

L – резьбовое соединение труб

Y – исполнение с овальным фланцем

Количество ступеней насоса (разделить на 10 если число с 0)

Номинальная подача, м³/ч

Тип насоса:

вертикальный многоступенчатый центробежный

Модели CDLF 32, 42, 65, 85, 120, 150 и 200

CDL F 200 - 30 2A - B X X X X X

Температура рабочей среды:
 С – нормальная температура (-15°...+70°C)
 R – горячая (-15°...+120°C)

Проточная часть:

S – нержавеющая сталь SS304

L – нержавеющая сталь SS316

P – чугун

J – дуплексная нерж. сталь 904L

(для агрегатов с расходом более 20 м³/ч)

Частота:

W – 50Гц

L – 60 Гц

Подключение:

S – 3-фазное:

≤ 3кВт для 220/380В

> 3кВт для 380В

D – 1-фазное (220В)

B – только насосная часть

Исполнение подключения к трубопроводу:

F1 – исполнение фланцев на резьбе

K – режущая муфта, совместное подключение

L – резьбовое соединение труб

Y – исполнение с овальным фланцем

1 уменьшенное колесо рабочее тип B

2 уменьшенных колеса рабочих тип A

Количество ступеней насоса (разделить на 10 если число с 0)

Номинальная подача, м³/ч

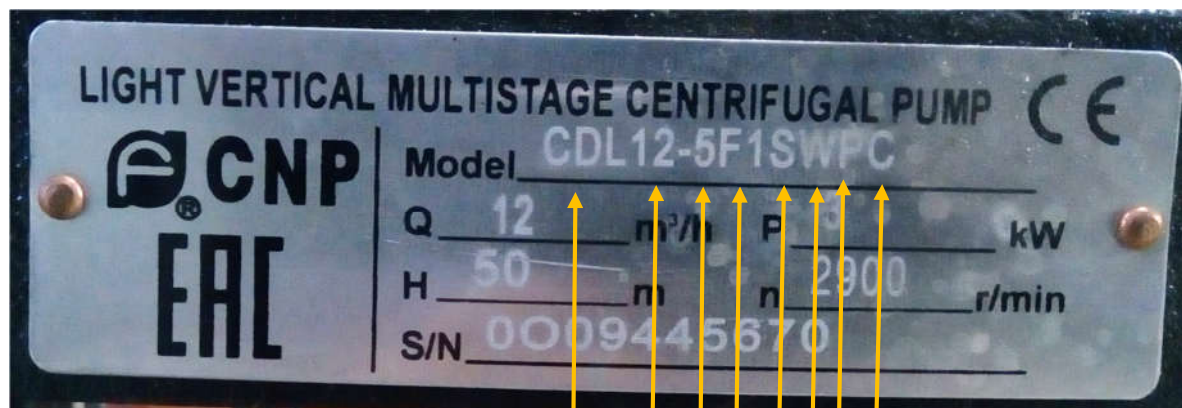
Исполнение насоса:

F – модель из нержавеющей стали

Тип насоса:

вертикальный многоступенчатый центробежный

Пример:



Температура рабочей среды –
нормальная (-15...+70°C)

Материал проточной части –
чугун

Частота – 50Гц

Подключение к электросети – 3-хфазное

Подключение к трубопроводу –
исполнение фланцев на резьбе

Количество ступеней насоса – 5

Номинальная подача – 12м³/ч

Насос вертикальный многоступенчатый
центробежный

4.2 Технические характеристики

○ Максимальное рабочее давление

Предельно допустимые значения, указанные в «Таблице характеристик» не должны превышать, учитывая давление всасывания (подпор) и максимальное рабочее давление насоса. Для моделей насосов максимальное рабочее давление должно быть уменьшено при повышении температуры перекачиваемой жидкости. Зависимости приведены в графике

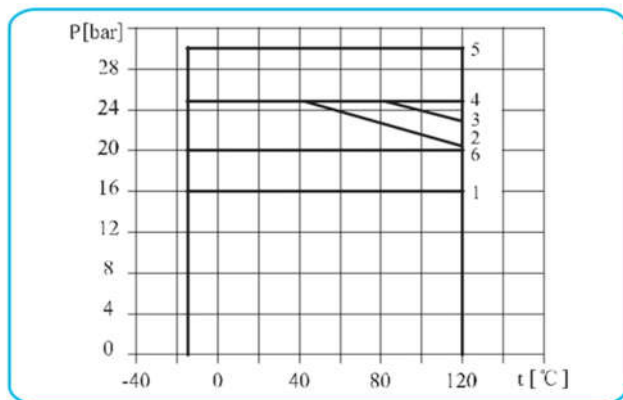
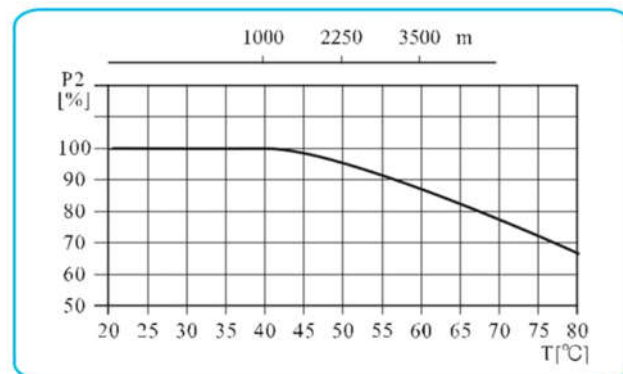


Таблица характеристик

Модель	Номер кривой на графике
CDL1,2,3,4,5 фланец	2
CDL(F) 1,2,3,4,5 Овальный фланец	1
CDLF1,2,3,4,5 фланец, муфта, трубная резьба	2
CDL 8,10,12,15,16, 20 фланец	3
CDL(F)8 Овальный фланец	1
CDL 8,10,12,15,16, 20 фланец, муфта, трубная резьба	3
CDL,CDLF32	
32-10-1~32-70	1 (*)
32-80-2~32-120	4 (*)
32-130~32-160	5
CDL,CDLF42	
42-10-1~42-60	1 (*)
42-70-2~42-90	4 (*)
42-100-2~42-130-2	5
CDL,CDLF65	
65-10-1~65-50	1 (**)
65-60-2~65-80-1	4
CDL,CDLF85	
85-10-1~85-50-2	1 (**)
85-50~85-60	4
CDL,CDLF120,150,200	
	6

○ Максимальная температура окружающей среды

Из-за ухудшения охлаждающей способности электродвигателя воздухом при разрежении на высоте свыше 1000 метров над уровнем моря или температуре окружающей среды свыше 40°C, расчетная мощность электродвигателя P2 должна выбираться с учетом запаса. Например, при температуре воздуха 50°C – мощность электродвигателя должна быть увеличена на 5%.



○ Пояснения к графическим характеристикам агрегатов электронасосных

Количество ступеней.
Первая цифра:
Количество ступеней × 10
Вторая цифра:
Количество рабочих
колес уменьшенного
диаметра.

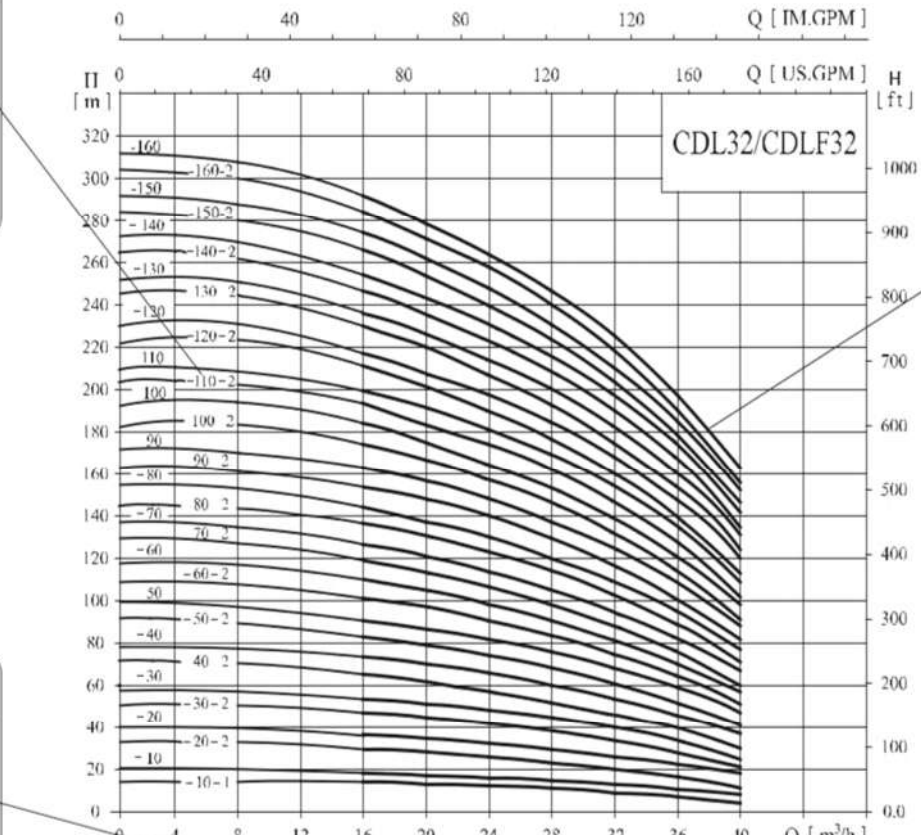


График характеристики «Q-H» соответствующего насоса. Графики, указанные выделенными линиями, показывают рекомендуемую область эксплуатации с оптимальным КПД.

График характеристики мощности показывает мощность каждой ступени насоса. Представлены графики характеристики мощности для рабочих колес стандартного (1/1) и уменьшенного (2/3) диаметра.

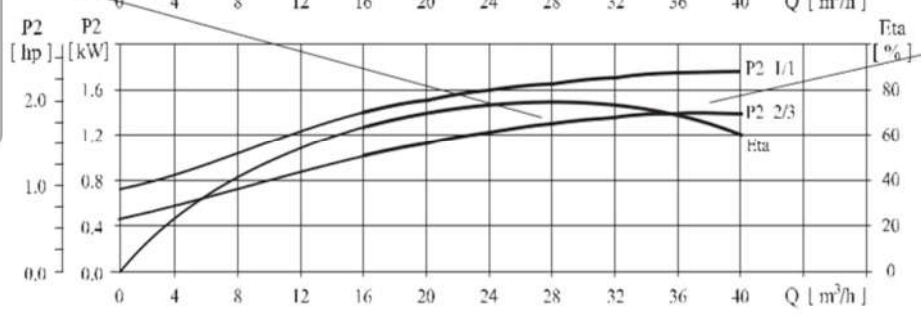


График Eta представляет КПД насоса, с уменьшенным по диаметру рабочим колесом будет на 2% ниже, чем показано на графике.

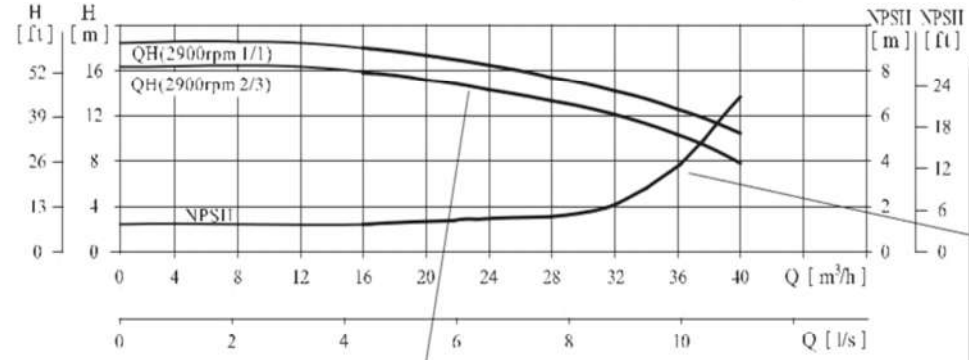


График характеристики NPSH (высоты столба жидкости под всасывающим патрубком) представляет собой усредненную характеристику, действительную для всех исполнений. При выборе параметров насоса необходимо прибавлять не менее 0,5 м в качестве запаса.

График характеристики «Q-H» для каждого отдельного рабочего колеса. Представлены графики для рабочих колес стандартного (1/1) и уменьшенного (2/3) диаметров.

○ Пояснения к характеристикам

Графические характеристики оформлены в соответствии с ISO9906 (см. паспорт на электронасос определенной модели).

Графики приведены для постоянной частоты вращения двигателя 2900 об/мин или 2950 об/мин, при испытаниях в воде с температурой 20°C, с кинематической вязкостью 1мм²/с (1 сСт), при отсутствии в воде пузырьков воздуха.

Насосы должны использоваться в пределах рабочего интервала, указанного выделенной кривой на графике, чтобы исключить повышенный износ при высоких напорах и перегрев двигателя при больших подачах.

Если плотность и/или вязкость перекачиваемой жидкости выше, чем у воды, может потребоваться двигатель большей мощности.

Характеристика электродвигателей, применяемых в агрегатах электронасосных серии CDL/CDLF:

- стандартный асинхронный двигатель;
- степень защиты: Ip55;
- класс изоляции: F
- стандартное напряжение при частоте 50Гц:
 - однофазное исполнение: 220-230В;
 - трехфазное исполнение: 200-220/346-380В;
220-240/380-415В;
380-415В.

Шумовые характеристики агрегатов электронасосных CDL/CDLF

Мощность электродвигателя (кВт)	Шум (дБ) при частоте 50 Гц
0,37	50
0,55	50
0,75	50
1,1	52
1,5	54
2,2	54
3,0	55
4,0	62
5,5	60
7,5	60
11	60
15	60
18,5	60
22	66
30	71
37	71
45	71
55	71
75	73

4.3 Установка и подключение

ВНИМАНИЕ!!!

○ Минимальное давление всасывания NPSH

Расчет минимального давления всасывания (подпора) Н рекомендуется в следующих случаях:

- при высокой температуре перекачиваемой жидкости;
- когда фактический расход значительно превышает расчетный;
- если вода забирается с глубины;
- если вода всасывается через протяженные трубопроводы;
- когда значительное сопротивление на входе (фильтры, клапаны и т.д.);
- при низком давлении в системе.

Для исключения кавитации необходимо убедиться, что давление на входе в

насос больше минимального (по манометру перед напорным (входным) патрубком). В случае, если всасывание жидкости происходит из резервуара, установленного ниже уровня насоса, то максимальная высота подъема рассчитывается по формуле:

$$H = P_b \times 10,2 - NPSH - H_f - H_v - H_s, \text{ где:}$$

P_b (бар) – барометрическое давление (на уровне моря может быть принято 1 бар);

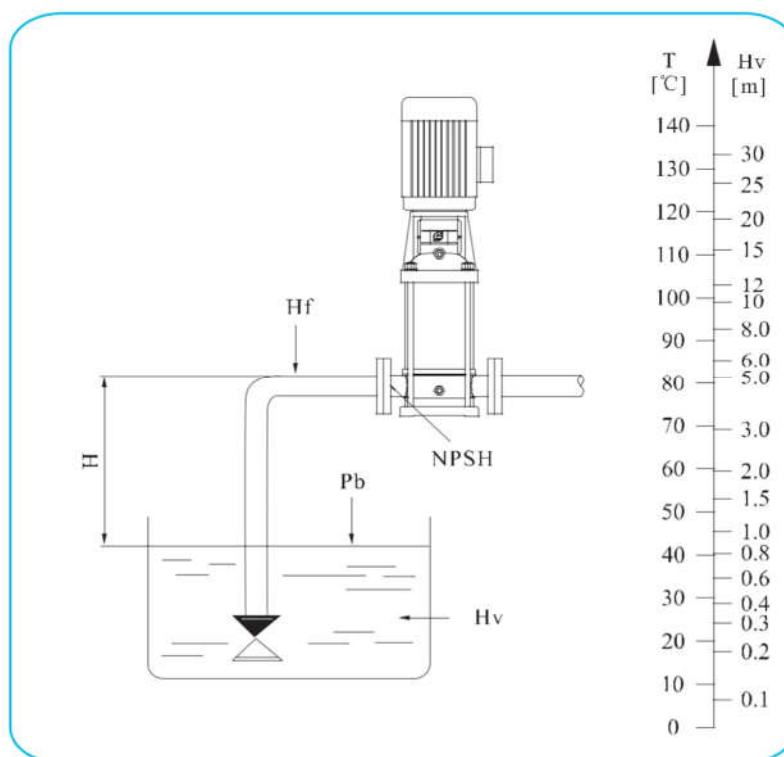
$NPSH$ (м) – параметр насоса, характеризующий всасывающую способность (может быть получен по кривой $NPSH$ при максимальной подаче насоса);

H_f (м) – суммарные гидравлические потери напора во всасывающем трубопроводе при максимальной подаче насоса;

H_v (м) – давление насыщенных паров жидкости (может быть получено по диаграмме давления насыщенных паров, где H_v зависит от температуры перекачиваемой жидкости T);

H_s (м) – запас = 0,5 столба жидкости;

Если рассчитанная величина H отрицательна, то уровень жидкости должен быть выше уровня установки насоса.



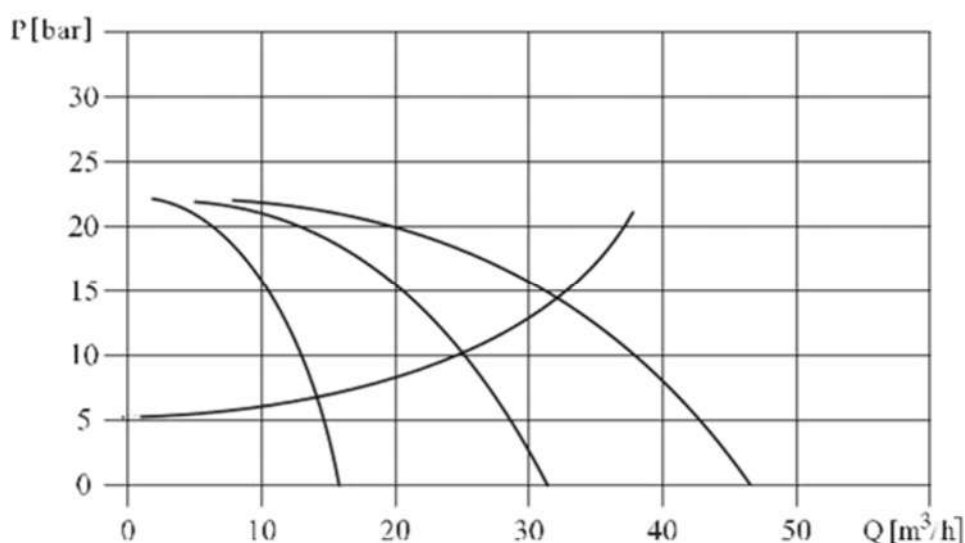
Необходимо убедиться в том, что насос будет работать без кавитации!

○ Параллельная работа

Работа параллельно соединенных нескольких насосов будет намного эффективнее, чем работа одного насоса с большей мощностью:

применимо к различным условиям эксплуатации, является необходимым условием в различных системах, где требуется регулирование потока;

возможность подачи воды при поломке одного насоса, так как затронута только часть системы регулирования.



При необходимости, два и более насоса могут быть соединены для параллельной работы.

Если необходимо поднять насос с электродвигателем, следуйте инструкциям (Рис. 1):

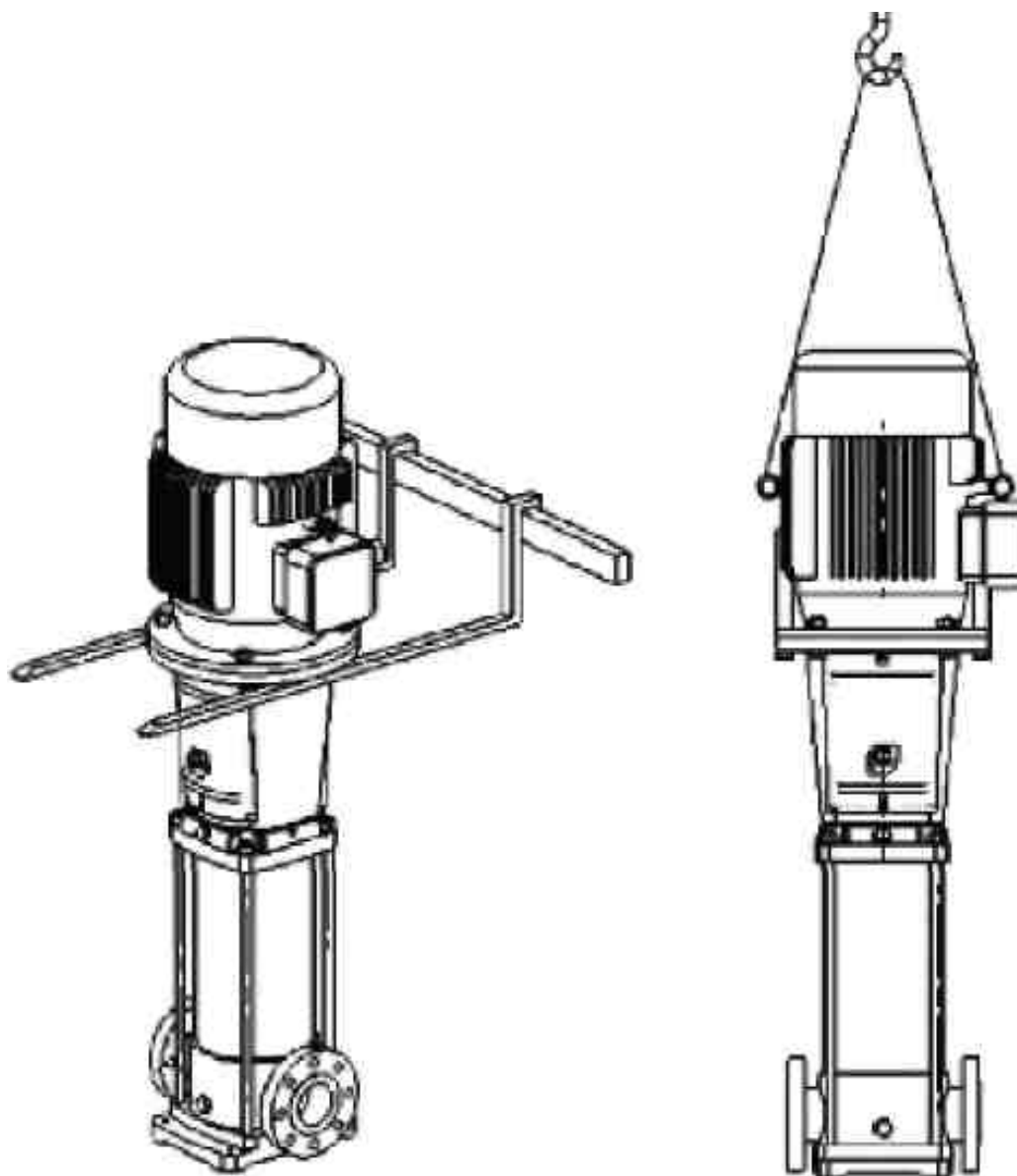
- Насос с мотором 0,37-7,5кВт:

Поднимайте насос за фланец мотора при помощи ремней или подобных приспособлений.

- Насос с мотором 11-75кВт:

Поднимайте насос за монтажные петли электродвигателя.

Габаритно-присоединительные размеры и масса насосов указаны в приложении Б.



0,37-7,5кВт

Рис. 1

11-75кВт

Насос должен устанавливаться в хорошо проветриваемом месте, в котором не должна образовываться наледь.

Расстояние между насосом с электродвигателем и другими объектами должно составлять минимум 150 мм, для того чтобы обеспечить вентиляцию электродвигателя воздухом.

Чтобы снизить потерю давления, впускная труба должна быть как можно короче.

Перед установкой насоса убедитесь, что в системе труб имеется обратный клапан, что поможет предотвратить возврат жидкости. Если насос используется для горячей воды, в трубах между насосом и бойлером должен быть установлен обратный клапан.

Насос должен быть установлен на цементной (или подобной) основе подходящей высоты. Его также можно закрепить на земле, либо на скобах, вмонтированных в стену. Убедитесь, что исключено повреждение насоса от избыточного веса труб.

Предупреждение: При установке электродвигатель не должен быть перевернут вверх ногами!

Стрелки на впускной и выпускной камерах означают направление потока жидкости в насосе. Перед запуском насоса, проверьте, свободно ли течет вода.

Перед установкой насоса очистите впускную трубу. Если в трубе имеется осадок, установите фильтр 0,5-1мм перед входом в трубу (рекомендуется для насосов со скоростью потока менее 8м³/ч).

При установке впускной трубы избегайте появления воздушных карманов (см. Рис. 2).

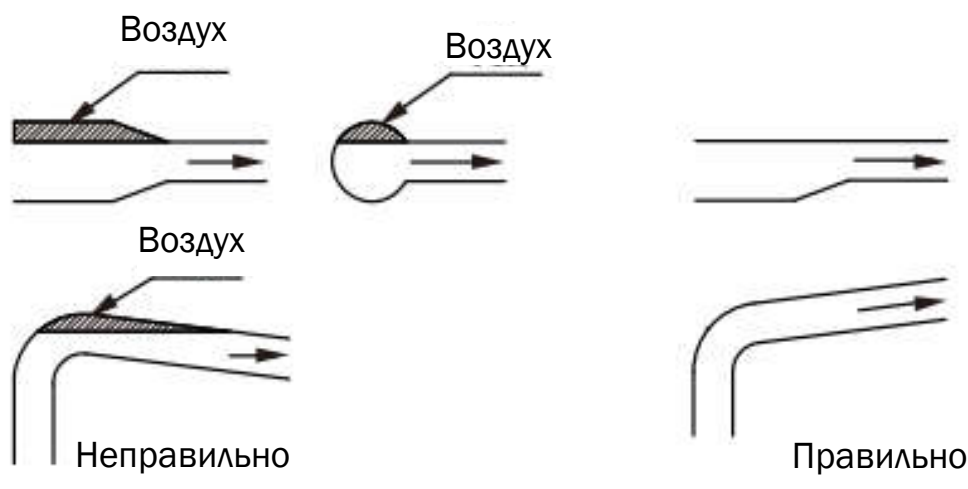
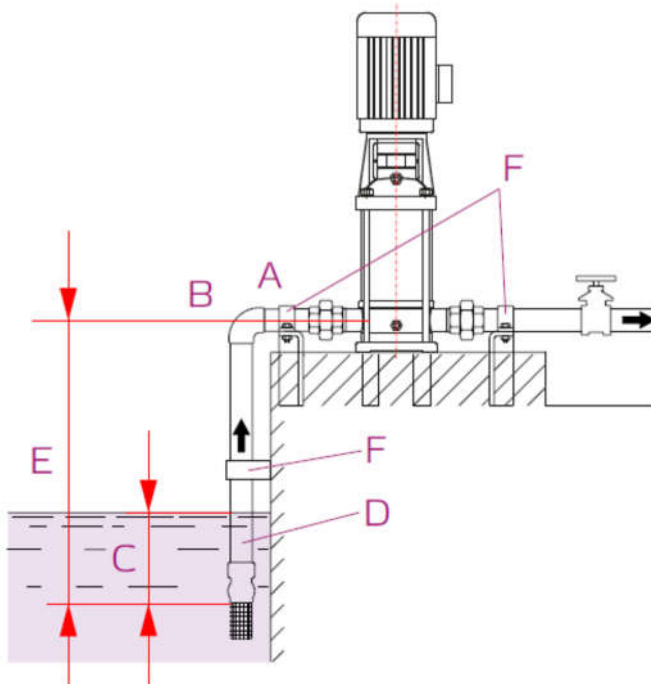


Рисунок 2

Если выпускной вентиль закрыт (или потока воды нет), необходимо установить перепускной клапан, чтобы в насос могла подаваться смазка и жидкость для охлаждения.

○ Схемы установки агрегата электронасосного

Схема А – Правильная установка



А – эксцентрические сужения.

В – положительный уклон.

С – правильное погружение.

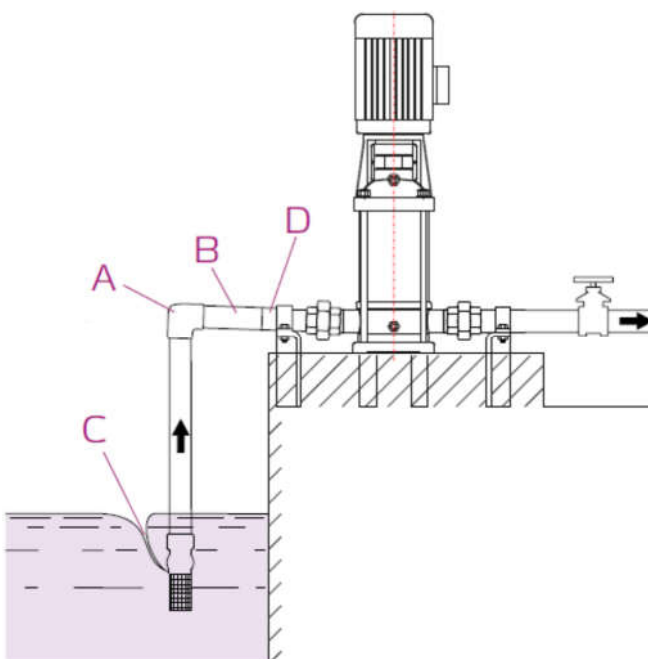
Д – диаметр всасывающей трубы большого диаметра всасывающего патрубка.

Е – разность уровней подъема (*). В оптимальных условиях разность уровня не должна превышать 5...6 м.

Ф – трубопровод не опирается на насос, а имеет независимые опоры.

(*) разница уровней всасывания определяется температурой жидкости, высотой над уровнем моря, потерями сопротивления и NPSH, необходимые для насосов.

Схема Б – Неправильная установка



А – резкий изгиб.

В – отрицательный уклон.

С – недостаточное погружение, засасывание воздуха.

Д – диаметр трубы меньше диаметра всасывающего патрубка, большие потери сопротивления.

Всасывающий трубопровод должен быть полностью герметичен и соответствующего размера для условия всасывания. Когда уровень жидкости ниже насоса, обратный клапан должен быть установлен в конце всасывающего трубопровода.

○ Крепление агрегата электронасосного (анкеровка)

Насос должен быть твердо закреплен посредством подходящих болтов в конкретную базовую или равноценную металлическую конструкцию (консоль или платформа). Если устанавливается большой агрегат электронасосный вблизи жилого района, его необходимо изолировать его посредством укрепления конкретной конструкцией с помощью вибрационно-демпфирующих опор или подключением антивибрационного трубопровода к всасывающему и напорному патрубкам насоса.

ПОДКЛЮЧЕНИЕ К ЭЛЕКТРОПИТАНИЮ

ПОДКЛЮЧЕНИЕ К ИСТОЧНИКУ ЭЛЕКТРОПИТАНИЯ ДОЛЖНО ПРОВОДИТЬСЯ КВАЛИФИЦИРОВАННЫМ СПЕЦИАЛИСТОМ!!!

Чтобы убедиться, что электродвигатель подходит под характеристики электросети, необходимо подключить кабеля электродвигателя, как показано на рисунке на распределительной коробке и заводской табличке электродвигателя (см. рис. 3).

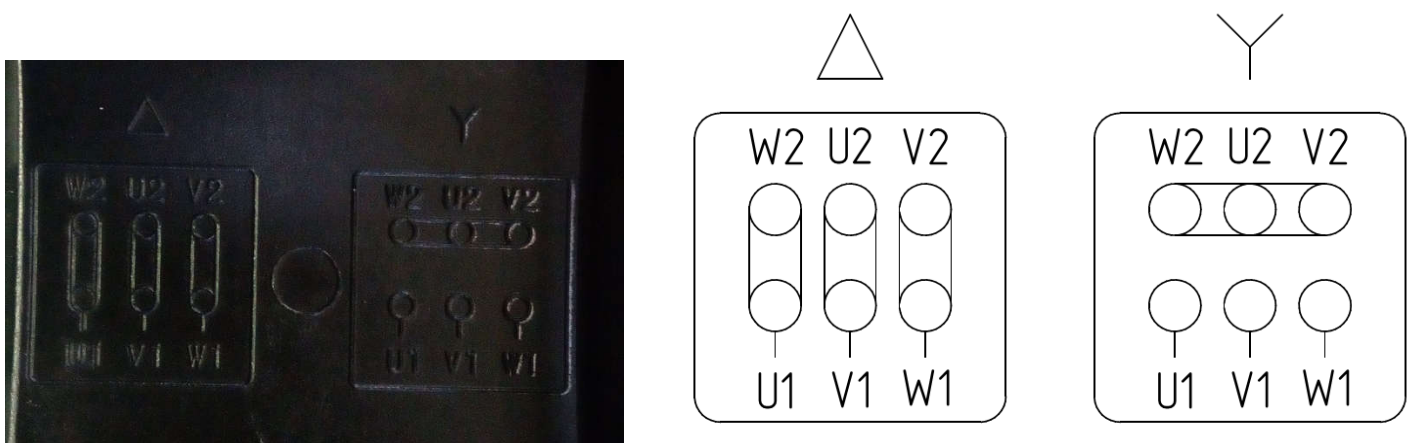


Рисунок 3

Электродвигатель должен иметь быстрый и эффективный пускатель, чтобы исключить

повреждения от недостатка фазы, нестабильного напряжения или перегрузки. Электродвигатель также должен быть надежно заземлен.

ВНИМАНИЕ!!!

ПЕРЕД ТЕМ, КАК СНИМАТЬ КРЫШКУ РАСПРЕДЕЛИТЕЛЬНОЙ КОРОБКИ ИЛИ РАЗБИРАТЬ АГРЕГАТ ЭЛЕКТРОНАСОСНЫЙ, НЕОБХОДИМО УБЕДИТЬСЯ, ЧТО ОН ОТКЛЮЧЕН ОТ СЕТИ ПИТАНИЯ!!!

Подключение к источнику питания и защитные устройства

Насосный агрегат будет подключаться к источнику питания при помощи кабелей соответствующего электродвигателю номинала.

Насосный агрегат всегда должен иметь защитные устройства в соответствии с требованиями стандартов (EN 809 и/или EN 60204-1), а также национальными нормами страны, в которой используется насос.

Независимо от норм стран, при подключении к сети питания агрегат электронасосный должен иметь как минимум следующие защитные устройства соответствующих номиналов:

- аварийный выключатель
- предохранитель (в качестве устройства, отключающего (изолирующего) электропитание, а также как защита от перегрузок сети)
- защита от перегрузок электродвигателя.

Рекомендации для подключения к электропитанию и защитных устройств

380В(50Гц/60Гц)

№	Входная мощность (кВт)	Подключение кабеля	Входной ток (А)	Диаметр кабеля (мм ²)	Предохранитель (А)	Тепловой предохранитель (А)
1	0,37	Y	1	0,75	5	1,2
2	0,55	Y	1,4	0,75	5	1,7
3	0,75	Y	1,8	0,75	5	2,2
4	1,1	Y	2,6	1	5	3,1
5	1,5	Y	3,5	1	10	4,2
6	2,2	Y	4,9	1,5	10	5,9
7	3	Y	6,3	1,5	10	7,6
8	4	Δ	8,2	2,5	20	9,8
9	5,5	Δ	11	2,5	20	13,2
10	7,5	Δ	15	4	20	18,0
11	11	Δ	21	4	25	25,2
12	15	Δ	29	6	32	34,8
13	18,5	Δ	35	10	40	42,0
14	22	Δ	41	16	60	49,2
15	30	Δ	55	16	60	66,0
16	37	Δ	68	25	80	81,6
17	45	Δ	82	35	100	98,4
18	55	Δ	100	70	160	120,0
19	75	Δ	134	70	160	160,8
20	90	Δ	160	90	200	192,0

ВНИМАНИЕ!!!

ВО ИЗБЕЖАНИЕ УДАРА ЭЛЕКТРИЧЕСКИМ ТОКОМ НЕ ОТКРЫВАТЬ РАСПРЕДЕЛИТЕЛЬНУЮ КОРОБКУ НЕ ОТКЛЮЧИВ ЭЛЕКТРОПИТАНИЕ!!!



ВО ИЗБЕЖАНИЕ ТРАВМ НЕ ОТКРЫВАТЬ КОЖУХ МУФТЫ ДО ПОЛНОГО ОСТАНОВА АГРЕГАТА ЭЛЕКТРОНАСОСНОГО!!!



ВО ИЗБЕЖАНИЕ ТРАВМ ПРИ УСТАНОВКЕ АГРЕГАТА ЭЛЕКТРОНАСОСНОГО ЗАКРЕПИТЬ ФУНДАМЕНТНЫЕ БОЛТЫ ВЕРТИКАЛЬНО!!!

Если конструкцией электродвигателя агрегата насосного предусмотрена дополнительная смазка подшипников (имеются тавотницы – см. рис. 4), его необходимо смазывать через каждые 5000 часов работы, если иное не указано в паспорте самого электродвигателя.

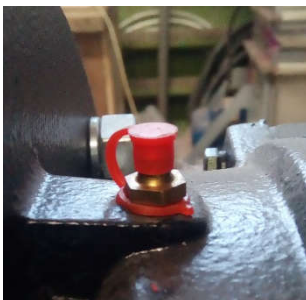
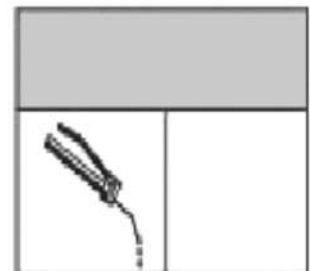


Рисунок 4



4.4 Эксплуатация

ВНИМАНИЕ!!!

ПЕРЕД ЗАПУСКОМ ВНИМАТЕЛЬНО ПРОЧТИТЕ МАРКИРОВКУ НА АГРЕГАТЕ ЭЛЕКТРОНАСОСНОМ!!!

НЕ ЗАПУСКАЙТЕ АГРЕГАТ ЭЛЕКТРОНАСОСНЫЙ ДО ТЕХ ПОР, ПОКА ОН ПОЛНОСТЬЮ НЕ ЗАПОЛНИТСЯ ВОДОЙ ИЛИ ДРУГОЙ СООТВЕТСТВУЮЩЕЙ ЖИДКОСТЬЮ!!!

Заполнить насос водой, используя инверсивную систему наполнения (систему с обратным клапаном).

Закрывать выпускной клапан (клапан слива рабочей жидкости) в нижней части насоса, открутить винт воздушного клапана на верхней части насоса и открывать стопорный клапан напорного трубопровода медленно, до тех пор, пока постоянный поток воды не будет идти через винт воздушного клапана насоса. Затем закрутить винт воздушного клапана. Полностью откройте стопорный клапан на впускном трубопроводе.

Примечание: НА ВПУСКНОЙ ТРУБЕ ДОЛЖЕН БЫТЬ УСТАНОВЛЕН ОБРАТНЫЙ ПРИЕМНЫЙ КЛАПАН.

ВНИМАНИЕ!!!

НЕ ЗАПУСКАЙТЕ НАСОС ДО ТЕХ ПОР, ПОКА ОН НЕ БЫЛ ПОЛНОСТЬЮ ЗАПОЛНЕН ВОДОЙ И ПРОВЕНТИЛИРОВАН!!!

Внимательно следить за направлением отверстия винта воздушного клапана. Необходимо убедиться, что поступающая струя воды не причинит вреда людям, насосу либо его составляющим.

Необходимо проявлять особенную осторожность при работе с горячей водой.

ПРОВЕРИТЬ НАПРАВЛЕНИЕ ВРАЩЕНИЯ РОТОРА НАСОСА!!!

Подключить агрегат электронасосный к электросети и определить направление вращения, проследив за движением вентилятора двигателя. Стрелка на кожухе вентилятора электродвигателя указывает правильное направление вращения (см. рис. 5). Таким образом вентилятор должен вращаться против часовой стрелки.



Рисунок 5

Проверка агрегата электронасосного перед запуском:

- проверить натяжение фундаментных анкерных болтов (по динамометрическому ключу);
- проверить степень заполнения насоса жидкостью (должен быть полностью заполнен);
- проверить соответствие требуемого напряжения по паспорту агрегата электронасосного и в подключаемой электрической сети;
- проверьте исправность подключаемой электрической сети;
- проверить правильность подключения агрегата электронасосного к электрической сети;
- проверить наличие и работоспособность всех устройств электрической защиты;
- проверить правильность и надежность соединения трубопроводов системы, в которую установлен агрегат электронасосный;
- проверить клапаны на впускной трубе – должны быть полностью открыты. Выпускной клапан (на трубе подачи) необходимо открывать постепенно после запуска насоса.

- Проверить рабочее давление в системе, в которую установлен агрегат электронасосный (по манометру на напорном (входном) патрубке).
- Проверить все элементы управления - убедиться в их исправной работе.
Если насос управляется с помощью реле давления, проверить и настроить стартовое давление и давление остановки.
- Проверить общую электрическую нагрузку, чтобы убедиться, что она не достигнет критического значения.

Частота запуска агрегата электронасосного

Агрегат электронасосный не следует запускать слишком часто:

- не рекомендуется запускать агрегат более 100 раз в час, если мощность двигателя меньше либо равна 4 кВт;
- если мощность больше 4 кВт, агрегат не следует запускать чаще, чем 20 раз в час.

Если агрегат электронасосный запускается и останавливается чаще чем количество рекомендуемых пусков, проверить и отрегулировать устройство контроля таким образом, чтобы уменьшить частоту. Также необходимо проверить установку.

РЕКОМЕНДАЦИЯ: Во время работы агрегата электронасосного, поток должен находиться в пределах 0,5-1,3 раза от номинальной пропускной способности.

Напорно-расходные характеристики агрегата электронасосного представлены в паспорте насоса.

Агрегат электронасосный, который установлен и запущен согласно данной инструкции, будет работать эффективно, и требовать лишь небольшое техническое обслуживание.

Движущиеся и стационарные механизмы части насоса охлаждаются и смазываются рабочей (перекачиваемой) жидкостью.

Защита от промерзания.

Насос может использоваться на объектах с пониженной температурой (там, где он может быть подвержен «замерзанию»), но с добавлением в перекачиваемую жидкость соответствующего антифриза. Если антифриз не будет добавлен в рабочую

жидкость, то насос «замерзнет» и остановиться, к моменту останова могут быть повреждены рабочие агрегаты насоса.

Если насос не используется, он должен быть осушен. В противном случае рабочие агрегаты могут выйти из строя.

При работе насоса необходимо постоянно контролировать следующие показания приборов и датчиков:

- давление на выходе;
- давление внутри насоса;
- наличие и количество утечек;
- температуру двигателя;
- необходимость чистки/замены всех фильтров;
- время выключения двигателя при перезагрузке;
- частоту запусков и остановок;
- работу системы управления в целом (наличие ошибок и их количество).

При выявлении неисправностей, проверьте систему согласно таблицы «Поиск и устранение неисправностей».

В случае длительного перерыва в эксплуатации, насос должен быть осушен, очищен, подготовлен к хранению и сдан на хранение (см. п.3. Транспортировка и хранение).

Проследить за тем, чтобы насос не был механически поврежден и не подвергался коррозии.

5 Техническое обслуживание

Для агрегата электронасосного не требуется регулярное техобслуживание.

Дополнительное техобслуживание может понадобиться для очистки проточной части и/или замены изношенных деталей насоса.

ВНИМАНИЕ!!!

**ТЕХНИЧЕСКОЕ И СЕРВИСНОЕ ОБСЛУЖИВАНИЮ ДОЛЖЕН ПРОВОДИТЬ ТОЛЬКО
КВАЛИФИЦИРОВАННЫЙ ОПЫТНЫЙ ПЕРСОНАЛ!!!**

МЕРЫ ПРЕДОСТОРОЖНОСТИ:

- перед техническим обслуживанием агрегат электронасосный должен быть полностью остановлен и обесточен;
- перед техническим обслуживанием должен быть перекрыт напорный трубопровод;
- перед техническим обслуживанием должен быть перекрыт трубопровод подачи;
- перед началом технического обслуживания рабочая жидкость должна быть слита. Перед сливом рабочей жидкости необходимо убедиться в том, что она не может причинить повреждений оборудованию и травм персоналу.

Перед тем как проводить техническое обслуживание необходимо тщательно изучить конструкцию агрегата электронасосного.

Основными процессами технического обслуживания являются:

- разборка (включая очистку компонентов и дефектацию);
- сборка (включая замену поврежденных и/или изношенных компонентов и настройку).

5.1 Конструкция

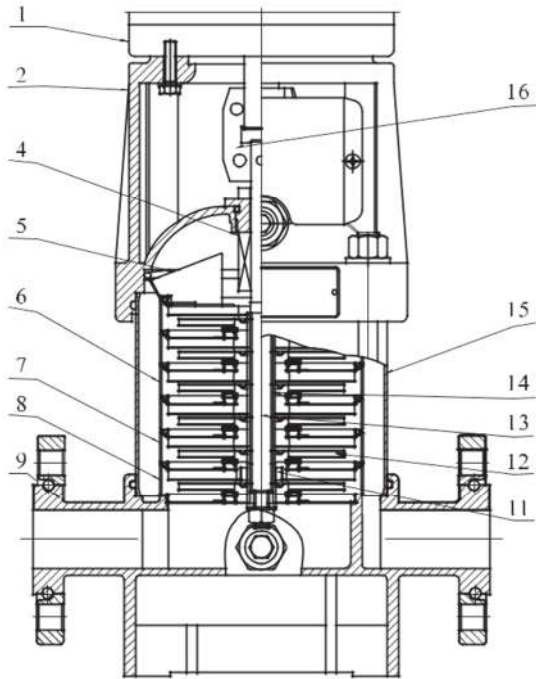
Агрегат электронасосный включает в себя электродвигатель, головную часть (фонарь), диффузоры, рабочие колеса, впускную и выпускную камеры, вал насоса, механическое уплотнение (см. виды в разрезе).

Основные компоненты насоса (диффузор, рабочее колесо, вал) изготовлены из нержавеющей стали. В моделях серии CDL патрубков и впускные и выпускные камеры изготовлены из чугуна, в то время как в моделях серии CDLF эти компоненты изготовлены из нержавеющей стали.

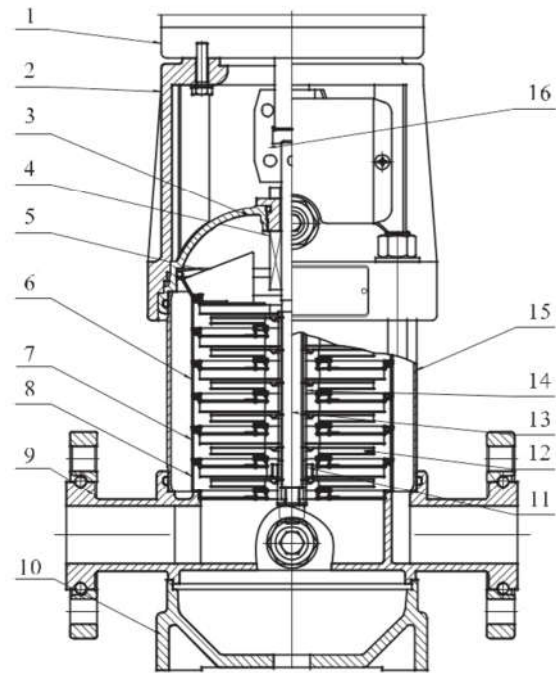
Механическое уплотнение является одинарным. Уплотнение изготовлено из силикона/карбида. Детали дополнительного уплотнения изготовлены из карбид-вольфрамового сплава.

Обычно насосы изготавливаются под соединение с круглыми фланцами. По заказу покупателя возможны различные виды соединений (Приложение Б).

● Вид в разрезе CDL/CDLF 1, 2, 3, 4, 5, 8



CDL



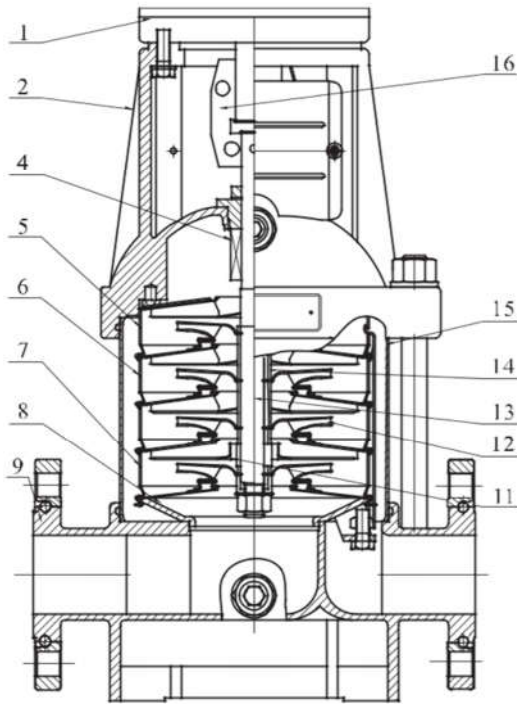
CDLF

● Таблица деталей и материал CDL/CDLF 1, 2, 3, 4, 5, 8

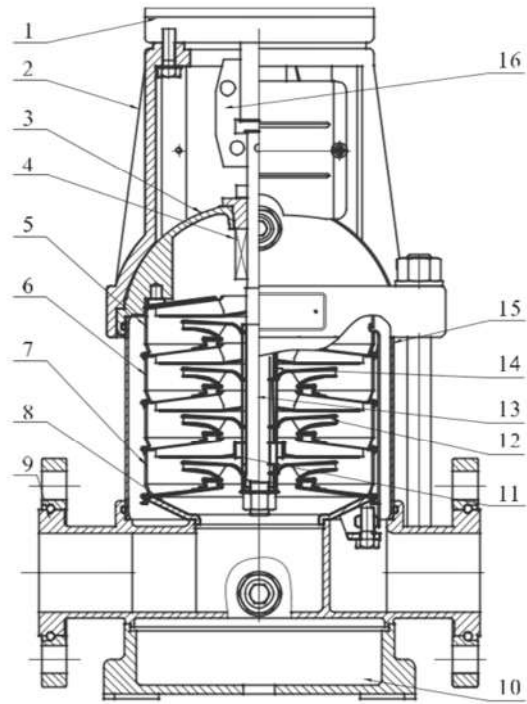
No.	Наименование	Материал	AISI/ASTM
1	Двигатель		
2	Головная часть	Чугун	ASTM25B
4	Уплотнение торцовое		
5	Верхний диффузор	Нержавеющая сталь	AISI304
6	Диффузор	Нержавеющая сталь	AISI304
7	Опорный диффузор	Нержавеющая сталь	AISI304
8	Опора	Нержавеющая сталь	AISI304
11	Подшипник	Карбид вольфрама	
12	Колесо рабочее	Нержавеющая сталь	AISI304
13	Вал	Нержавеющая сталь	AISI304 AISI316L

No.	Наименование	Материал	AISI/ASTM
14	Втулка колеса рабочего	Нержавеющая сталь	AISI304
15	Цилиндр	Нержавеющая сталь	AISI304
16	Муфта	Углеродистая сталь	
CDLF			
3	Крышка	Нержавеющая сталь	AISI304
9	Основание	Нержавеющая сталь	AISI304
10	Плита	Чугун	ASTM25B
CDL			
9	Основание	Чугун	ASTM25B

● Вид в разрезе CDL/CDLF 10,12,15,16, 20



CDL



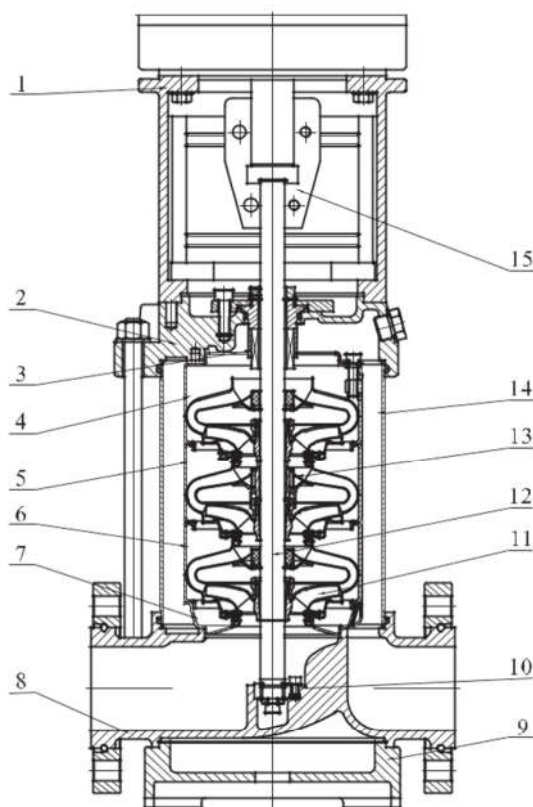
CDLF

● Таблица деталей и материал CDL/CDLF 10,12,15,16, 20

No.	Наименование	Материал	AISI/ASTM
1	Двигатель		
2	Головная часть	Чугун	ASTM25B
4	Уплотнение торцовое		
5	Верхний диффузор	Нержавеющая сталь	AISI304
6	Диффузор	Нержавеющая сталь	AISI304
7	Опорный диффузор	Нержавеющая сталь	AISI304
8	Опора	Нержавеющая сталь	AISI304
11	Подшипник	Карбид вольфрама	
12	Колесо рабочее	Нержавеющая сталь	AISI304
13	Вал	Нержавеющая сталь	AISI304 AISI316L

No.	Наименование	Материал	AISI/ASTM
14	Втулка колеса рабочего	Нержавеющая сталь	AISI304
15	Цилиндр	Нержавеющая сталь	AISI304
16	Муфта	Углеродистая сталь	
CDLF			
3	Крышка	Нержавеющая сталь	AISI304
9	Основание	Нержавеющая сталь	AISI304
10	Плита	Чугун	ASTM25B
CDL			
9	Основание	Чугун	ASTM25B

● Вид в разрезе CDL/CDLF 32, 42, 65, 85

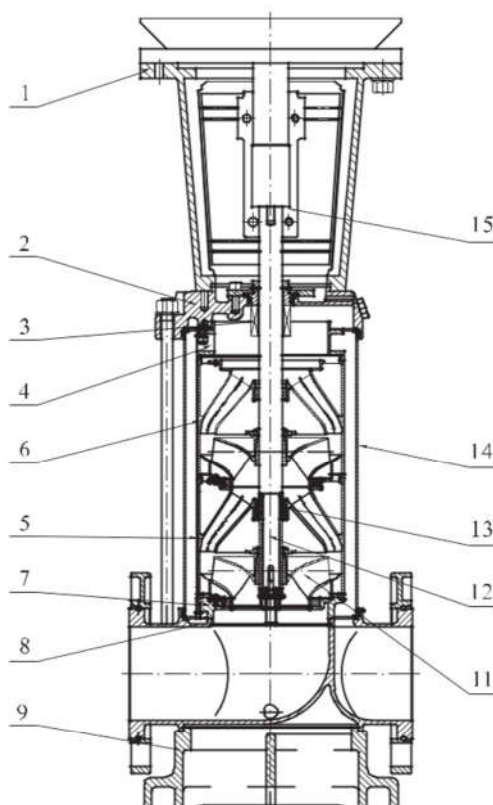


● Таблица деталей и материал CDL/CDLF 32, 42, 65, 85

No.	Наименование	Материал	AISI/ASTM
1	Головная часть	Чугун	ASTM25B
3	Уплотнение торцовое		
4	Верхний диффузор	Нержавеющая сталь	AISI304
5	Опорный диффузор	Нержавеющая сталь	AISI304
6	Диффузор	Нержавеющая сталь	AISI304
7	Опора	Нержавеющая сталь	AISI304
9	Плита	Чугун	ASTM25B
10	Нижний подшипник	Карбид вольфрама	
11	Колесо рабочее	Нержавеющая сталь	AISI304

No.	Наименование	Материал	AISI/ASTM
12	Вал	Нержавеющая сталь	AISI316L AISI304 AISI431
13	Промежуточный подшипник	Карбид вольфрама	
14	Цилиндр	Нержавеющая сталь	AISI304
15	Муфта	Обыкновенная сталь	
	Резиновые части	NBR	
CDL			
2	Крышка	Чугун	ASTM25B
8	Основание	Чугун	ASTM25B
CDLF			
2	Крышка	Нержавеющая сталь	AISI304
8	Основание	Нержавеющая сталь	AISI304

● Вид в разрезе CDL/CDLF 120, 150, 200



● Таблица деталей и материал CDL/CDLF 120, 150, 200

No.	Наименование	Материал	AISI/ASTM
1	Головная часть	Чугун	ASTM25B
3	Уплотнение торцовое		
4	Выходной патрубок	Нержавеющая сталь	AISI304
5	Опорный диффузор	Нержавеющая сталь	AISI304
6	Диффузор	Нержавеющая сталь	AISI304
7	Воздушный канал	Нержавеющая сталь	AISI304
9	Плита	Чугун	ASTM 80-55-06
11	Колесо рабочее	Нержавеющая сталь	AISI304
12	Вал	Нержавеющая сталь	AISI304

No.	Наименование	Материал	AISI/ASTM
13	Подшипник	Карбид вольфрама	
14	Цилиндр	Нержавеющая сталь	AISI304
15	Муфта	Углеродистая сталь	
	Резиновые части	NBR	
CDL			
2	Крышка	Чугун	ASTM 80-55-06
8	Основание	Чугун	ASTM 80-55-06
CDLF			
2	Крышка	Нержавеющая сталь	AISI304
8	Основание	Нержавеющая сталь	AISI304

5.2 Разборка

Разборку производить руководствуясь видами в разрезе, указанными в разделе 5.1 «Конструкция».

ВНИМАНИЕ!!!

РАЗБОРКУ ЭЛЕКТРОНАСОСОВ CDL/CDLF ДОЛЖНЫ ПРОИЗВОДИТЬ ТОЛЬКО КВАЛИФИЦИРОВАННЫЕ СПЕЦИАЛИСТЫ, ОБЛАДАЮЩИЕ НЕОБХОДИМЫМИ НАВЫКАМИ И ОПЫТОМ, А ТАКЖЕ ИМЕЮЩИЕ УДОСТОВЕРЕНИЯ, ПОДТВЕРЖДАЮЩИЕ ИХ ПРАВО НА ВЫПОЛНЕНИЕ ПОДОБНЫХ РАБОТ!!!

I. Разборка насосов модели CDL и CDLF 1,2,3,4:

- ПЕРЕД ВЫПОЛНЕНИЕМ РАЗБОРКИ АГРЕГАТ ЭЛЕКТРОНАСОСНЫЙ ДОЛЖЕН БЫТЬ ОСТАНОВЛЕН, ОБЕСТОЧЕН И ОСУШЕН (ПРИ НЕОБХОДИМОСТИ ДЕМОНТИРОВАН ИЗ ТРУБОПРОВОДА)!!!
- снять кожуха, закрывающие окна в головной части (фонаре) насоса;
- открутить болты муфты (соединяющей валы ротора насоса и электродвигателя), снять части муфты;
- выкрутить болты, соединяющие головную часть насоса (фонарь) и электро двигатель;
- снять электродвигатель;
- выкрутить уплотнение торцевое (кассетное);
- открутить гайки шпилек стяжных;
- снять головную часть (фонарь) насоса, извлечь кольцо уплотнительное;
- снять крышку (для моделей CDLF), извлечь кольцо уплотнительное;
- снять диффузор верхний, извлечь кольцо уплотнительное;
- снять цилиндр, извлечь кольцо уплотнительное;
- вынуть ротор, извлечь кольцо уплотнительное;
- снять опору, извлечь кольцо уплотнительное;
- выкрутить шпильки стяжные;

- разобрать ротор: открутить гайку со стороны колеса рабочего первой ступени, снять шайбу, втулку дистанционную, колесо рабочее первой ступени, опорный диффузор, снять кольцо внутреннее подшипника, снимать диффузоры, втулки дистанционные и колеса рабочие до полной разборки ротора.

II. Разборка насосов модели CDL и CDLF 8, 12, 16, 20:

- ПЕРЕД ВЫПОЛНЕНИЕМ РАЗБОРКИ АГРЕГАТ ЭЛЕКТРОНАСОСНЫЙ ДОЛЖЕН БЫТЬ ОСТАНОВЛЕН, ОБЕСТОЧЕН И ОСУШЕН (ПРИ НЕОБХОДИМОСТИ ДЕМОНТИРОВАН ИЗ ТРУБОПРОВОДА)!!!

- снять кожуха, закрывающие окна в головной части (фонаре) насоса;

- открутить болты муфты (соединяющей валы ротора насоса и электродвигателя), снять части муфты;

- выкрутить болты, соединяющие головную часть насоса (фонарь) и электро двигатель;

- снять электродвигатель;

- выкрутить уплотнение торцевое (кассетное);

- открутить гайки шпилек стяжных;

- снять головную часть (фонарь) насоса, извлечь кольцо уплотнительное;

- снять крышку (для моделей CDLF), извлечь кольцо уплотнительное;

- снять диффузор верхний, извлечь кольцо уплотнительное;

- снять цилиндр, извлечь кольцо уплотнительное;

- вынуть ротор, извлечь кольцо уплотнительное;

- снять опору, извлечь кольцо уплотнительное;

- выкрутить шпильки стяжные;

- разобрать ротор: открутить гайку со стороны колеса рабочего первой ступени, снять шайбу, втулку дистанционную, колесо рабочее первой ступени, опорный диффузор, снять кольцо внутреннее подшипника, снимать диффузоры, втулки дистанционные и колеса рабочие до полной разборки ротора.

III. Разборка насосов модели CDL и CDLF 32, 42, 65, 85:

- ПЕРЕД ВЫПОЛНЕНИЕМ РАЗБОРКИ АГРЕГАТ ЭЛЕКТРОНАСОСНЫЙ ДОЛЖЕН БЫТЬ ОСТАНОВЛЕН, ОБЕСТОЧЕН И ОСУШЕН (ПРИ НЕОБХОДИМОСТИ ДЕМОНТИРОВАН ИЗ ТРУБОПРОВОДА)!!!
- снять кожуха, закрывающие окна в головной части (фонаре) насоса;
- открутить болты муфты (соединяющей валы ротора насоса и электродвигателя), снять части муфты;
- выкрутить болты, соединяющие головную часть насоса (фонарь) и электродвигатель;
- снять электродвигатель;
- открутить и снять головную часть (фонарь);
- открутить винты, крепящие уплотнение торцевое к крышке, снять крышку уплотнения торцевого;
- открутить гайки шпилек стяжных;
- снять крышку;
- выкрутить из крышки заглушку клапана воздушного;
- снять цилиндр, извлечь кольцо уплотнительное из основания;
- вынуть ротор, извлечь кольцо уплотнительное;
- снять опору, извлечь кольцо уплотнительное;
- снять основание, извлечь кольцо уплотнительное;
- выкрутить из основания заглушку для слива технологической жидкости;
- выкрутить в основании болт, крепящий наружное кольцо подшипника;
- извлечь наружное кольцо подшипника из основания;
- выкрутить из плиты чугунной шпильки стяжные;
- разобрать ротор: снять уплотнение торцевое; снять диффузор, колесо рабочее, втулку дистанционную, резиновые части – повторять этапы разборки до подшипника; снять подшипник и опору подшипника; открутить гайку вала, снять шайбу, внутреннюю втулку подшипника, втулку дистанционную, колесо рабочее

первой ступени, диффузор, резиновые части – продолжать до полной разборки ротора.

IV. Сборка насосов модели CDL и CDLF 120, 150:

- ПЕРЕД ВЫПОЛНЕНИЕМ РАЗБОРКИ АГРЕГАТ ЭЛЕКТРОНАСОСНЫЙ ДОЛЖЕН БЫТЬ ОСТАНОВЛЕН, ОБЕСТОЧЕН И ОСУШЕН (ПРИ НЕОБХОДИМОСТИ ДЕМОНТИРОВАН ИЗ ТРУБОПРОВОДА)!!!

- снять кожуха с головной части (фонаря) насоса;
- открутить болты муфты, снять половины муфты, соединяющей валы ротора насоса и электродвигателя;
- снять электродвигатель;
- открутить и снять головную часть (фонарь);
- открутить болт, крепящий уплотнение торцевое к крышке;
- снять крышку с уплотнением торцевым;
- извлечь уплотнение торцевое из крышки;
- открутить гайки шпилек стяжных, снять крышку, извлечь кольцо уплотнительное;
- снять входной патрубок;
- извлечь ротор насоса;
- вынуть цилиндр, извлечь кольцо уплотнительное из основания;
- снять основание с плиты чугунной, извлечь кольцо уплотнительное;
- снять колесо рабочее, втулку дистанционную резиновые части повторять этапы процедуры разборки дойдя до колеса рабочего с подшипником;
- снять колесо рабочее, резиновые части;
- извлечь опору подшипника с наружным кольцом подшипника;

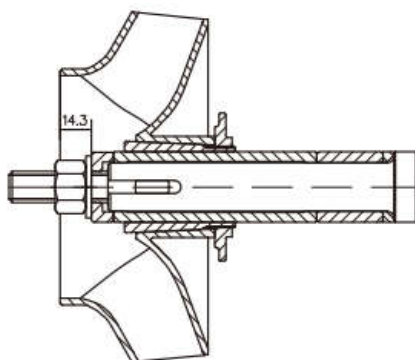


Рисунок 4

- открутить гайку, снять шайбу, снять поджимную шайбу, снять колесо рабочее первой ступени в сборе; снять дистанционные втулки (см. рис. 4);
- открутить гайку, поджимающую колесо рабочее первой ступени на втулке;
- снять колесо рабочее первой ступени с втулки промежуточной вместе с втулкой конусной;
- извлечь втулку конусную из колеса рабочего первой ступени.

5.3 Сборка

Сборку производить в обратном порядке процессу разборки, руководствуясь схемами, указанными в разделе 5.1 «Конструкция».

ВНИМАНИЕ!!!

СБОРКУ ЭЛЕКТРОНАСОСОВ CDL/CDLF ДОЛЖНЫ ПРОИЗВОДИТЬ ТОЛЬКО КВАЛИФИЦИРОВАННЫЕ СПЕЦИАЛИСТЫ, ОБЛАДАЮЩИЕ НЕОБХОДИМЫМИ НАВЫКАМИ И ОПЫТОМ, А ТАКЖЕ ИМЕЮЩИЕ УДОСТОВЕРЕНИЯ, ПОДТВЕРЖДАЮЩИЕ ИХ ПРАВО НА ВЫПОЛНЕНИЕ ПОДОБНЫХ РАБОТ!!!

6 Поиск и устранение неисправностей

Возможные неисправности и варианты решений указаны в таблице 1.

Таблица 1

Неисправность	Причина	Решение	Комментарии
Электродвигатель не запускается.	a) Нет электропитания.	a) Проверьте электропитание.	
	b) Перегорели предохранители.	b) Замените предохранители.	
	c) Мотор перегружен.	c) Проверьте систему.	
	d) Главные контакты пускателя плохо подключены или повреждена катушка.	d) Замените пускатель мотора.	
	e) Поврежден контур управления.	e) Проверьте контур управления.	
	f) Электродвигатель неисправен.	f) Отремонтируйте.	
Прибор защиты от перегрузки пускателя электродвигатель срабатывает сразу же, как только включается электропитание.	a) Перегорели предохранители.	a) Замените предохранители.	В случае d) и e) пользователи не должны сами разбирать насос.
	b) Контакты прибора защиты от перегрузки неисправны.	b) проверьте пускатель электродвигателя.	
	c) Кабеля плохо подключены.	c) Проверьте кабеля и электропитание	
	d) Неисправна обмотка электродвигателя	d) Замените электродвигатель	
	e) Насос заблокирован механическим препятствием.	e) Проверьте и отремонтируйте насос	
Прибор защиты от перегрузки периодически срабатывает.	a) Настройки перегрузки слишком низкие.	a) Отрегулируйте настройки	
	b) Периодическое отключение электропитания.	b) Проверьте электропитание	
	c) Низкое напряжение во время пиковой нагрузки.	c) Добавьте регулятор.	
Пускатель электродвигателя в порядке, но электродвигатель не запускается.	a) Контакты пускателя плохо подсоединены или повреждена обмотка.	a) Замените пускатель электродвигателя	
	b) Поврежден контур управления	b) Проверьте контур управления	

Продолжение табл. 1

Неисправность	Причина	Решение	Комментарии
Перекачиваемая вода течет непостоянно	а) Слишком маленький диаметр трубы всасывания.	а) Увеличьте диаметр трубы	
	б) Во впускном патрубке недостаточно воды.	б) Увеличьте количество воды	
	с) Низкий уровень жидкости.	с) Поднимите уровень жидкости.	
	д) Входное давление насоса слишком маленькое по сравнению с температурой, скоростью потока и потерями	д) Попробуйте увеличить входное давление.	
	е) Труба всасывания заблокирована примесями	е) Устраните примеси.	
Агрегат электронасосный работает, но не перекачивает воду.	а) Труба всасывания заблокирована примесями.	а) Проверьте и очистите трубу всасывания.	
	б) Нижний или обратный клапан закрыты.	б) Проверьте и отремонтируйте нижний и обратный клапаны.	
	с) Утечка в трубе всасывания.	с) Проверьте и отремонтируйте трубу всасывания.	
	д) Воздух в трубе всасывания или насосе.	д) Удалите воздух, снова наполните насос водой.	
При выключении агрегат электронасосный работает в обратном направлении.	а) Утечка в трубе всасывания.	а) Проверьте трубу всасывания	
	б) Нижний или обратный клапан закрыты.	б) Проверьте и отремонтируйте нижний и обратный клапаны.	
	с) Нижний клапан заблокирован в открытом или частично открытом положении.	с) Проверьте и отремонтируйте нижний клапан.	
	д) Воздух в трубе всасывания.	д) Проверьте и отремонтируйте трубу всасывания и удалите воздух.	

Продолжение табл. 1

Неисправность	Причина	Решение	Комментарии
Ненормальная вибрация или шум	а) Утечка в трубе всасывания.	а) Проверьте и отремонтируйте трубу всасывания.	В случае е) пользователи не должны сами разбирать насос.
	б) Труба всасывания имеет слишком маленький диаметр или заблокирована примесями.	б) Увеличьте диаметр трубы всасывания.	
	с) В трубе всасывания или насосе воздух.	с) Снова заполните насос жидкостью и удалите воздух.	
	д) Разница напора в патрубке устройства и патрубке насоса слишком маленькая.	д) Улучшите систему или выберите другую модель агрегата электронасосного.	
	е) Насос механически заблокирован.	е) Проверьте и отремонтируйте насос.	

7 ВАЖНО!!!

Содержание данного руководства может меняться без предупреждения покупателей.

При условии правильного выбора типа насоса и корректной эксплуатации гарантия действует в течение 2 лет.

Нормальный износ рабочих частей не подлежит гарантийной замене.

В течение срока гарантии покупатель несет полную ответственность за проблемы, возникающие вследствие некорректной установки и эксплуатации.



ГАРАНТИЙНЫЙ ТАЛОН

Уважаемый покупатель! Благодарим Вас за покупку!

*Пожалуйста, ознакомьтесь с условиями гарантийного обслуживания
и распишитесь в талоне.*

Наименование оборудования _____

Заводской номер (S/N) _____

Дата продажи « _____ » _____ 20 ____ г.

Подпись продавца
и печать торгующей
организации _____ / _____ /
(подпись) (Ф.И.О.)

Срок гарантии _____ со дня продажи оборудования

Дополнительные условия: _____

ВНИМАНИЕ!

**Гарантийный талон без указания наименования оборудования,
заводского номера (S/N), даты продажи, подписи продавца и печати
торгующей организации
НЕДЕЙСТВИТЕЛЕН!**

В случае обнаружения неисправности оборудования, по вине фирмы-изготовителя в период гарантийного срока и после его истечения, необходимо обратиться в специализированный сервисный центр.

Гарантия предусматривает ремонт оборудования или замену дефектных деталей.



УСЛОВИЯ ГАРАНТИИ

Условием бесплатного гарантийного обслуживания оборудования CNP является его бережная эксплуатация, в соответствии с требованиями инструкции, прилагаемой к оборудованию, а также отсутствие механических повреждений и правильное хранение.

Дефекты насосного оборудования, которые проявились в течение гарантийного срока по вине изготовителя, будут устранены по гарантии сервисным центром при соблюдении следующих условий:

– предъявлении неисправного оборудования в сервисный центр в надлежащем виде (чистом, внешне очищенном от смываемых инородных тел) виде. (Сервисный центр оставляет за собой право отказать приеме неисправного оборудования для проведения ремонта в случае предъявления оборудования в ненадлежащем виде);

– предъявлении гарантийного талона, заполненного надлежащим образом: с указанием наименования оборудования, заводского номера (S/N), даты продажи, подписи продавца и четкой печати торгующей организации.

Все транспортные расходы относятся на счет покупателя и не подлежат возмещению.

Диагностика оборудования, по результатам которой не установлен гарантийный случай, является платной услугой и оплачивается Покупателем.

Гарантийное обслуживание не распространяется на периодическое обслуживание, установку, настройку и демонтаж оборудования.

Право на гарантийное обслуживание утрачивается в случае:

– отсутствия или неправильно заполненного гарантийного талона;
– проведение ремонта организациями, не имеющими разрешения производителя;
– если оборудование было разобрано, отремонтировано или испорчено самим покупателем;
– возникновения дефектов изделия вследствие механических повреждений, несоблюдения условий эксплуатации и хранения, стихийных бедствий, попадание внутрь изделия посторонних предметов, неисправности электрической сети, неправильного подключения оборудования к электрической сети;

– прочих причин, находящихся вне контроля продавца и изготовителя.

В случае утери гарантийного талона дубликат не выдается, а Покупатель лишается прав на гарантийное обслуживание.

Покупатель предупрежден о том, что: в соответствии со ст. 502 Гражданского Кодекса РФ и Постановления Правительства Российской Федерации от 19 января 1998 года №55 он не вправе:

– требовать безвозмездного предоставления на период проведения ремонта аналогичного оборудования;
– обменять оборудование надлежащего качества на аналогичный товар у продавца (изготовителя), у которого это оборудование было приобретено, если он не подошел по форме, габаритам, фасону, расцветке, размеру и комплектации.

С момента подписания Покупателем Гарантийного талона считается, что:

– вся необходимая информация о купленном оборудовании и его потребительских свойствах предоставлена Покупателю в полном объеме, в соответствии со ст. 10 Закона «О защите прав потребителей»;

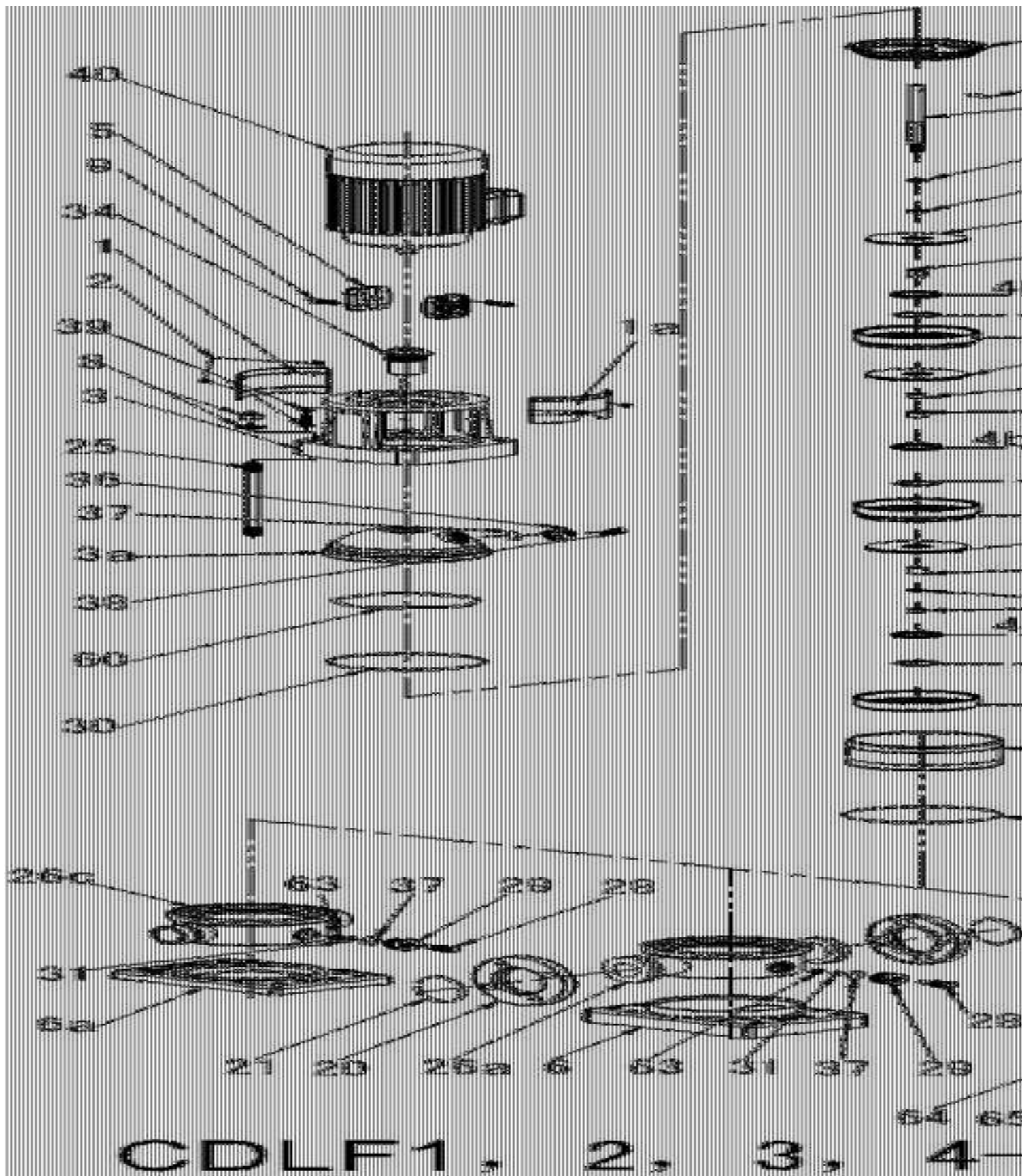
– претензий к внешнему виду не имеется;

– оборудование проверено и получено в полной комплектации;

– с условиями эксплуатации и гарантийного обслуживания Покупатель ознакомлен.

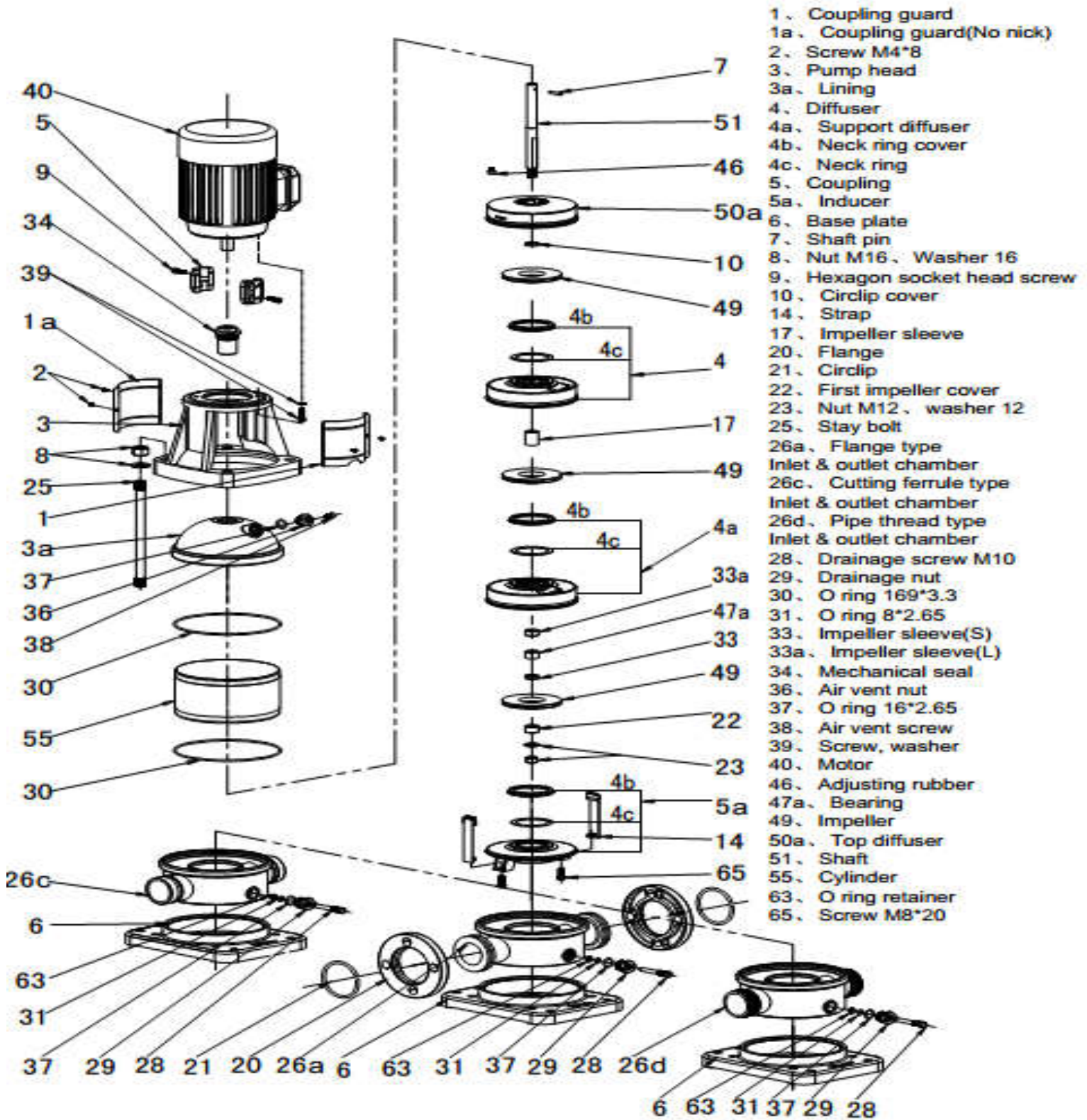
Подпись Покупателя _____ / _____ /
(подпись) (Ф.И.О.)

Приложения
 Приложение А. Взрывная схема



1. Кожух муфты
- 1а. Кожух муфты
2. Винт М4*8
- 3с. Патрубок
4. Диффузор
- 4а. Дополнительный диффузор
- 4б. Накладка разъемного кольца
- 4с. Разъемное кольцо
5. Муфта
- 5а. Диффузор
7. Цилиндрический штифт
8. Гайка М12, шайба М12
9. Винт с цилиндрической головкой
10. Накладка пружинного кольца
22. Крышка первого рабочего колеса
23. Гайка М8, шайбы
25. Крепежный болт
- 26г. Впускная и выпускная камера фланцевого типа
- 26е. Впускная и выпускная камера овального фланцевого типа
28. Дренажный винт М10
29. Дренажная гайка
30. Уплотнительное кольцо 136,5*3,3
31. Уплотнительное кольцо
33. Рукав(а) рабочего колеса
- 34а. Механическое уплотнение
36. Гайка воздушного клапана
37. Уплотнительное кольцо 16*2,65
38. Винт воздушного клапана
39. Винт, шайба
40. Электродвигатель
47. Рукав винта
- 47а. Опора
49. Колесо рабочее
- 50а. Верхний диффузор
51. Вал
55. Цилиндр
60. Гофрированная пружина
62. Рукав уплотнения
(только для модели CDLF4)
63. Зажим уплотнительного кольца
64. Болт М10*40
65. Овальный фланец
66. Уплотнитель овального фланца
69. Колесо рабочее

Приложение А
(продолжение)

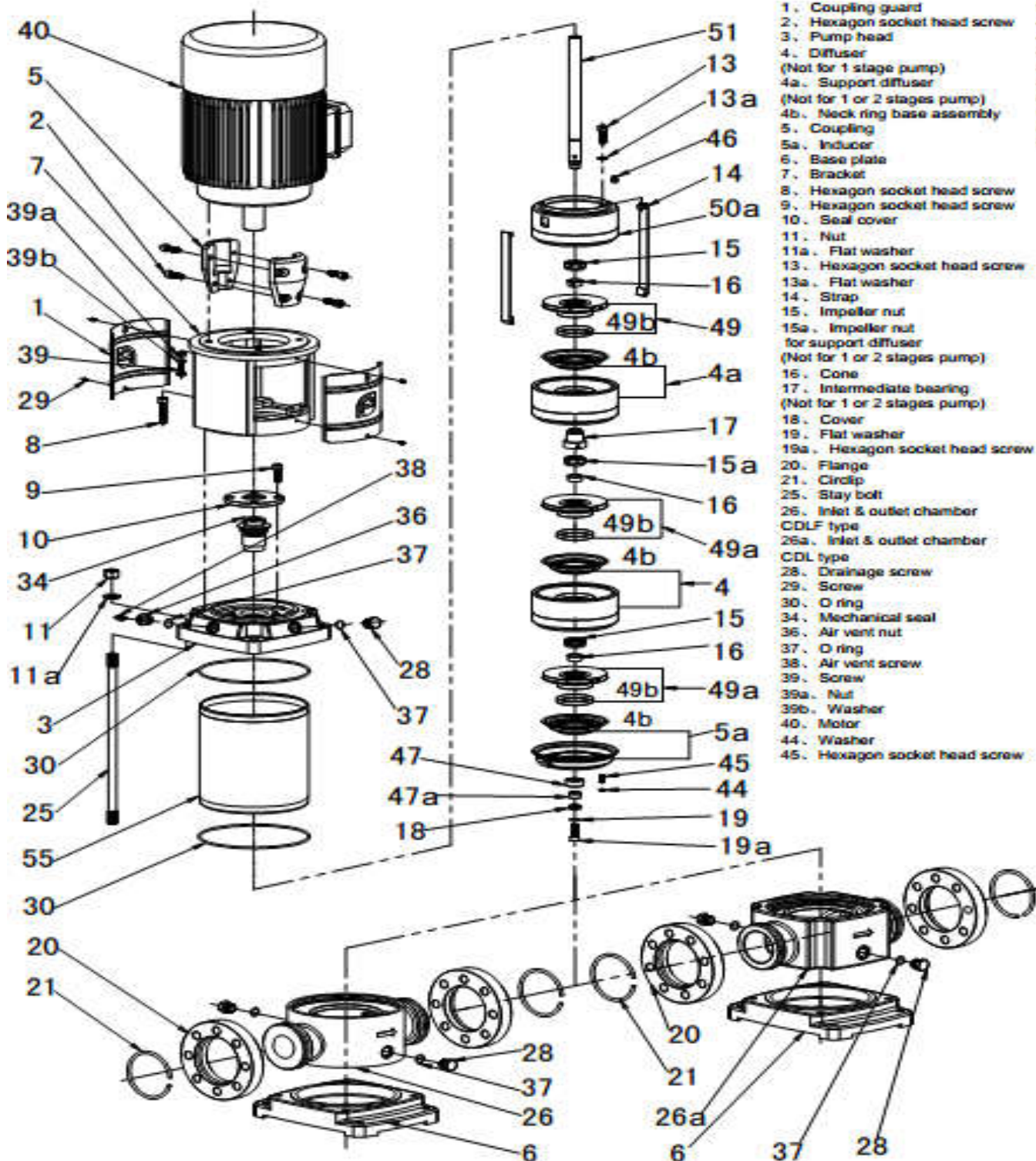


CDLF8, 12, 16, 20-100803

Приложение А
(продолжение)

- | | |
|---|-----------------------------------|
| 1. Кожух муфты | 34а, Механическое уплотнение |
| 1а. Кожух муфты | 36. Гайка воздушного клапана |
| 2. Винт М4*8 | 37. Уплотнительное кольцо 16*2,65 |
| 3. Патрубок | 36. Винт воздушного клапана |
| 4. Диффузор | 39. Винт, шайба |
| 4а. Дополнительный диффузор | 40. Электродвигатель |
| 4б. Накладка разъемного кольца | 46. Уплотнитель |
| 4с. Разъемное кольцо | 47а. Прокладка |
| 5. Муфта | 49. Рабочее колесо |
| 5а. Диффузор | 50а. Верхний диффузор |
| 7. Цилиндрический штифт | 51. Вал |
| 8. Гайка М12, шайба М12 | 55. Цилиндр |
| 9. Винт с цилиндрической головкой | 63. Зажим уплотнительного кольца |
| 10. Накладка пружинного кольца | 65. Винт МВ*20 |
| 14. Фиксатор | 66. Овальный фланец |
| 17. Втулка рабочего колеса | 67. Прокладка овального фланца |
| 23, Гайка М8, шайба М8 | 66. Винт М20*40 |
| 25. Крепежный болт | 69, Винт |
| 26г. Впускная и выпускная камера
фланцевого типа | |
| 26е. Впускная и выпускная камера
овального фланцевого типа | |
| 28. Дренажный винт М10 | |
| 29. Дренажная гайка | |
| 30. Уплотнительное кольцо 136,5*3,3 | |
| 31. Уплотнительное кольцо | |
| 33. Втулка(и) рабочего колеса | |
| 33а. Втулка рабочего колеса | |

Приложение А
(продолжение)

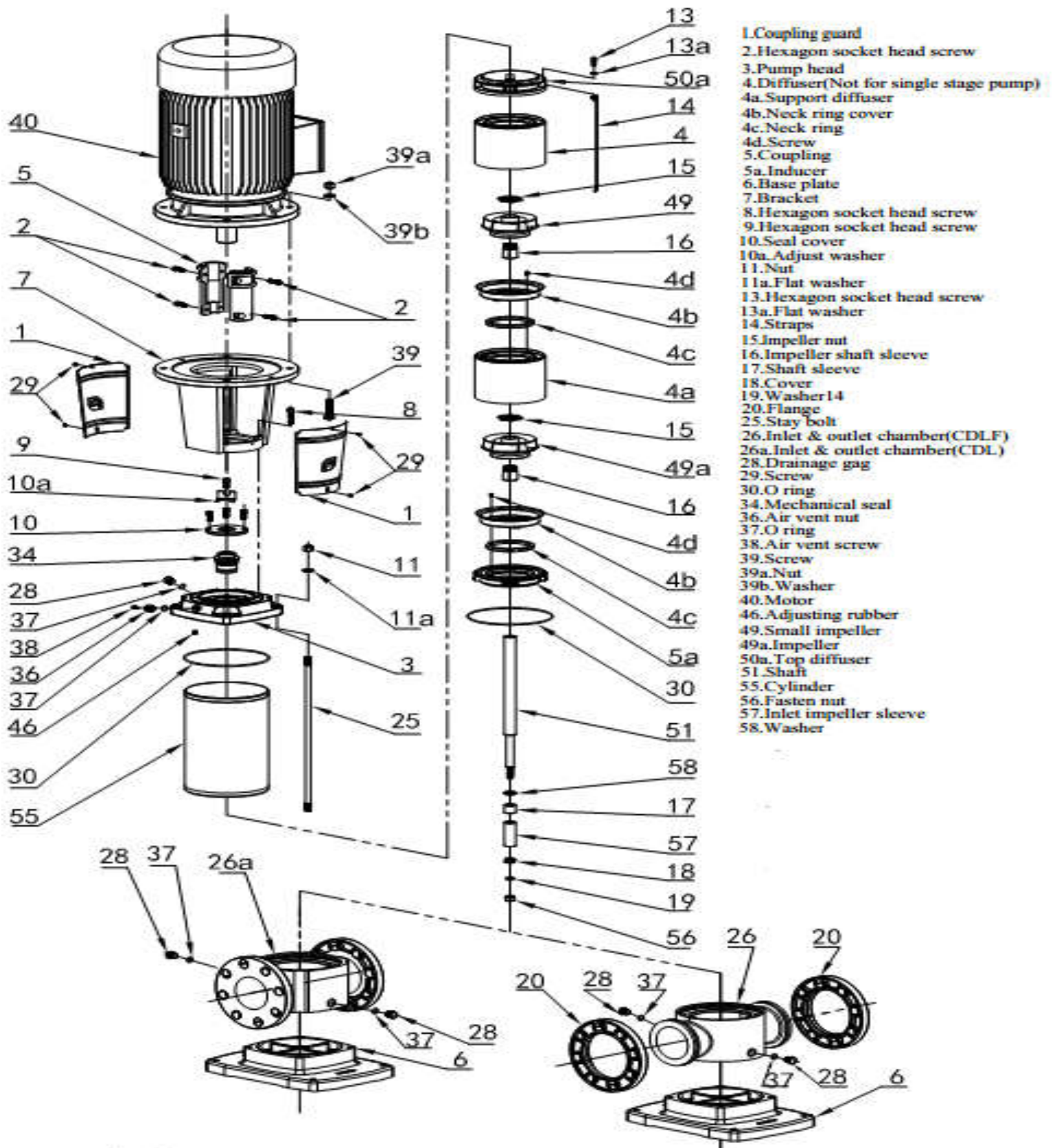


- 1. Coupling guard
- 2. Hexagon socket head screw
- 3. Pump head
- 4. Diffuser
- 4a. Support diffuser
- 4b. Neck ring base assembly
- 5. Coupling
- 5a. Inducer
- 6. Base plate
- 7. Bracket
- 8. Hexagon socket head screw
- 9. Hexagon socket head screw
- 10. Seal cover
- 11. Nut
- 11a. Flat washer
- 13. Hexagon socket head screw
- 13a. Flat washer
- 14. Strap
- 15. Impeller nut
- 15a. Impeller nut for support diffuser
- 16. Cone
- 17. Intermediate bearing
- 18. Cover
- 19. Flat washer
- 19a. Hexagon socket head screw
- 20. Flange
- 21. Circlip
- 25. Stay bolt
- 26. Inlet & outlet chamber
- 26a. Inlet & outlet chamber
- 28. Drainage screw
- 29. Screw
- 30. O ring
- 34. Mechanical seal
- 36. Air vent nut
- 37. O ring
- 38. Air vent screw
- 39. Screw
- 39a. Nut
- 39b. Washer
- 40. Motor
- 44. Washer
- 45. Hexagon socket head screw
- 46. Adjusting rubber
- 47. Bottom bearing
- 47a. Bottom sleeve
- 49. Small impeller
- 49a. Impeller
- 49b. Ring for neck ring
- 50a. Top diffuser
- 51. Shaft
- 55. Cylinder

CDL(F)32, 42, 65, 85-080701

1. Накладка муфты
2. Винт с цилиндрической головкой
3. Патрубок
4. Диффузор
(нет в некоторых моделях)
- 4а. Дополнительный диффузор (нет в некоторых моделях)
- 4б. Узел разъемного кольца
5. Муфта
- 5.а Диффузор
6. Опора
7. Скоба
8. Винт с цилиндрической головкой
9. Винт с цилиндрической головкой
10. Накладка пружинного кольца
11. Гайка
- 11а. Плоская шайба
13. Винт с цилиндрической головкой
- 13а. Плоская шайба
14. Фиксатор
15. Гайка рабочего колеса
- 15а. Гайка рабочего колеса для дополнительного диффузора (нет в некоторых моделях)
16. Коническая насадка
17. Промежуточная опора (нет в некоторых моделях)
18. Накладка
19. Плоская шайба
- 19а. Винт с цилиндрической головкой
- 20а. Фланец
25. Впускная и выпускная камера
- 26h. Впускная и выпускная камера модели CDLF
- 26b. Впускная и выпускная камера модели CDL
26. Дренажный винт
20. Винт
30. Уплотнительное кольцо
34. Механическое уплотнение
36. Винт воздушного клапана
37. Уплотнительное кольцо
38. Винт воздушного клапана
39. Винт
- 38а. Гайка
- 39b. Шайба
40. Электродвигатель
44. Шайба
46. Винт с цилиндрической головкой
46. Уплотнитель
47. Нижний подшипник
- 47а. Нижняя втулка
49. Малое рабочее колесо
- 49а. Колесо рабочее.
- 49b. Разъемное кольцо
- 50а. Верхний диффузор
51. Вал
55. Цилиндр

Приложение А
(продолжение)



CDL (F) 120, 150, 200-150306

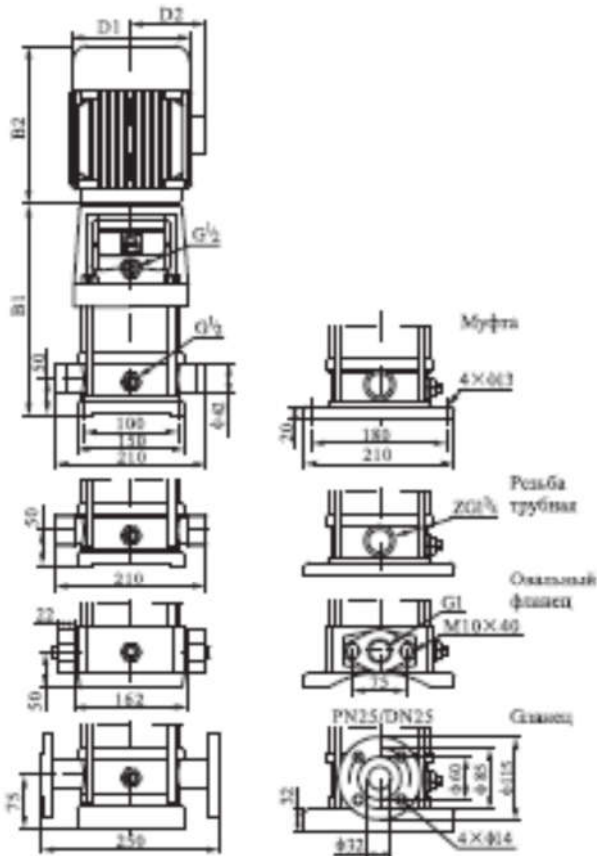
1. Кожух муфты
2. Винт с цилиндрической головкой
3. Патрубок
4. Диффузор
(нет в некоторых моделях)
- 4а. Дополнительный диффузор (нет в некоторых моделях)
- 4б. Накладка разъемного кольца
- 4с. разъемное кольцо
- 4д. Винт
5. Муфта
- 5а. Диффузор
6. Опора
7. Скоба
8. Винт с цилиндрической головкой
9. Винт с цилиндрической головкой
10. Накладка пружинного кольца
11. Гайка
- 11а. Плоская шайба
13. Винт с цилиндрической головкой
- 13а. Плоская шайба
14. Фиксатор
15. Гайка рабочего колеса
16. Втулка вала рабочего колеса
17. Втулка рабочего колеса
18. Накладка
19. Шайба
20. Фланец
21. Пружинное кольцо
25. Крепежный болт
26. Впускная и выпускная камера модели CDLF
- 26а. Впускная и выпускная камера модели CDL
28. Дренажная пробка
29. Винт
30. Уплотнительное кольцо
34. Механическое уплотнение
36. Винт воздушного клапана
37. Уплотнительное кольцо
38. Винт воздушного клапана
39. Винт
- 9а. Гайка
- 39б. Шайба
40. Электродвигатель
46. Уплотнитель
49. Колесо рабочее малое
- 49а. Колесо рабочее
- 50а. Верхний диффузор
51. Вал
55. Цилиндр
56. Крепежная гайка
57. Втулка первой ступени колеса рабочего
58. Шайба

Приложение Б. Технические характеристики и габаритно-присоединительные размеры

● Таблица характеристик

Модель	Приводной двигатель		Q (м³/ч)	0.4	0.6	0.8	1.0	1.2	1.4	1.6	1.8	2.0
	(kW)	(hp)										
CDL1-2	0.37	0.5	H (m)	13	12.5	12	11.5	11	10.5	10	9.5	9
CDL1-3	0.37	0.5		19	18	17.5	17	16.5	16	15	14	12
CDL1-4	0.37	0.5		24	23.5	23	22.5	21.5	21	19	18	16
CDL1-5	0.37	0.5		30	29.6	29	28	27	26	24	22	20
CDL1-6	0.37	0.5		36	35.5	35	33.5	33	31	28	26	23
CDL1-7	0.37	0.5		42	41	40.5	39	38	36	33	30	27
CDL1-8	0.55	0.75		48	47	46	45	43	41	38	34	30
CDL1-9	0.55	0.75		54	53	52	51	49	46	43	39	33
CDL1-10	0.55	0.75		60	59	58	57	54	51	48	43	36
CDL1-11	0.55	0.75		66	65	63	61	59	56	52	47	40
CDL1-12	0.75	1		72	71	69	67	64	61	57	51	44
CDL1-13	0.75	1		78	77	75	73	69	66	62	55	47
CDL1-15	0.75	1		89	88	86	84	79	76	71	63	55
CDL1-17	1.1	1.5		101	99	97	95	89	86	80	71	62
CDL1-19	1.1	1.5		113	110	108	106	99	96	89	79	69
CDL1-21	1.1	1.5		124	122	120	117	110	106	98	87	75
CDL1-23	1.1	1.5		137	133	131	128	121	116	107	96	82
CDL1-25	1.5	2		149	145	143	139	131	126	116	104	89
CDL1-27	1.5	2		161	157	155	150	141	136	125	112	95
CDL1-30	1.5	2		178	175	171	166	157	150	139	124	106
CDL1-33	2.2	3		196	192	188	183	173	165	154	137	118
CDL1-36	2.2	3		214	210	205	200	190	181	169	151	130

● Габаритно-присоединительные размеры и масса

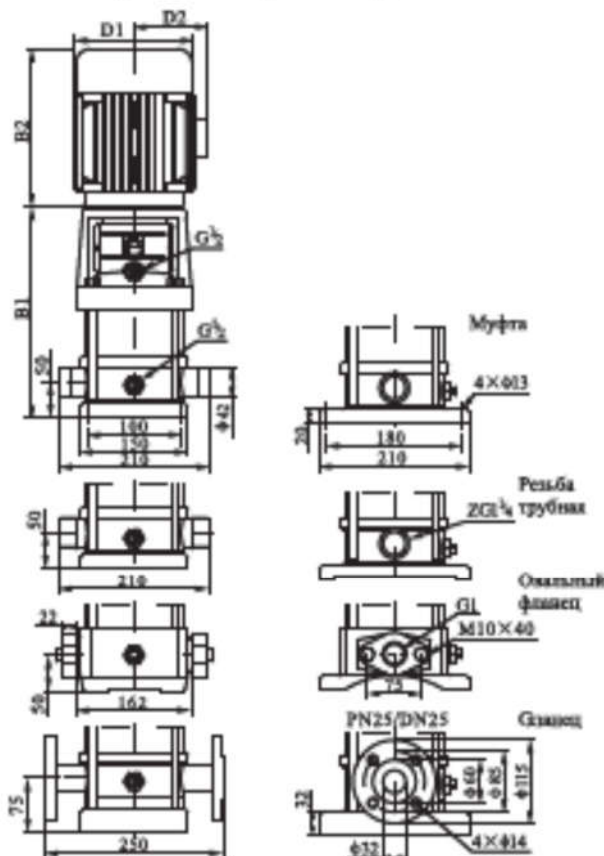


Модель	Размер (мм)				Масса (кг)
	B1	B2	B1+B2	D1 D2	
CDL1-2	258	210	468	148 117	20
CDL1-3	276	210	486	148 117	20
CDL1-4	294	210	504	148 117	21
CDL1-5	312	210	522	148 117	21
CDL1-6	330	210	540	148 117	22
CDL1-7	348	210	558	148 117	23
CDL1-8	366	210	576	148 117	24
CDL1-9	384	210	594	148 117	25
CDL1-10	402	210	612	148 117	26
CDL1-11	420	210	630	148 117	26
CDL1-12	448	245	693	170 142	29
CDL1-13	466	245	711	170 142	30
CDL1-15	502	245	747	170 142	31
CDL1-17	538	245	783	170 142	33
CDL1-19	574	245	819	170 142	34
CDL1-21	610	245	855	170 142	35
CDL1-23	646	245	891	170 142	36
CDL1-25	692	290	982	190 155	42
CDL1-27	728	290	1018	190 155	43
CDL1-30	782	290	1072	190 155	45
CDL1-33	836	290	1126	190 155	49
CDL1-36	890	290	1180	190 155	51

● **Таблица характеристик**

Модель	Приводной двигатель, kW	Q, (m ³ /h)	1	1,2	1,6	2,0	2,4	2,8	3,2	3,5
CDL2-2	0,37	Q (m)	18	17	16	15	13	12	10	8
CDL2-3	0,37		27	26	24	22	2	18	15	12
CDL2-4	0,55		36	35	33	30	26	24	20	16
CDL2-5	0,55		45	43	40	37	33	30	24	20
CDL2-6	0,75		53	52	50	45	40	36	30	24
CDL2-7	0,75		63	61	57	52	47	41	35	28
CDL2-8	1,1		70	69	65	60	54	48	39	34
CDL2-9	1,1		80	78	73	67	61	54	45	37
CDL2-10	1,1		89	85	80	73	66	58	48	40
CDL2-11	1,1		98	95	89	82	73	64	54	44
CDL2-12	1,5		108	104	98	90	80	70	58	48
CDL2-13	1,5		116	114	106	98	89	78	65	52
CDL2-14	1,5		126	122	115	108	98	83	69	57
CDL2-15	1,5		134	130	123	112	100	90	73	60
CDL2-16	2,2		144	140	132	122	110	96	80	66
CDL2-17	2,2		153	149	140	130	117	102	85	69
CDL2-18	2,2		161	157	148	136	121	108	91	76
CDL2-19	2,2		171	168	158	146	131	116	98	80
CDL2-20	2,2		181	178	168	155	139	120	101	85
CDL2-21	2,2		188	182	172	159	142	126	106	88
CDL2-22	2,2		197	192	180	165	148	130	110	90
CDL2-23	3,0		207	201	190	175	158	139	117	98
CDL2-24	3,0		215	210	198	182	166	146	123	102
CDL2-25	3,0		225	219	206	190	173	152	129	107
CDL2-26	3,0		232	228	214	198	179	158	130	110

● **Габаритно-присоединительные размеры и масса**

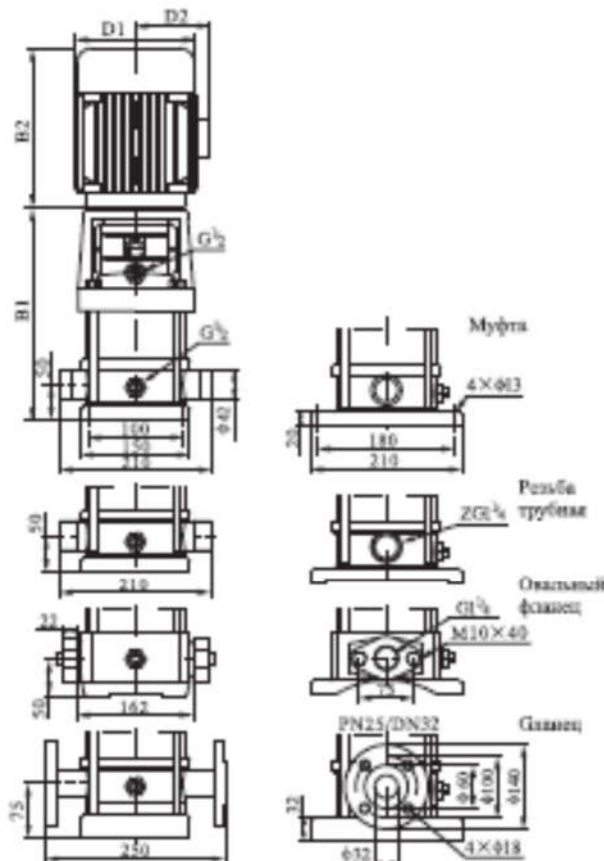


Модель	Размер (мм)					Масса, кг
	B1	B2	B1+B2	D1	D2	
CDL2-2	258	210	468	148	117	20
CDL2-3	276	210	486	148	117	20
CDL2-4	294	245	539	148	117	22
CDL2-5	312	245	557	148	117	23
CDL2-6	340	245	585	170	142	26
CDL2-7	358	245	603	170	142	26
CDL2-8	376	245	621	170	142	28
CDL2-9	394	245	639	170	142	28
CDL2-10	412	245	657	170	142	29
CDL2-11	430	245	675	170	142	29
CDL2-12	448	290	738	170	142	35
CDL2-13	476	290	766	170	142	35
CDL2-14	494	290	784	170	142	36
CDL2-15	512	290	802	170	142	36
CDL2-16	530	290	820	190	155	41
CDL2-17	548	290	838	190	155	41
CDL2-18	566	290	856	190	155	41
CDL2-19	584	290	874	190	155	42
CDL2-20	602	290	892	190	155	42
CDL2-21	620	290	910	190	155	42
CDL2-22	638	290	928	190	155	42
CDL2-23	656	315	971	197	165	52
CDL2-24	674	315	989	197	165	52
CDL2-25	692	315	1007	197	165	52
CDL2-26	692	315	1007	197	165	52

● Таблица характеристик

Модель	Приводной двигатель, kW	Q (м ³ /h)	1,5	2,0	3,0	4,0	5,0	6,0	7,0
CDL4-2	0,37	Q (m)	19	18	17	15	13	10	8
CDL4-3	0,55		28	27	26	24	20	18	13
CDL4-4	0,75		38	36	34	32	27	24	19
CDL4-5	1,1		47	45	43	40	34	31	23
CDL4-6	1,1		56	54	52	48	41	37	28
CDL4-7	1,5		66	63	61	56	48	43	33
CDL4-8	1,5		74	72	70	64	55	50	38
CDL4-9	2,2		86	84	79	72	65	54	45
CDL4-10	2,2		96	90	87	81	71	62	48
CDL4-11	2,2		106	103	96	88	78	68	55
CDL4-12	2,2		114	108	101	95	85	75	58
CDL4-13	3,0		124	121	112	104	94	81	65
CDL4-14	3,0		136	126	122	112	101	89	68
CDL4-15	3,0		144	140	131	121	109	94	76
CDL4-16	3,0		152	144	140	129	115	101	78
CDL4-17	4,0		162	159	150	138	125	108	88
CDL4-18	4,0		174	170	160	148	131	113	91
CDL4-19	4,0		183	171	168	153	137	122	93
CDL4-20	4,0		194	188	177	162	147	127	101
CDL4-21	4,0		202	197	185	171	155	132	106
CDL4-22	4,0		202	197	185	171	155	132	106

● Габаритно-присоединительные размеры и масса

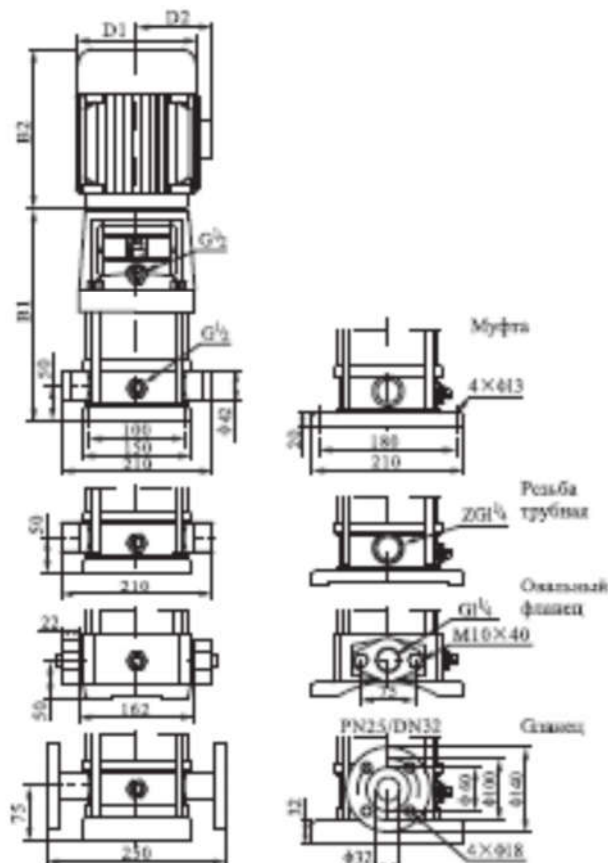


Модель	Размер (мм)					Масса, кг
	B1	B2	B1+B2	D1	D2	
CDL4-2	276	290	566	148	117	21
CDL4-3	303	290	593	148	117	22
CDL4-4	340	290	630	170	142	25
CDL4-5	367	290	657	170	142	27
CDL4-6	394	290	684	170	142	27
CDL4-7	431	290	721	190	155	33
CDL4-8	58	290	348	190	155	33
CDL4-9	485	290	775	190	155	37
CDL4-10	512	290	802	190	155	37
CDL4-11	514	290	804	190	155	38
CDL4-12	566	290	856	190	155	38
CDL4-13	603	345	948	197	165	46
CDL4-14	630	345	975	197	165	46
CDL4-15	657	345	1002	197	165	47
CDL4-16	684	345	1029	197	165	48
CDL4-17	711	355	1066	230	188	57
CDL4-18	738	355	1093	230	188	57
CDL4-19	765	355	1120	230	188	58
CDL4-20	792	355	1147	230	188	59
CDL4-21	819	355	1174	230	188	59
CDL4-22	846	335	1181	230	188	59

● Таблица характеристик

Модель	Приводной двигатель		Q (м³/ч)	3	4	5	6	7	8
	(kW)	(hp)							
CDL5-2	0,37	0,5	H (m)	12	11	10	9	7	
CDL5-3	0,55	0,75		18	17	15	14	11	9
CDL5-4	0,55	0,75		24	22	20	18	15	12
CDL5-5	0,75	1		31	28	26	23	19	16
CDL5-6	1,1	1,5		37	35	32	27	23	19
CDL5-7	1,1	1,5		43	41	37	33	27	22
CDL5-8	1,1	1,5		50	47	43	38	32	25
CDL5-9	1,5	2		56	53	48	43	37	29
CDL5-10	1,5	2		62	59	54	48	41	34
CDL5-11	2,2	3		68	64	59	53	46	38
CDL5-12	2,2	3		74	70	65	58	50	41
CDL5-13	2,2	3		80	76	70	62	54	44
CDL5-14	2,2	3		86	81	75	68	58	47
CDL5-15	2,2	3		92	87	81	73	63	51
CDL5-16	2,2	3		99	93	87	79	69	55
CDL5-18	3,0	4		111	106	100	90	79	63
CDL5-20	3,0	4		123	118	112	102	89	71
CDL5-22	4,0	5,5		135	130	123	112	99	79
CDL5-24	4,0	5,5		147	142	134	122	107	87
CDL5-26	4,0	5,5		159	155	146	133	116	94
CDL5-29	4,0	5,5		181	174	164	149	131	107
CDL5-32	5,5	7,5		200	193	181	164	145	120
CDL5-36	5,5	7,5		227	219	205	188	165	138

● Габаритно-присоединительные размеры и масса

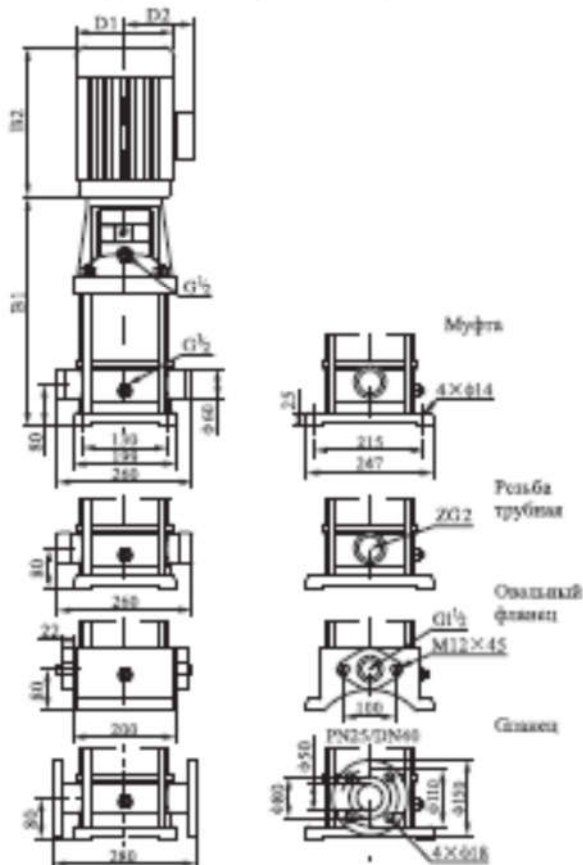


Модель	Размер (мм)					Масса, кг
	B1	B2	B1+B2	D1	D2	
CDL5-2	276	225	501	148	117	26
CDL5-3	303	225	528	148	117	27
CDL5-4	330	225	555	148	117	27
CDL5-5	367	245	612	170	142	28
CDL5-6	394	245	639	170	142	29
CDL5-7	421	245	666	170	142	29
CDL5-8	448	245	693	170	142	30
CDL5-9	485	290	775	190	155	35
CDL5-10	512	290	802	190	155	36
CDL5-11	539	290	829	190	155	40
CDL5-12	566	290	856	190	155	41
CDL5-13	593	290	883	190	155	41
CDL5-14	620	290	910	190	155	42
CDL5-15	647	290	937	190	155	42
CDL5-16	684	290	974	190	155	43
CDL5-18	738	345	1083	197	165	50
CDL5-20	782	345	1127	197	165	51
CDL5-22	846	355	1201	230	188	59
CDL5-24	900	355	1255	230	188	60
CDL5-26	954	355	1309	230	188	61
CDL5-29	1035	355	1390	230	188	63
CDL5-32	1136	390	1526	260	208	85
CDL5-36	1244	390	1634	260	208	87

● Таблица характеристик

Модель	Принадной двигатель, kW	Q (m ³ /h)	Q (m ³ /h)							
			5,0	6,0	7,0	8,0	9,0	10,0	11,0	12,0
CDL8-2/1	0,75		10	9,5	9,3	9	8,5	8	7	6
CDL8-2	0,75		20	19,5	19	18	17	16	14	13
CDL8-3	1,1		30	29,5	28,5	27	25	24	21	19
CDL8-4	1,5		41	39,5	38	36	34	32	28	26
CDL8-5	2,2		52	50	48	45	42	40	36	32
CDL8-6	2,2		62	60	57	54	51	48	43	39
CDL8-7	3,0		72	70	68	65	60	57	51	46
CDL8-8	3,0		83	80	77	73	69	65	58	52
CDL8-9	4,0		94	90	88	82	78	71	65	58
CDL8-10	4,0		104	100	97	92	87	81	73	65
CDL8-11	4,0		113	110	106	100	95	88	80	70
CDL8-12	4,0/4,5		124	120	116	111	104	92	87	78
CDL8-13	5,5		133	130	125	119	111	104	94	86
CDL8-14	5,5		145	141	136	130	122	113	102	92
CDL8-15	5,5		155	150	145	138	130	121	111	100
CDL8-16	5,5/6,0		166	161	165	148	139	130	118	106
CDL8-17	7,5		178	172	166	159	150	140	128	114
CDL8-18	7,5		187	182	175	167	157	146	134	120
CDL8-19	7,5		198	192	185	177	168	157	144	129
CDL8-20	7,5		208	202	195	186	175	163	150	135

● Габаритно-присоединительные размеры и масса

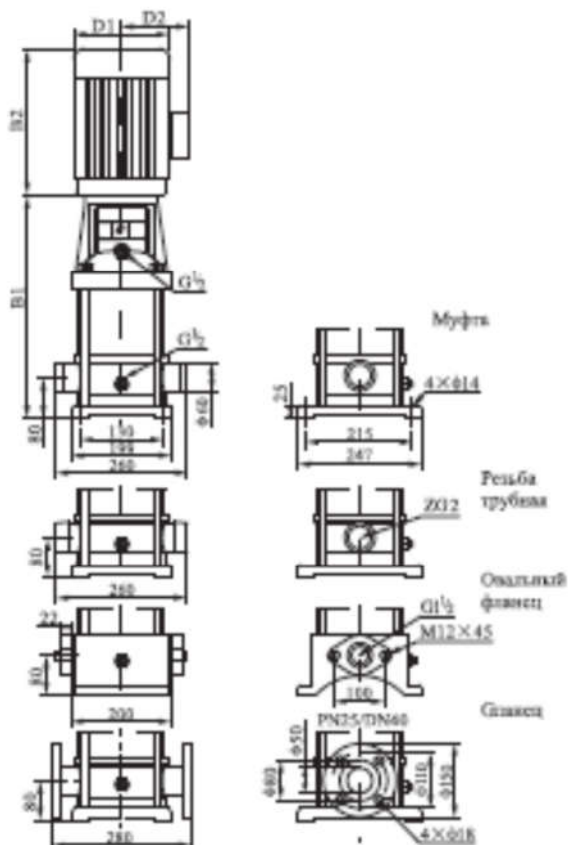


Модель	Размер (мм)					Масса, кг
	B1	B2	B1+B2	D1	D2	
CDL8-2/1	347	245	592	170	165	32
CDL8-2	347	245	592	170	165	32
CDL8-3	377	245	622	170	165	34
CDL8-4	417	290	707	190	165	40
CDL8-5	447	290	737	190	165	44
CDL8-6	477	290	767	190	165	45
CDL8-7	517	345	862	197	165	52
CDL8-8	547	345	892	197	165	53
CDL8-9	577	355	932	230	188	69
CDL8-10	607	355	962	230	188	64
CDL8-11	637	355	992	230	188	64
CDL8-12	667	355	1022	260	208	66
CDL8-13	717	390	1107	260	208	80
CDL8-14	747	390	1137	260	208	81
CDL8-15	777	390	1167	260	208	83
CDL8-16	807	390	1197	260	208	84
CDL8-17	837	390	1227	260	208	92
CDL8-18	867	390	1257	260	208	93
CDL8-19	897	390	1287	260	208	94
CDL8-20	927	390	1317	260	208	94

● Таблица характеристик

Модель	Приводной двигатель, kW	Q (m³/h)	5	6	7	8	9	10	11	12	13
CDL10-1	0.75	H (m)	9.7	9.3	8.9	8.3	7.7	7	6	5	4
CDL10-2	0.75		19.5	19	18	17	16	15	13.5	11.5	10
CDL10-3	1.1		29.5	29	28	27	25	23	21	18	16
CDL10-4	1.5		39.5	38.5	37.5	36	34	31	28	25	22
CDL10-5	2.2		49.5	48.5	47	44	42	39	35	32	28
CDL10-6	2.2		60	58	56	54	51	48	43	39	34
CDL10-7	3		70	68	66	63	60	56	51	45	39
CDL10-8	3		80	78	75	73	69	64	58	52	44
CDL10-9	3		90	87	85	81	77	72	66	58	50
CDL10-10	4		100	97	95	90	85	80	74	66	56
CDL10-12	4		120	117	114	109	104	96	89	79	68
CDL10-14	5.5		140	137	134	129	122	113	103	92	79
CDL10-16	5.5		160	158	153	148	140	129	119	106	91
CDL10-18	7.5		180	177	172	166	156	145	133	119	102
CDL10-20	7.5		200	196	191	184	173	162	147	132	114
CDL10-22	7.5		220	216	210	202	190	178	162	145	126

● Габаритно-присоединительные размеры и масса

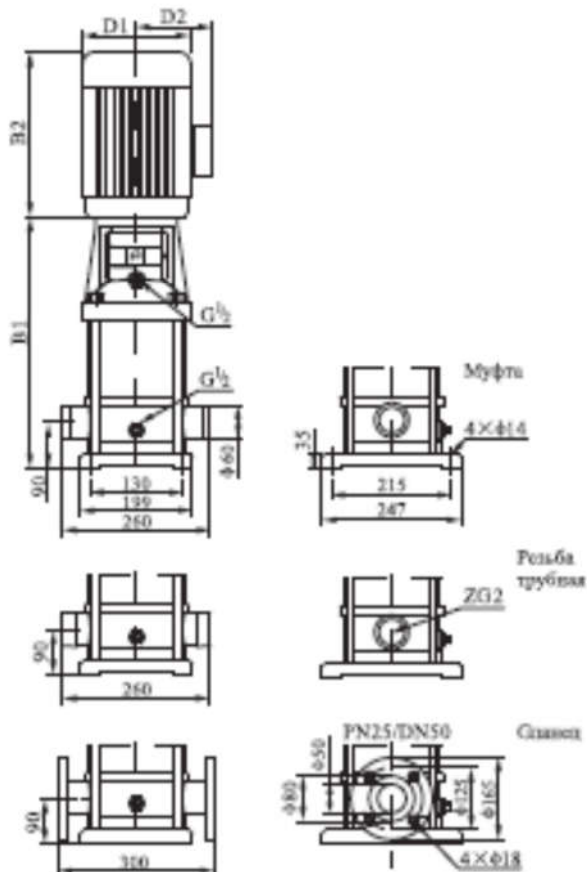


Модель	Размер (мм)					Масса, кг
	B1	B2	B1+B2	D1	D2	
CDL(F)10-1	347	225	572	170	142	40
CDL(F)10-2	347	245	592	170	142	41
CDL(F)10-3	377	245	622	170	142	43
CDL(F)10-4	417	290	707	190	155	49
CDL(F)10-5	447	290	737	190	155	53
CDL(F)10-6	477	290	767	190	155	54
CDL(F)10-7	517	345	862	197	165	64
CDL(F)10-8	547	345	892	197	165	65
CDL(F)10-9	577	345	922	197	165	66
CDL(F)10-10	607	355	962	230	188	74
CDL(F)10-12	667	355	1022	230	188	76
CDL(F)10-14	747	390	1137	260	208	100
CDL(F)10-16	807	390	1197	260	208	102
CDL(F)10-18	867	390	1257	260	208	107
CDL(F)10-20	927	390	1317	260	208	109
CDL(F)10-22	987	390	1377	260	208	111

● Таблица характеристик

Модель	Приводной двигателя, kW	Q (m ³ /h)	7,0	8,0	9,0	10,0	11,0	12,0	13,0	14,0	15,0	16,0
CDL12-2	1,5	Q (m)	23,5	23	22,5	22	21	20	18,5	17	15,5	14
CDL12-3	2,2		35,5	35	34	33	31,5	30	28	26	23,5	21
CDL12-4	3		47	46	45	44	43	40	37	34	31	28
CDL12-5	3		59,5	58	56,5	55	52,5	50	46,5	43	39	35
CDL12-6	4		71,5	70	68	66	63	60	56	52	47	42
CDL12-7	5,5		83,5	82	79,5	77	73,5	70	65,5	61	55	49
CDL12-8	5,5		95,5	94	91	88	84	80	75	70	63	56
CDL12-9	5,5		108	106	103	100	95,5	91	85	79	71,5	64
CDL12-10	7,5		120	118	114,5	111	106	101	94,5	88	80	72
CDL12-11	7,5		131	129	126	122	117	111	105	97	88	79
CDL12-12	7,5		143,5	141	137	133	127	121	113,5	106	96	86
CDL12-13	11,0		156	152	149	144	138	131	124	115	105	94
CDL12-14	11,0		168	165	160	155	148	141	132,5	124	112	100
CDL12-15	11,0		180	178	172	166	159	151	143	132	121	108
CDL12-16	11,0		192,5	189	183,5	178	170	162	152	142	128,5	115
CDL12-17	11,0		205	201	196	190	181	172	162	151	138	123
CDL12-18	11,0		217	213	207,5	202	192,5	183	171,5	160	145	130

● Габаритно-присоединительные размеры и масса

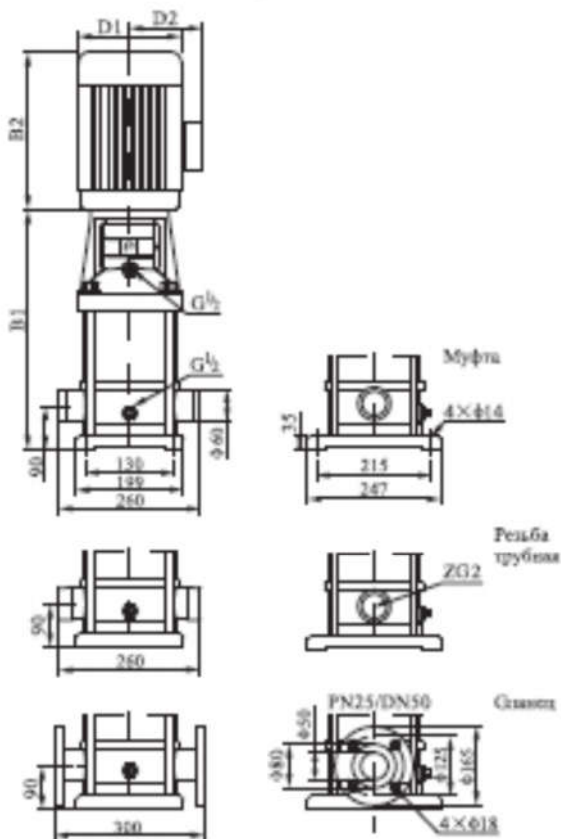


Модель	Размер (мм)					Масса, кг
	B1	B2	B1+B2	D1	D2	
CDL12-2	367	290	657	190	155	39
CDL12-3	397	290	687	190	155	43
CDL12-4	437	315	752	197	165	51
CDL12-5	467	315	782	197	165	53
CDL12-6	497	335	832	230	188	61
CDL12-7	547	430	977	260	208	73
CDL12-8	577	430	1007	260	208	74
CDL12-9	607	430	1037	260	208	76
CDL12-10	637	430	1067	260	208	83
CDL12-11	667	430	1097	260	208	85
CDL12-12	697	430	1127	260	208	87
CDL12-13	815	500	1315	330	255	155
CDL12-14	845	500	1345	330	255	157
CDL12-15	875	500	1375	330	255	159
CDL12-16	905	500	1405	330	255	161
CDL12-17	935	500	1435	330	255	163
CDL12-18	965	500	1465	330	255	164

● Таблица характеристик

Модель	Присоединительная мощность, кВт	Q (m³/h)	8	10	12	14	15	16	18	20	22
CDL15-1	1.1	H (m)	12	11.5	11	10.5	10	9.5	8.5	7.5	6.5
CDL15-2	2.2		25	24.5	24	23	22.5	21.5	20	18	16
CDL15-3	3		39	38	37	35	34	33	30	28	25
CDL15-4	4		52	51	49	46	45	44	40	37	33
CDL15-5	4		65	63	61	59	57	55	51	47	42
CDL15-6	5.5		78	76	74	71	69	67	62	57	51
CDL15-7	5.5		92	90	87	83	81	79	73	67	60
CDL15-8	7.5		106	103	100	96	93	90	84	77	69
CDL15-9	7.5		120	117	114	109	106	103	95	87	79
CDL15-10	11		133	130	126	121	118	114	106	97	88
CDL15-12	11		160	157	152	146	142	138	128	117	106
CDL15-14	11		187	182	177	169	165	160	149	137	124
CDL15-17	15		227	222	215	206	201	195	182	167	151

● Габаритно-присоединительные размеры и масса

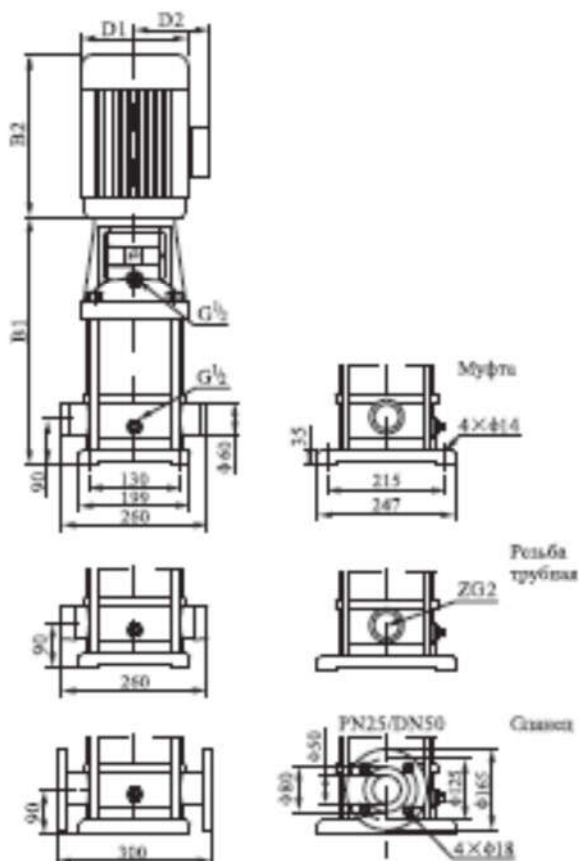


Модель	Размер (мм)					Масса, кг
	B1	B2	B1+B2	D1	D2	
CDL15-1	387	245	632	170	142	33
CDL15-2	397	290	687	190	155	42
CDL15-3	452	345	797	197	165	51
CDL15-4	497	355	852	230	188	60
CDL15-5	542	355	897	230	188	62
CDL15-6	607	390	997	260	208	78
CDL15-7	652	390	1042	260	208	80
CDL15-8	697	390	1087	260	208	86
CDL15-9	742	390	1132	260	208	88
CDL15-10	875	500	1375	330	255	157
CDL15-12	965	500	1465	330	255	161
CDL15-14	1055	500	1555	330	255	165
CDL15-17	1190	500	1690	330	255	178

● Таблица характеристик

Модель	Приводной двигатель, kW	Q (m ³ /h)	8,0	10,0	12,0	14,0	16,0	18,0	20,0	22,0
CDL16-2/1	2,2	Q (m)	нет диаграммы							
CDL16-2	2,2		27	23	25	24	22	21	19	16
CDL16-3	3,0		41	40	38	37	34	32	29	25
CDL16-4	4,0		54	53	52	49	46	43	38	34
CDL16-5	5,5		68	67	65	62	58	54	48	43
CDL16-6	5,5		82	80	78	74	70	64	58	52
CDL16-7	7,5		96	95	91	87	82	76	68	61
CDL16-8	7,5		110	108	104	99	94	86	77	70
CDL16-9	11,0		124	121	118	112	105	98	90	80
CDL16-10	11,0		138	136	131	125	118	109	97	87
CDL16-11	11,0		152	149	143	138	129	120	109	96
CDL16-12	11,0		166	162	157	150	141	130	116	105
CDL16-13	15,0		180	175	169	162	152	141	129	115
CDL16-14	15,0		194	190	184	175	166	152	136	122
CDL16-15	15,0		208	202	195	188	177	164	149	132
CDL16-16	15,0		222	217	210	200	189	174	156	140

● Габаритно-присоединительные размеры и масса

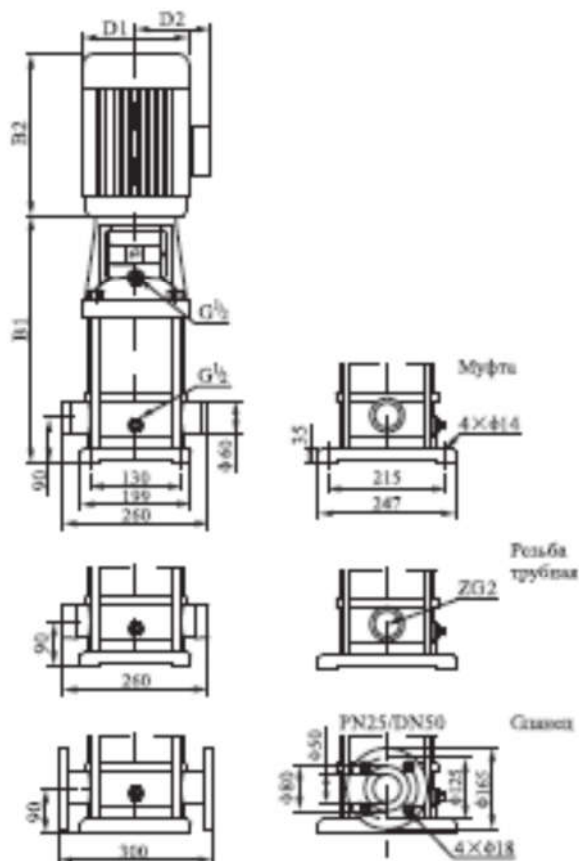


Модель	Размер (мм)					Масса, кг
	B1	B2	B1+B2	D1	D2	
CDL16-2/1	397	290	687	190	155	41
CDL16-2	397	290	687	190	155	42
CDL16-3	452	315	767	197	165	50
CDL16-4	497	335	832	230	188	59
CDL16-5	562	430	992	260	208	76
CDL16-6	607	430	1037	260	208	77
CDL16-7	652	430	1082	260	208	84
CDL16-8	697	430	1127	260	208	86
CDL16-9	830	500	1330	330	255	157
CDL16-10	875	500	1375	330	255	158
CDL16-11	920	500	1420	330	255	159
CDL16-12	965	500	1465	330	255	161
CDL16-13	1010	500	1510	330	255	173
CDL16-14	1055	500	1555	330	255	174
CDL16-15	1100	500	1600	330	255	176
CDL16-16	1145	500	1645	330	255	178

● **Таблица характеристик**

Модель	Приводной двигатель, kW	Q (m³/h)	10,0	12,0	14,0	16,0	18,0	20,0	22,0	24,0	26,0	28,0
CDL20-1	1,1		13,5	13	12,5	12	11	10	9	8	7	6
CDL20-2	2,2		27	26,5	26	25	24	23	22	20	18	15
CDL20-3	4,0		40	39,5	39	38	37	35	33	30	27	24
CDL20-4	5,5		54	53	52	51	49	47	44	41	37	33
CDL20-5	5,5		67	66	64	62	60	58	55	50	45	40
CDL20-6	7,5		81	79	77	75	73	70	66	61	55	49
CDL20-7	7,5		95	96	91	89	86	82	77	71	65	58
CDL20-8	11,0		109	107	105	102	99	94	89	82	75	67
CDL20-9	11,0		122	120	118	114	110	104	99	91	82	75
CDL20-10	11,0		136	134	131	128	124	118	111	103	95	85
CDL20-11	15,0		150	148	143	139	134	128	120	112	102	95
CDL20-12	15,0		164	162	158	154	149	142	133	124	114	102
CDL20-13	15,0		178	175	170	165	160	152	143	134	122	111
CDL20-14	15,0		192	189	185	180	174	166	156	145	133	119
CDL20-15	18,5		206	201	197	191	185	178	168	156	141	128
CDL20-16	18,5		220	217	211	206	199	190	179	167	151	138
CDL20-17	18,5		234	230	225	219	212	202	190	177	162	145

● **Габаритно-присоединительные размеры и масса**

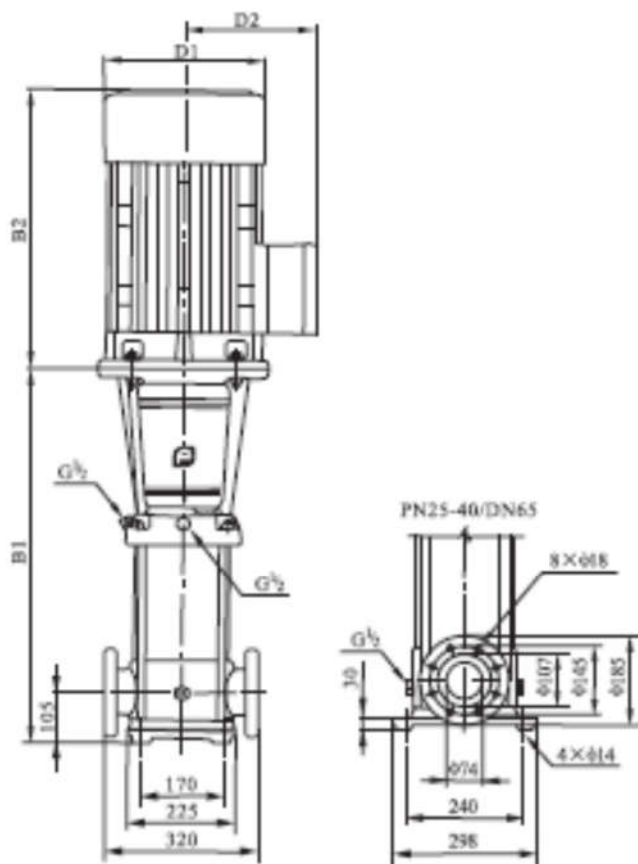


Модель	Размер (мм)					Масса, кг
	B1	B2	B1+B2	D1	D2	
CDL20-1	387	245	632	170	142	33
CDL20-2	397	290	687	190	155	42
CDL20-3	452	335	787	230	188	58
CDL20-4	517	430	947	260	208	74
CDL20-5	562	430	992	260	208	76
CDL20-6	607	430	1037	260	208	82
CDL20-7	652	430	1082	260	208	84
CDL20-8	785	500	1285	330	255	153
CDL20-9	830	500	1330	330	255	155
CDL20-10	875	500	1375	330	255	157
CDL20-11	920	500	1420	330	255	168
CDL20-12	965	500	1465	330	255	170
CDL20-13	1010	500	1510	330	255	171
CDL20-14	1055	500	1555	330	255	172
CDL20-15	1100	500	1600	330	255	185
CDL20-16	1145	500	1645	330	255	194
CDL20-17	1190	500	1690	330	255	195

● Таблица характеристик

Модель	Приводной двигатель		Q (м³/ч)	16	20	24	28	32	36	40	Модель	Приводной двигатель		Q (м³/ч)	16	20	24	28	32	36	40
	(kW)	(hp)										(kW)	(hp)								
CDL32-10-1	1.5	2	H (m)	14	13	12	11	9	7	4	CDL32-90-2	18.5	25	H (m)	154	148	140	129	117	102	82
CDL32-10	2.2	3		18	17	15	14	13	11	8	CDL32-90	18.5	25		162	156	147	136	124	109	88
CDL32-20-2	3.0	4		29	28	26	23	20	16	11	CDL32-100-2	18.5	25		175	166	157	146	131	115	91
CDL32-20	4.0	5.5		36	34	32	29	27	23	18	CDL32-100	18.5	25		182	173	164	152	138	122	98
CDL32-30-2	5.5	7.5		47	44	41	38	33	28	21	CDL32-110-2	22	30		193	184	173	164	146	128	102
CDL32-30	5.5	7.5		54	51	48	44	40	35	27	CDL32-110	22	30		200	191	180	168	153	135	109
CDL32-40-2	7.5	10		65	62	58	53	46	40	30	CDL32-120-2	22	30		211	201	189	178	160	140	113
CDL32-40	7.5	10		72	69	65	59	53	47	37	CDL32-120	22	30		218	208	196	184	167	147	120
CDL32-50-2	11	15		83	79	74	68	60	52	41	CDL32-130-2	30	40		230	218	206	193	174	153	124
CDL32-50	11	15		90	86	81	74	67	59	47	CDL32-130	30	40		237	225	213	200	181	160	131
CDL32-60-2	11	15		101	97	90	83	74	65	51	CDL32-140-2	30	40		247	235	222	210	189	165	135
CDL32-60	11	15		108	104	97	90	81	72	57	CDL32-140	30	40		255	242	229	216	196	172	142
CDL32-70-2	15	20		119	114	107	98	88	78	60	CDL32-150-2	30	40		266	253	239	224	203	178	145
CDL32-70	15	20		126	121	113	105	95	85	67	CDL32-150	30	40		274	260	246	231	210	185	152
CDL32-80-2	15	20		136	131	123	114	102	90	71	CDL32-160-2	30	40		284	270	255	240	218	190	156
CDL32-80	15	20		144	138	130	120	109	97	77	CDL32-160	30	40		292	277	262	246	225	197	163

● Габаритно-присоединительные размеры и масса

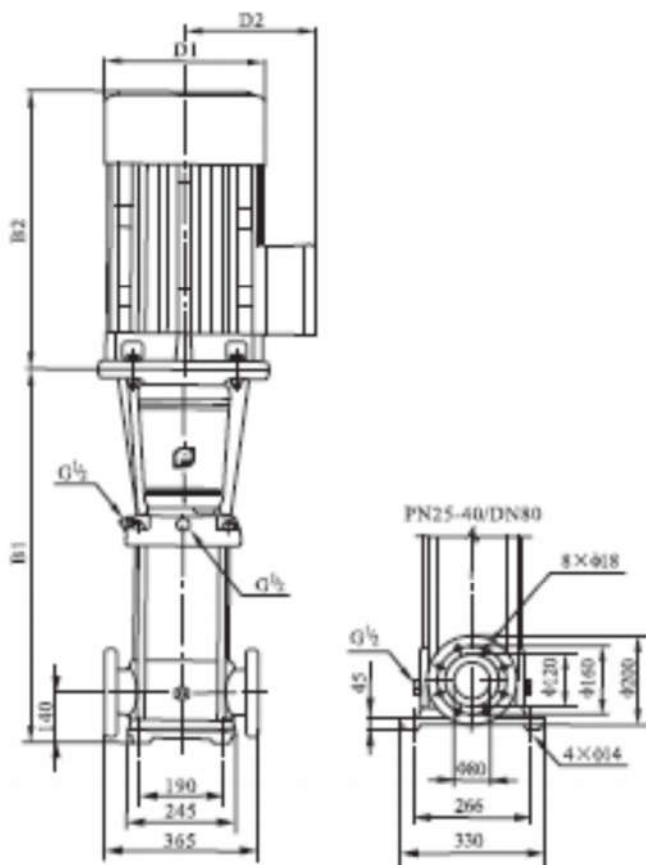


Модель	Размер (мм)					Масса (кг)
	B1	B2	B1+B2	D1	D2	
CDL32-10-1/CDL32-10	505	290	795	190	155	64/68
CDL32-20-2/CDL32-20	575	315/335	890/910	197/230	165/180	77/85
CDL32-30-2/CDL32-30	645	430	1075	260	208	100
CDL32-40-2/CDL32-40	715	430	1145	260	208	109
CDL32-50-2/CDL32-50	890	490	1380	330	255	181
CDL32-60-2/CDL32-60	960	490	1450	330	255	185
CDL32-70-2/CDL32-70	1030	490	1520	330	255	199
CDL32-80-2/CDL32-80	1100	490	1590	330	255	203
CDL32-90-2/CDL32-90	1170	550	1720	330	255	222
CDL32-100-2/CDL32-100	1240	550	1790	330	255	227
CDL32-110-2/CDL32-110	1310	590	1900	360	285	272
CDL32-120-2/CDL32-120	1380	590	1970	360	285	276
CDL32-130-2/CDL32-130	1450	660	2110	400	310	337
CDL32-140-2/CDL32-140	1520	660	2180	400	310	341
CDL32-150-2/CDL32-150	1590	660	2250	400	310	345
CDL32-160-2/CDL32-160	1660	660	2320	400	310	350

● Таблица характеристик

Модель	Приводной двигатель		Q (m ³ /h)	25	30	35	40	42	45	50	55
	(kW)	(hp)									
CDL42-10-1	3.0	4	H (m)	20	19	18	17	16	15	13	11
CDL42-10	4.0	5.5		24	23	22	21	20	19	18	16
CDL42-20-2	5.5	7.5		40	38	36	33	32	30	27	23
CDL42-20	7.5	10		48	46	44	42	41	39	35	31
CDL42-30-2	11	15		63	61	58	54	52	50	44	38
CDL42-30	11	15		71	69	66	63	61	58	53	47
CDL42-40-2	15	20		87	84	80	75	73	69	62	54
CDL42-40	15	20		95	92	88	84	81	78	71	62
CDL42-50-2	18.5	25		111	107	102	96	93	88	80	69
CDL42-50	18.5	25		119	115	110	105	101	97	88	78
CDL42-60-2	22	30		135	130	124	117	113	108	97	85
CDL42-60	22	30		143	138	132	125	122	116	106	93
CDL42-70-2	30	40		158	152	146	138	134	127	115	100
CDL42-70	30	40		166	161	154	146	142	135	124	109
CDL42-80-2	30	40		182	175	168	159	154	146	133	116
CDL42-80	30	40		190	184	176	167	162	154	141	124
CDL42-90-2	30	40		205	198	190	180	174	166	150	132
CDL42-90	37	50		214	207	198	188	183	174	159	140
CDL42-100-2	37	50		230	221	212	200	194	185	168	147
CDL42-100	37	50		238	230	220	209	203	193	177	155
CDL42-110-2	45	60		255	246	236	223	217	206	188	165
CDL42-110	45	60		263	255	244	232	225	214	196	173
CDL42-120-2	45	60		280	270	259	245	238	226	206	181
CDL42-120	45	60		289	280	268	255	247	236	216	190
CDL42-130-2	45	60		305	294	282	267	259	247	225	198

● Габаритно-присоединительные размеры и масса

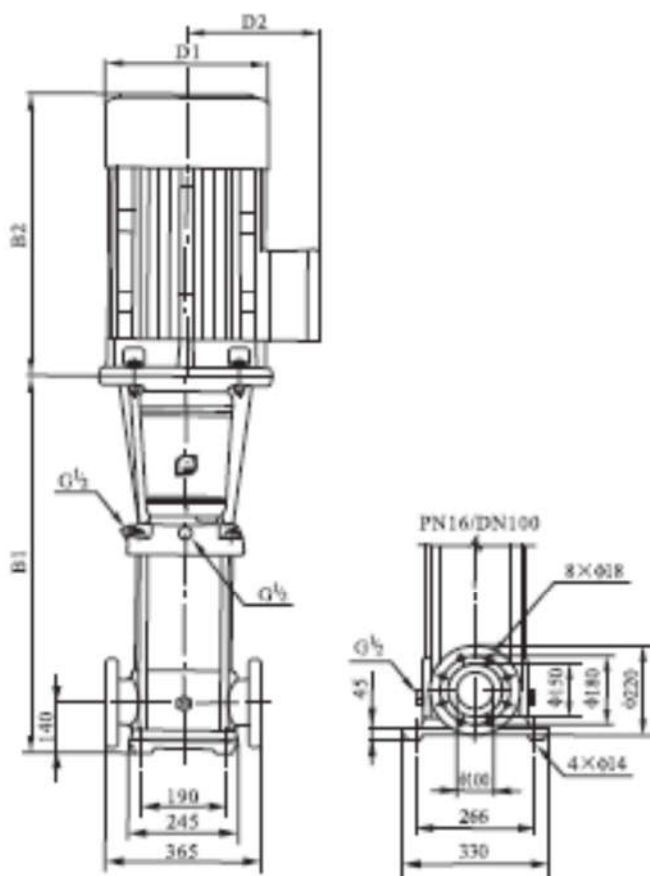


Модель	Размер (мм)					Масса (кг)
	B1	B2	B1+B2	D1	D2	
CDL42-10-1	561	315/315	876/896	197/230	165/188	83 /90
CDL42-10						
CDL42-20-2	641	430	1071	260	208	105 /110
CDL42-20						
CDL42-30-2	826	490	1316	330	255	183
CDL42-30						
CDL42-40-2	906	490	1396	330	255	197
CDL42-40						
CDL42-50-2	986	550	1536	330	255	221
CDL42-50						
CDL42-60-2	1066	590	1656	360	285	261
CDL42-60						
CDL42-70-2	1146	660	1806	400	310	320
CDL42-70						
CDL42-80-2	1226	660	1886	400	310	324
CDL42-80						
CDL42-90-2	1306	660	1966	400	310	328 /352
CDL42-90						
CDL42-100-2	1386	660	2046	400	310	355
CDL42-100						
CDL42-110-2	1466	700	2166	450	345	426
CDL42-110						
CDL42-120-2	1546	700	2246	450	345	432
CDL42-120						
CDL42-130-2	1626	700	2326	450	345	438

● Таблица характеристик

Модель	Приводной двигатель		Q (m ³ /h)	30	40	50	60	65	70	80
	(kW)	(hp)								
CDL65-10-1	4.0	5.5	H (m)	19	18	16	14	13	11	8
CDL65-10	5.5	7.5		27	25	23	21	20	18	15
CDL65-20-2	7.5	10		39	36	33	29	26	23	17
CDL65-20-1	11	15		46	44	40	36	33	30	24
CDL65-20	11	15		53	51	47	43	40	37	30
CDL65-30-2	15	20		66	62	56	50	46	41	32
CDL65-30-1	15	20		73	69	63	57	53	48	39
CDL65-30	18.5	25		80	76	70	64	60	55	46
CDL65-40-2	18.5	25		92	87	80	71	66	60	47
CDL65-40-1	22	30		100	94	87	78	73	67	54
CDL65-40	22	30		107	101	94	85	80	74	61
CDL65-50-2	30	40		121	114	105	95	88	80	64
CDL65-50-1	30	40		128	121	112	102	95	87	71
CDL65-50	30	40		136	129	119	109	102	94	78
CDL65-60-2	30	40		150	142	131	118	110	101	81
CDL65-60-1	37	50		157	149	138	125	117	108	88
CDL65-60	37	50		164	156	145	132	124	115	95
CDL65-70-2	37	50		179	169	156	141	132	121	99
CDL65-70-1	37	50		186	176	163	148	139	128	106
CDL65-70	45	60		193	183	170	155	146	135	112
CDL65-80-2	45	60		207	196	182	164	154	142	116
CDL65-80-1	45	60		215	203	189	171	161	149	123

● Габаритно-присоединительные размеры и масса

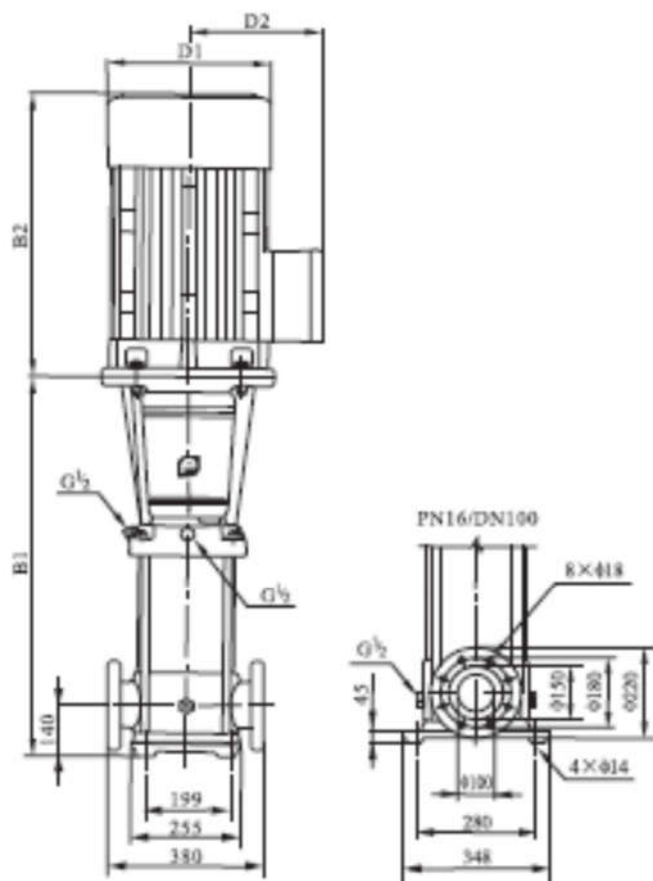


Модель	Размер (мм)					Масса (кг)
	B1	B2	B1+B2	D1	D2	
CDL65-10-1	561	335	896	230	188	93
CDL65-10	561	430	991	260	208	105
CDL65-20-2	644	430	1074	260	208	110
CDL65-20-1	754	490	1244	330	255	182
CDL65-20	754	490	1244	330	255	182
CDL65-30-2	836	490	1326	330	255	196
CDL65-30-1	836	490	1326	330	255	197
CDL65-30	836	550	1386	330	255	221
CDL65-40-2	919	550	1469	330	255	225
CDL65-40-1	919	590	1509	360	285	258
CDL65-40	919	590	1509	360	285	258
CDL65-50-2	1001	660	1661	400	310	319
CDL65-50-1	1001	660	1661	400	310	319
CDL65-50	1001	660	1661	400	310	320
CDL65-60-2	1084	660	1744	400	310	325
CDL65-60-1	1084	660	1744	400	310	349
CDL65-60	1084	660	1744	400	310	349
CDL65-70-2	1166	660	1826	400	310	353
CDL65-70-1	1166	660	1826	400	310	353
CDL65-70	1166	700	1866	460	340	420
CDL65-80-2	1248	700	1948	460	340	424
CDL65-80-1	1248	700	1948	460	340	424

● **Таблица характеристик**

Модель	Приводной двигатель		Q (m ³ /h)	50	60	70	80	85	90	100	110
	(kW)	(hp)									
CDL85-10-1	5.5	7.5	H (m)	22	19	17	16	14	13	10	6
CDL85-10	7.5	10		25	24	22	21	20	19	16	12
CDL85-20-2	11	15		41	39	36	32	30	28	22	15
CDL85-20	15	20		53	50	47	44	41	40	36	30
CDL85-30-2	18.5	25		68	65	60	55	52	49	41	32
CDL85-30	22	30		81	77	72	67	64	62	55	48
CDL85-40-2	30	40		98	93	87	80	75	72	62	50
CDL85-40	30	40		110	105	100	92	86	84	76	66
CDL85-50-2	37	50		126	120	113	104	98	93	81	68
CDL85-50	37	50		139	131	124	115	110	106	94	83
CDL85-60-2	45	60		155	148	139	129	122	117	102	86
CDL85-60	45	60		168	160	150	141	134	130	117	103

● **Габаритно-присоединительные размеры и масса**

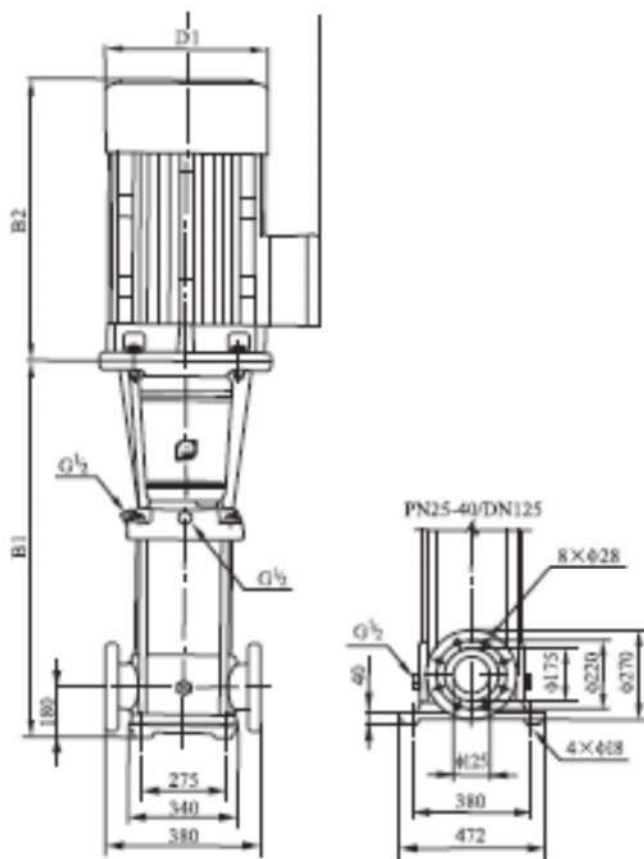


Модель	Размер (мм)					Масса (кг)
	B1	B2	B1+B2	D1	D2	
CDL85-10-1	571	430	1001	260	208	105
CDL85-10	571	430	1001	260	208	110
CDL85-20-2	773	490	1263	330	255	181
CDL85-20	773	490	1263	330	255	192
CDL85-30-2	865	550	1415	330	255	215
CDL85-30	865	590	1455	360	285	252
CDL85-40-2	957	660	1617	400	310	312
CDL85-40	957	660	1617	400	310	312
CDL85-50-2	1049	660	1709	400	310	336
CDL85-50	1049	660	1709	400	310	336
CDL85-60-2	1141	700	1841	460	340	407
CDL85-60	1141	700	1841	460	340	407

● **Таблица характеристик**

Модель	Приводной двигатель		Q (м³/ч)	H (м)											
	(kW)	(hp)		60	70	80	90	100	110	120	130	140	150		
CDL120-10	11	15	22	21.8	21.6	21	20.5	19.5	18.5	17	16	15			
CDL120-20-2	15	20	34	33.6	33	31	30.2	30	28.5	27	25	24			
CDL120-20-1	18.5	25	41	40	39.5	38.5	37	36.5	34.5	32.5	30	27.5			
CDL120-20	22	30	46	45	44.5	43.5	42.4	41	40	38	36	33.5			
CDL120-30-2	30	40	57	56	55	53.5	52	51	49	46.5	43.5	41			
CDL120-30-1	30	40	64	63	62	60	58.5	57.5	55.5	52	49	46			
CDL120-30	30	40	69.5	68.5	67.5	66	64.4	62.5	61	57.5	54.5	51			
CDL120-40-2	37	50	80.5	79	78	76	73.5	72	69	66	61.5	58			
CDL120-40-1	37	50	87	86	84.5	82	80	78	76	72	68	64.5			
CDL120-40	45	60	92.5	91	90	88	85.5	83	81	77	73	68.5			
CDL120-50-2	45	60	104.5	103	101	99	96	93	90	85.5	80.5	75.5			
CDL120-50-1	45	60	110.5	109	107.5	105	102	100	97	92	86.5	83			
CDL120-50	55	75	115.5	114	113	110	107.5	104.5	101.5	96	91	86			
CDL120-60-2	55	75	128	125.5	123	121	117.3	113.5	110	104.5	98.5	92.5			
CDL120-60-1	55	75	134	132	130.5	127	124	121	118	111	105	100			
CDL120-60	75	100	139	137	135	132	128.8	126	123	116	110	104			
CDL120-70-2	75	100	151	148	145.5	143	138.6	134	130	123.5	116.5	109			
CDL120-70-1	75	100	156.5	154	152	148.5	144.5	141	137.5	130	123	116.5			
CDL120-70	75	100	162.5	160.5	158.5	155	151	148	145	137	129	123			

● **Габаритно-присоединительные размеры и масса**

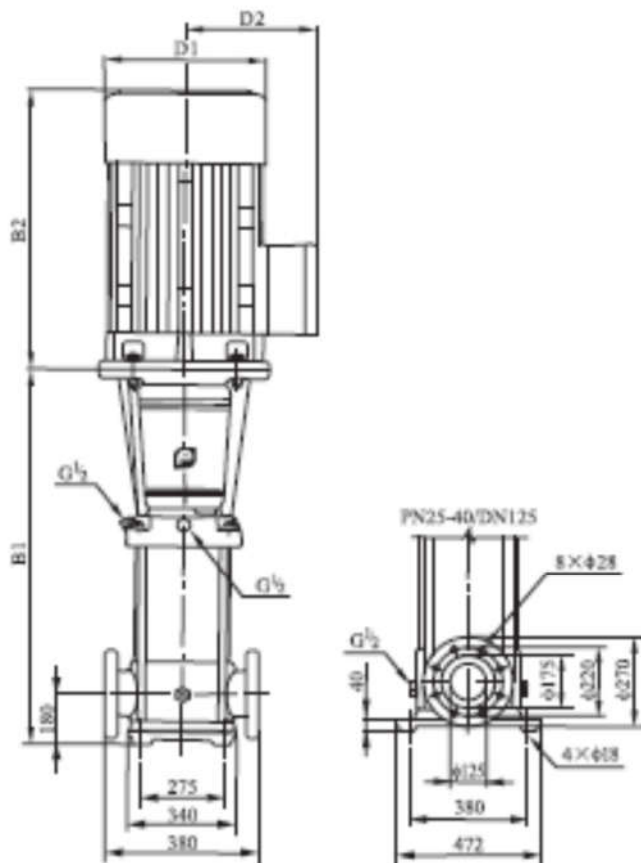


Модель	Размер (мм)					Масса (кг)
	B1	B2	B1+B2	D1	D2	
CDL120-10	840	490	1330	330	255	230
CDL120-20-2	1000	490	1490	330	255	245
CDL120-20-1	1000	550	1550	330	255	250
CDL120-20	1000	590	1590	360	285	285
CDL120-30-2	1160	660	1820	400	310	360
CDL120-30-1	1160	660	1820	400	310	360
CDL120-30	1160	660	1820	400	310	360
CDL120-40-2	1320	660	1980	400	310	400
CDL120-40-1	1320	660	1980	400	310	400
CDL120-40	1320	700	2020	460	340	460
CDL120-50-2	1480	700	2180	460	340	470
CDL120-50-1	1480	700	2180	460	340	470
CDL120-50	1510	770	2280	540	370	575
CDL120-60-2	1670	770	2440	540	370	585
CDL120-60-1	1670	770	2440	540	370	585
CDL120-60	1670	845	2515	580	410	705
CDL120-70-2	1830	845	2675	580	410	715
CDL120-70-1	1830	845	2675	580	410	715
CDL120-70	1830	845	2675	580	410	715

● **Таблица характеристик**

Модель	Приводной двигатель		Q (m ³ /h)	H (m)												
	(kW)	(hp)		80	90	100	110	120	130	140	150	160	170	180		
CDL150-10-1	11	15	18.3	17.8	17.3	17	16	15	14	12.5	11	10	8.5			
CDL150-10	15	20	24	23	22.5	22	21.5	20.5	20	18.5	17	16	15			
CDL150-20-2	18.5	25	37	35.5	34	33	32	31	29	27.5	26	23	21			
CDL150-20-1	22	30	44.3	43	42	40	39	38.5	37.5	35	33	30	27			
CDL150-20	30	40	50	49	48	47	45.5	44	42	40	37	34	32			
CDL150-30-2	30	40	63.5	61	59	57.5	56	54.5	53	49	45.5	42	39			
CDL150-30-1	37	50	70	68	67	65	63	62	60	56	53	49	45			
CDL150-30	37	50	78	76.5	75	73	70.5	68	66	63	59	55	50.5			
CDL150-40-2	45	60	89	87	84	81.5	79	77	74.5	70.5	65.5	60	56			
CDL150-40-1	45	60	96.5	94	91.5	89	86.5	84	81.5	77	72.5	67	62			
CDL150-40	55	75	104	102	100	97	95	91	88	84	79.5	74	68			
CDL150-50-2	55	75	115.5	112	109	106	102.5	100	97	92	86	79	73.5			
CDL150-50-1	75	100	122.5	119.5	117	113.5	111.5	107.5	104.5	99	93.5	87	80			
CDL150-50	75	100	130	127.5	125	121	119	115	111.5	106.5	101	94.5	86.5			
CDL150-60-2	75	100	140	137	133	130	126	121	118	112	106	98	91			
CDL150-60-1	75	100	148.5	145	141.7	137.5	135	131	127	120.5	114.5	106.5	97.5			
CDL150-60	75	100	157	153	149	145	142	139.5	137	130	123.5	116	109			

● **Габаритно-присоединительные размеры и масса**

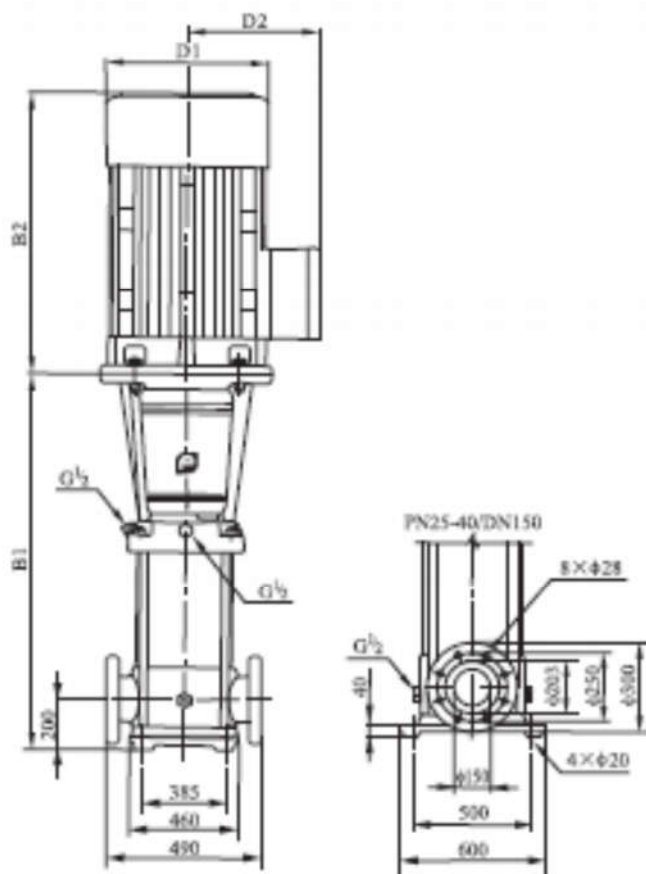


Модель	Размер (мм)					Масса (кг)
	B1	B2	B1+B2	D1	D2	
CDL150-10-1	840	490	1330	330	255	230
CDL150-10	840	490	1330	330	255	235
CDL150-20-2	1000	550	1550	330	255	250
CDL150-20-1	1000	590	1590	360	285	295
CDL150-20	1000	660	1660	400	310	350
CDL150-30-2	1160	660	1820	400	310	360
CDL150-30-1	1160	660	1820	400	310	360
CDL150-30	1160	660	1820	400	310	385
CDL150-40-2	1320	700	2020	460	340	460
CDL150-40-1	1320	700	2020	460	340	460
CDL150-40	1350	770	2120	540	370	560
CDL150-50-2	1510	770	2280	540	370	570
CDL150-50-1	1510	845	2355	580	410	690
CDL150-50	1510	845	2355	580	410	690
CDL150-60-2	1670	845	2515	580	410	700
CDL150-60-1	1670	845	2515	580	410	700
CDL150-60	1670	845	2515	580	410	700

● Таблица характеристик

Модель	Приводной двигатель		Q (м³/ч)	100	120	140	160	180	200	220	240
	(kW)	(hp)									
CDL200-10-B	18.5	25	H (m)	25.5	25	24	23	21.5	20	18	15.5
CDL200-10-A	22	30		29	28.5	27.5	26.5	25.5	24	22	20
CDL200-10	30	40		38.5	38	37.5	36.5	35	34	32.5	30
CDL200-20-2B	37	50		53	51	49	47	44	41	37	32
CDL200-20-2A	45	60		59.5	58	56	54	52.5	49	44.5	40.5
CDL200-20-A	55	75		69	68	66	64	62	59	55.5	51
CDL200-20	55	75		78.5	77.5	76	74	71.5	69	66	61.5
CDL200-30-2B	75	100		91.5	89	86.5	83.5	79	75	70	63
CDL200-30-A-B	75	100		95	93	90	87	83.5	79	73.5	67
CDL200-30-2A	75	100		99.5	97.5	94.5	91.5	89	84	78.5	72
CDL200-30-B	75	100		104.5	102.5	100	97	93	89	84.5	77.5
CDL200-30-A	75	100		108	106	103.5	100.5	97.5	93	88	81.5
CDL200-30	90	120		117.5	116	113.5	110.5	107	103	99	92
CDL200-40-2B	90	120		131.5	129	125.5	121	115.5	110	103.5	94
CDL200-40-2A	110	150		138.5	136	132	128	124	118	111	102.5
CDL200-40-A	110	150		148	145.5	142.5	138	134	128	122	113
CDL200-40	110	150		157.5	155.5	152.5	148	143.5	138	132.5	123.5

● Габаритно-присоединительные размеры и масса



Модель	Размер (мм)					Масса (кг)
	B1	B2	B1+B2	D1	D2	
CDL200-10-B	907	550	1457	330	255	311
CDL200-10-A	907	590	1497	360	285	347
CDL200-10	907	660	1567	400	310	403
CDL200-20-2B	1101	660	1761	400	310	447
CDL200-20-2A	1101	700	1801	460	340	504
CDL200-20-A	1131	770	1901	540	370	595
CDL200-20	1131	770	1901	540	370	595
CDL200-30-2B	1325	845	2170	580	410	748
CDL200-30-A-B	1325	845	2170	580	410	748
CDL200-30-2A	1325	845	2170	580	410	748
CDL200-30-B	1325	845	2170	580	410	748
CDL200-30-A	1325	845	2170	580	410	748
CDL200-30	1325	895	2220	580	410	817
CDL200-40-2B	1519	895	2414	580	410	830
CDL200-40-2A	1519	1140	2659	645	550	1180
CDL200-40-A	1519	1140	2659	645	550	1180
CDL200-40	1519	1140	2659	645	550	1180