



Смесительная камера KM EL адаптирована для работы с воздухонагревателями LEO EL BMS. Это позволяет подавать свежий (наружный) воздух в помещение. В зависимости от потребностей поток приточного воздуха может нагреваться с помощью электрических нагревателей с ПТКС, а затем продуваться внутри здания. Камера оснащена 3 воздухозаборниками: 2 рециркуляционных и 1 приточный. Можно плавно регулировать степень открытия заслонки впуска воздуха от 0 до 100%.

KM EL доступен в двух версиях: KM S EL, KM L EL

Основные параметры:

Мощность нагрева	4,9 - 20,9 кВт
производительность:	800 - 2600 м ³ / ч
Вес:	36,1 - 47,2 кг
цвет:	серебро
корпус:	сталь + алюминий + пластик

Технические данные LEO EL S BMS + KM EL S

	LEO EL S BMS + KM EL S		
	III	II	I
курс			
Максимум расход свежего воздуха [м ³ / ч]	1100	800	500
Электропитание [В / Гц]	3x400 / 50		
Максимум Потребляемый ток вентилятора [А]	0.6	0,4	0,3
Максимум Потребляемая мощность вентилятора [Вт]	130	90	70
IP / класс изоляции	54 / F,		

По вопросам продаж и поддержки обращайтесь:

Москва (495)268-04-70	Иркутск (395)279-98-46	Новокузнецк (3843)20-46-81	Смоленск (4812)29-41-54
Архангельск (8182)63-90-72	Казань (843)206-01-48	Новосибирск (383)227-86-73	Сочи (862)225-72-31
Астана (7172)727-132	Калининград (4012)72-03-81	Омск (3812)21-46-40	Ставрополь (8652)20-65-13
Астрахань (8512)99-46-04	Калуга (4842)92-23-67	Орел (4862)44-53-42	Сургут (3462)77-98-35
Барнаул (3852)73-04-60	Кемерово (3842)65-04-62	Оренбург (3532)37-68-04	Тверь (4822)63-31-35
Белгород (4722)40-23-64	Киров (8332)68-02-04	Пенза (8412)22-31-16	Томск (3822)98-41-53
Брянск (4832)59-03-52	Краснодар (861)203-40-90	Пермь (342)205-81-47	Тула (4872)74-02-29
Владивосток (423)249-28-31	Красноярск (391)204-63-61	Ростов-на-Дону (863)308-18-15	Тюмень (3452)66-21-18
Волгоград (844)278-03-48	Курск (4712)77-13-04	Рязань (4912)46-61-64	Ульяновск (8422)24-23-59
Вологда (8172)26-41-59	Липецк (4742)52-20-81	Самара (846)206-03-16	Уфа (347)229-48-12
Воронеж (473)204-51-73	Магнитогорск (3519)55-03-13	Санкт-Петербург (812)309-46-40	Хабаровск (4212)92-98-04
Екатеринбург (343)384-55-89	Мурманск (8152)59-64-93	Саратов (845)249-38-78	Челябинск (351)202-03-61
Иваново (4932)77-34-06	Набережные Челны (8552)20-53-41	Севастополь (8692)22-31-93	Череповец (8202)49-02-64
Ижевск (3412)26-03-58	Нижний Новгород (831)429-08-12	Симферополь (3652)67-13-56	Ярославль (4852)69-52-93
Киргизия (996)312-96-26-47	Казахстан (7273)495-231	Таджикистан (992)427-82-92-69	

Единый адрес для всех регионов: frw@nt-rt.ru || <https://flowair.nt-rt.ru>

Уровень звуковой мощности [дБ (А)] *	71,4	65,8	59
Уровень звукового давления 5 м [дБ (А)] **	56,3	50,7	43,9
Горизонтальный диапазон [м] ***	7,5	5,5	3,5
Тип жилья	сталь с порошковым покрытием		
цвет	графита		
Рабочая среда	Внутри комнат		
Максимум рабочая температура [° С]	50		
Рабочее место	вертикально на стене		
Вес устройства [кг]	36,1		

* в соответствии с PN-EN ISO3744

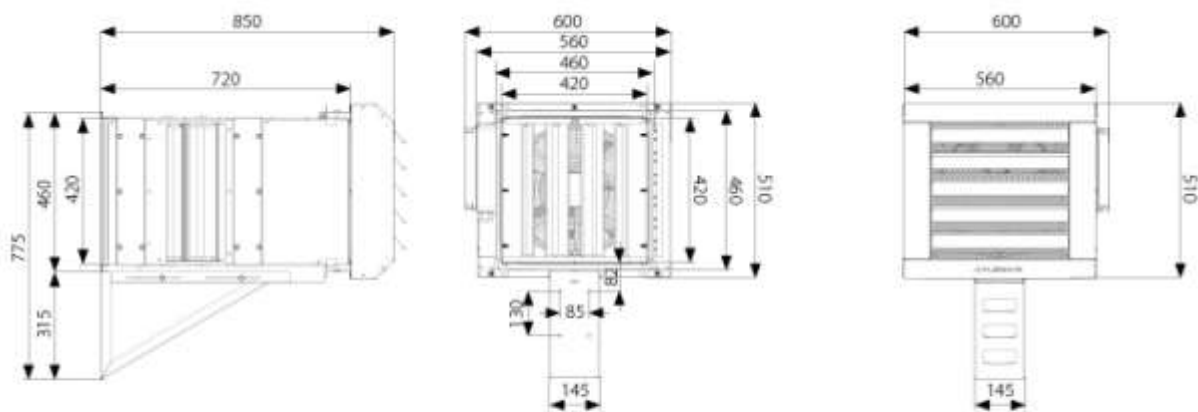
** уровень звукового давления приведен для помещения со средней звукопоглощающей способностью, объемом 1500 м³, на расстоянии 5 м от устройства

*** горизонтальный диапазон изотермического потока при пределе скорости 0,5 м / с

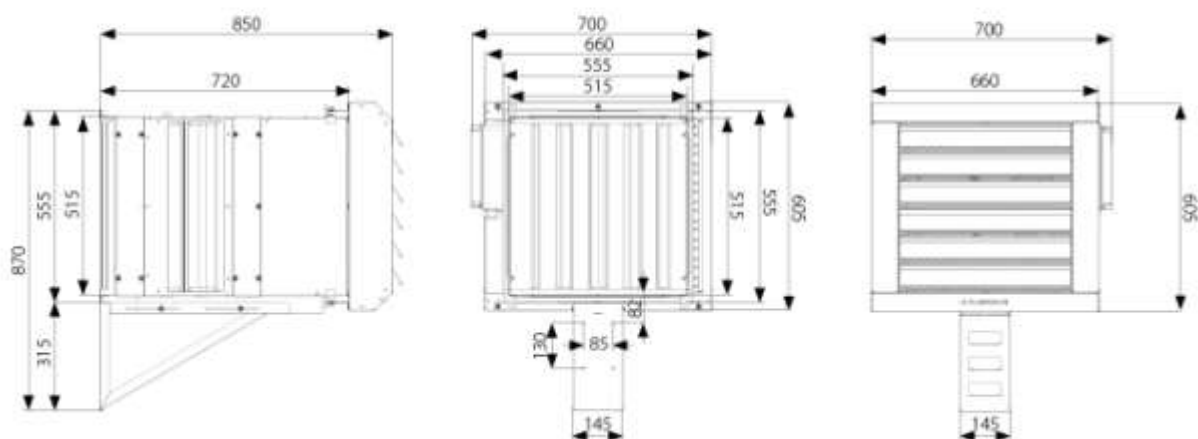
Технические данные LEO EL L BMS + KM EL L

	LEO EL L BMS + KM EL L		
курс	III	II	и
Максимум расход свежего воздуха [м ³ / ч]	2600	1600	800
Электропитание [В / Гц]	3x400 / 50		
Максимум Потребляемый ток вентилятора [А]	1.4	1.2	0.6
Максимум Потребляемая мощность вентилятора [Вт]	330	240	120
IP / класс изоляции	54 / F,		
Уровень звуковой мощности [дБ (А)] *	64,1	54,5	42,1
Уровень звукового давления 5 м [дБ (А)] **	79,2	69,6	57,2
Горизонтальный диапазон [м] ***	14,5	9,0	4.5
Тип жилья	сталь с порошковым покрытием		
цвет	графита		
Рабочая среда	Внутри комнат		
Максимум рабочая температура [° С]	50		
Рабочее место	вертикально на стене		
Вес устройства [кг]	47,2		

Размеры LEO EL BMS + KM EL



LEO EL S BMS + KM EL S



LEO EL L BMS + KM EL L

По вопросам продаж и поддержки обращайтесь:

Москва (495)268-04-70
 Архангельск (8182)63-90-72
 Астана (7172)727-132
 Астрахань (8512)99-46-04
 Барнаул (3852)73-04-60
 Белгород (4722)40-23-64
 Брянск (4832)59-03-52
 Владивосток (423)249-28-31
 Волгоград (844)278-03-48
 Вологда (8172)26-41-59
 Воронеж (473)204-51-73
 Екатеринбург (343)384-55-89
 Иваново (4932)77-34-06
 Ижевск (3412)26-03-58

Иркутск (395)279-98-46
 Казань (843)206-01-48
 Калининград (4012)72-03-81
 Калуга (4842)92-23-67
 Кемерово (3842)65-04-62
 Киров (8332)68-02-04
 Краснодар (861)203-40-90
 Красноярск (391)204-63-61
 Курск (4712)77-13-04
 Липецк (4742)52-20-81
 Магнитогорск (3519)55-03-13
 Мурманск (8152)59-64-93
 Набережные Челны (8552)20-53-41
 Нижний Новгород (831)429-08-12

Новокузнецк (3843)20-46-81
 Новосибирск (383)227-86-73
 Омск (3812)21-46-40
 Орел (4862)44-53-42
 Оренбург (3532)37-68-04
 Пенза (8412)22-31-16
 Пермь (342)205-81-47
 Ростов-на-Дону (863)308-18-15
 Рязань (4912)46-61-64
 Самара (846)206-03-16
 Санкт-Петербург (812)309-46-40
 Саратов (845)249-38-78
 Севастополь (8692)22-31-93
 Симферополь (3652)67-13-56

Смоленск (4812)29-41-54
 Сочи (862)225-72-31
 Ставрополь (8652)20-65-13
 Сургут (3462)77-98-35
 Тверь (4822)63-31-35
 Томск (3822)98-41-53
 Тула (4872)74-02-29
 Тюмень (3452)66-21-18
 Ульяновск (8422)24-23-59
 Уфа (347)229-48-12
 Хабаровск (4212)92-98-04
 Челябинск (351)202-03-61
 Череповец (8202)49-02-64
 Ярославль (4852)69-52-93

Киргизия (996)312-96-26-47 Казахстан (7273)495-231 Таджикистан (992)427-82-92-69

Единый адрес для всех регионов: frw@nt-rt.ru || <https://flowair.nt-rt.ru>