

**Агрегаты электронасосные
вертикальные многоступенчатые
центробежные
CDM, CDMF**



Руководство по эксплуатации

Содержание

1. Введение.....	3
2. Цель руководства.....	5
3. Техника безопасности	5
3.1. Общие требования	5
3.2. Требования безопасности при установке и подключении	7
3.3. Требования безопасности при эксплуатации	7
3.4. Требования безопасности при техническом обслуживании.....	8
4. Транспортировка и хранение	8
5. Проведение пусконаладочных работ	9
5.1. Назначение изделия.....	9
5.2. Расшифровка обозначения (маркировки) насоса	11
5.3. Установка и подключение.....	17
5.4. Эксплуатация	25
6. Техническое обслуживание.....	29
6.1. Порядок проведения планового мониторинга и технического обслуживания:	30
6.2. Частота запуска:.....	31
6.3. Текущий ремонт.....	31
6.4. Капитальный ремонт	32
6.5. Рекомендованные комплекты и количество запасных частей CDM/CDMF.....	32
6.6. Конструкция	33
6.7. Разборка	38
6.8. Сборка	42
7. Поиск и устранение неисправностей	43
8. ВАЖНО!.....	45
Приложения.....	48

1. Введение

Агрегаты электронасосные серии CDM и CDMF относятся к вертикальным многоступенчатым высокоэффективным центробежным агрегатам электронасосным без автоматического регулирования уровня жидкости. Могут использоваться для перекачки разных жидкостей от воды до технологических жидкостей в промышленности при разных температурах, давлении и скорости потока.

Агрегаты электронасосные изготовлены согласно стандартам: EN ISO 12100-1:2003, EN ISO 12100-2:2003, EN 809:1998+AC:2002, EN ISO 14121-1:2007, EN 60204-1:2006, EN 61000-6-2-2005, EN 61000-6-4-2007.

Директивы о соответствии:

Директива Евросоюза по машинному оборудованию: 2006/42/ЕС,

Директива Евросоюза по низковольтному оборудованию: 2014/35/EU,

Директива Евросоюза по электромагнитной совместимости: 2014/30/EU.

Регистрационный номер декларации о соответствии:

ЕАЭС N RU Д-СН.РА01.В.87303/21 , выдан 21.09.2021г. , срок действия до 15.09.2026г.

Выдана ООО «ТРЕЙД ИМПОРТ»: 454012, Россия, область Челябинская, город Челябинск, шоссе Копейское, дом 1п, офис 418



Nanfang Zhongijn Enviroment Co., Ltd – производитель насосного оборудования, основанная в 1991 году, с 2010 года именуется как компания CNP. Это первое предприятие в Китае, которое специализируется на разработке и серийном производстве агрегатов электронасосных центробежных из нержавеющей стали, изготовленных методом штамповки и сварки. В состав компании входит 9 заводов, на мощностях которых ежегодно выпускается более 800 000 насосов.

На данный момент CNP является ведущим производителем в данной индустрии, с большой номенклатурой насосного оборудования, крупносерийным производством и налаженным сбытом продукции в мире. По объему выпускаемой продукции и качеству компания занимает первое место на внутреннем рынке Китая.

Компания занимается эффективной и масштабной деятельностью на мировом рынке, предлагая своим клиентам профессиональное оборудование с современным дизайном. Также компания сформировала эффективную систему управления производством, контролем качества и маркетингом.

Продукция компании охватывает широкий спектр применения в системах водоснабжения, водоочистки, водоотведения, отопления в производственных и непромышленных сферах, а именно:

- жилищно-коммунальный комплекс;
- сельское хозяйство;
- строительство;
- промышленность.

Компания построила современную систему менеджмента качества, что позволило в 2003 году пройти сертификацию качества по ISO9001, в 2006 году экологическую сертификацию по ISO14000, в 2007 году измерительную систему сертификации – ISO100122003.

Компания успешно работает на мировом рынке более чем с 50 странами и регионами в Европе, Северной Америке, Южной Азии.

2. Цель руководства

Данное руководство по эксплуатации (далее - руководство) предназначено для выполнения работ по установке, подключению, эксплуатации и техническому обслуживанию агрегатов электронасосных вертикальных многоступенчатых серии CDM и CDMF фирмы CNP.

ВНИМАНИЕ!

УСТАНОВКУ, ПОДКЛЮЧЕНИЕ, ЭКСПЛУАТАЦИЮ И ТЕХНИЧЕСКОЕ ОБСЛУЖИВАНИЕ АГРЕГАТОВ ЭЛЕКТРОНАСОСНЫХ CDM/CDMF ДОЛЖНЫ ПРОИЗВОДИТЬ ТОЛЬКО КВАЛИФИЦИРОВАННЫЕ СПЕЦИАЛИСТЫ, ОБЛАДАЮЩИЕ НЕОБХОДИМЫМИ НАВЫКАМИ И ОПЫТОМ, А ТАКЖЕ ИМЕЮЩИЕ УДОСТОВЕРЕНИЯ, ПОДТВЕРЖДАЮЩИЕ ИХ ПРАВО НА ВЫПОЛНЕНИЕ ПОДОБНЫХ РАБОТ!

ВНИМАНИЕ!

ПОСЛЕ ВЫПОЛНЕНИЯ ПУСКОНАЛАДОЧНЫХ РАБОТ НЕОБХОДИМО ОБЕСПЕЧИТЬ СОХРАННОСТЬ НАСТОЯЩЕГО РУКОВОДСТВА И ЕГО ДОСТУПНОСТЬ ДЛЯ ОБСЛУЖИВАЮЩЕГО ПЕРСОНАЛА НА ОБЪЕКТЕ РАЗМЕЩЕНИЯ ИЗДЕЛИЙ (АГРЕГАТОВ ЭЛЕКТРОНАСОСНЫХ CDM/CDMF)!

3. Техника безопасности

3.1. Общие требования

Перед выполнением установки, пуска, эксплуатации и технического обслуживания изделия (агрегата электронасосного CDM/CDMF) весь персонал, привлеченный к выполнению работ, должен быть ознакомлен с содержанием настоящего руководства.

ВНИМАНИЕ!

НЕНАДЛЕЖАЩЕЕ ИСПОЛЬЗОВАНИЕ ИЗДЕЛИЯ МОЖЕТ ПРИВЕСТИ К ПРОИЗВОДСТВЕННЫМ ТРАВМАМ И ПОВРЕЖДЕНИЮ ИМУЩЕСТВА, А ТАКЖЕ ПРЕКРАЩЕНИЮ ДЕЙСТВИЯ ГАРАНТИИ!

Установка, пуск, эксплуатация и техническое обслуживание насосного оборудования относится к работам повышенной опасности, поэтому персонал, задействованный в данных работах должен соблюдать не только требования безопасности настоящего руководства, но и технику безопасности отдельных специальных профессий (например: слесаря-сборщика, электрика и т.д.).

ВНИМАНИЕ!

УСТАНОВКУ, ПОДКЛЮЧЕНИЕ, ЭКСПЛУАТАЦИЮ И ТЕХНИЧЕСКОЕ ОБСЛУЖИВАНИЕ АГРЕГАТОВ ЭЛЕКТРОНАСОСНЫХ CDM/CDMF ДОЛЖНЫ ПРОИЗВОДИТЬ ТОЛЬКО КВАЛИФИЦИРОВАННЫЕ СПЕЦИАЛИСТЫ, ОБЛАДАЮЩИЕ НЕОБХОДИМЫМИ НАВЫКАМИ И ОПЫТОМ, А ТАКЖЕ ИМЕЮЩИЕ УДОСТОВЕРЕНИЯ, ПОДТВЕРЖДАЮЩИЕ ИХ ПРАВО НА ВЫПОЛНЕНИЕ ПОДОБНЫХ РАБОТ!

Перед использованием изделия необходимо внимательно прочитать и понять предупреждающие сообщения, а также следовать изложенным в них требованиям техники безопасности. Предупреждающие знаки и сообщения призваны предотвратить следующие ситуации:

- индивидуальные несчастные случаи;
- повреждение изделия;
- неисправности изделия.

Необходимо соблюдать не только общие указания по технике безопасности, указанные в данном разделе, но и описанные в последующих разделах специальные указания по технике безопасности.

3.2. Требования безопасности при установке и подключении

Для предотвращения несчастных случаев необходимо соблюдать правила техники безопасности при эксплуатации энергоустановок.

ВНИМАНИЕ!

УСТАНОВКУ АГРЕГАТА ЭЛЕКТРОНАСОСНОГО ВЫПОЛНЯТЬ ТОЛЬКО ПРИ ОТКЛЮЧЕННОМ ЭЛЕКТРОПИТАНИИ!

Необходимо полностью исключить опасность поражения током.

Обязательно соблюдение правил безопасности, принятых при работе с вращающимися частями.

ВНИМАНИЕ!

НЕ ВКЛЮЧАТЬ АГРЕГАТ ЭЛЕКТРОНАСОСНЫЙ С НЕЗАКРЫТЫМИ ВРАЩАЮЩИМИСЯ ЧАСТЯМИ!

ВНИМАНИЕ!

ОДЕЖДА ПЕРСОНАЛА НЕ ДОЛЖНА ИМЕТЬ СВОБОДНЫХ И РАЗВИВАЮЩИХСЯ ЧАСТЕЙ, ВСЕ ЭЛЕМЕНТЫ СПЕЦОДЕЖДЫ ДОЛЖНЫ БЫТЬ ЗАСТЕГНУТЫ И ЗАПРАВЛЕННЫ ВО ИЗБЕЖАНИЕ ПОПАДАНИЯ ИХ ВО ВРАЩАЮЩИЕСЯ ЧАСТИ АГРЕГАТА НАСОСНОГО!

3.3. Требования безопасности при эксплуатации

Во избежание повреждения агрегат электронасосный необходимо эксплуатировать только в условиях, установленных требованиями настоящего руководства, а также в режимах, находящихся в диапазоне, указанном в техническом паспорте на изделие.

Для продления срока службы необходимо вовремя выполнять техническое обслуживание изделия и своевременную замену изношенных комплектующих (перечень комплектующих см. приложение А «Взрывная схема»).

3.4. Требования безопасности при техническом обслуживании

Перед выполнением работ по техническому обслуживанию агрегат электронасосный необходимо остановить и полностью обесточить во избежание нанесения увечий персоналу вращающимися частями и поражения электрическим током.

ВНИМАНИЕ!

ЗАПРЕЩЕНО ПРИСТУПАТЬ К ТЕХНИЧЕСКОМУ ОБСЛУЖИВАНИЮ РАБОТАЮЩЕГО И НЕОБЕСТОЧЕННОГО АГРЕГАТА ЭЛЕКТРОНАСОСНОГО!

Самовольное изменение конструкции и производство запасных частей не допускается, это влечет за собой прекращение действия гарантии. Изменение конструкции агрегата электронасосного допускается только по согласованию с предприятием-изготовителем. Оригинальные запасные части и авторизованные производителем комплектующие обеспечивают безопасность и надежность эксплуатации. Использование других деталей снимает с изготовителя ответственность за вытекающие отсюда последствия.

ВНИМАНИЕ!

НЕСАНКЦИОНИРОВАННОЕ ИЗМЕНЕНИЕ КОНСТРУКЦИИ АГРЕГАТА ЭЛЕКТРОНАСОСНОГО И ИСПОЛЬЗОВАНИЕ НЕОРИГИНАЛЬНЫХ ДЕТАЛЕЙ ВЛЕЧЕТ ПРЕКРАЩЕНИЕ ДЕЙСТВИЯ ГАРАНТИИ И ВЛИЯЕТ НА ЕГО БЕЗОПАСНОСТЬ!

4. Транспортировка и хранение

Агрегат электронасосный CDM/CDMF транспортировать только в горизонтальном положении в специальной таре, обеспечив устойчивое положение на опорах тары и надежное крепление к ним во избежание соскальзывания насоса во время транспортировки.

Специальная тара для транспортировки агрегата электронасосного должна обеспечивать устойчивое положение, надежное крепление изделия, защиту от механических повреждений, а также удобство и надежность при погрузочно-разгрузочных работах.

Хранение насоса допускается только в специальной таре, которая обеспечивает устойчивое положение, надежное крепление, защиту от механических повреждений, а также в условиях, которые предохранят его от влаги и переохлаждения.

5. Проведение пусконаладочных работ

5.1. Назначение изделия

Модели серий CDM и CDMF представляют собой агрегаты электронасосные вертикальные центробежные без автоматического регулирования уровня жидкости, предназначены для перекачивания различных жидкостей, включая воду или технологическую жидкость в широком диапазоне температур, подачи и напора. Модели CDM применяются для подачи неагрессивной жидкости, модели CDMF используются для перекачки слабых растворов кислот и щелочей, растворов масел и спиртов, и т.д. Агрегаты электронасосные этой серии эффективные, тихие, имеют высокую стойкость к коррозии, обладают компактностью, занимают немного места и имеют относительно малый вес.

Стандартное применение главным образом включает в себя следующие области применения:

- перекачиваемые и смешиваемые жидкости: низковязкие, нейтральные, невзрывоопасные жидкости, не содержащие твердых частиц или волокон.
- подача воды в системы фильтрации и очистки воды;
- повышение давления в магистральных трубопроводах;
- подача воды в системы водоснабжения увеличение напора в высотных зданиях;
- повышение давления в системах подачи технологической

жидкости;

- создание давления в моечных системах высокого давления;
- подача воды для системы кондиционирования;
- подача и повышение давления жидкости в противопожарных установках;
- подача смазочно-охлаждающей жидкости в системах охлаждения режущего инструмента на металло-обрабатывающем оборудовании;
- сельскохозяйственная обработка, полив теплиц и полей;
- системы промышленной очистки;
- подача и создание давления жидкостей в нефтеперегонных установках;
- подача и перекачивание горячей и холодной воды.

5.2. Расшифровка обозначения (маркировки) насоса

Модели CDM/CDMF 1, 3, 5, 10, 15 и 20

CDM F 3 - 30 X X X X X

Температура рабочей среды:
 С – нормальная температура (-15°...+70°С)
 R – горячая (-15°...+120°С)

Проточная часть:
 S – нержавеющая сталь SS304
 L – нержавеющая сталь SS316
 P – чугун
 J – дуплексная нержавеющая сталь 904L
 (для агрегатов с расходом более 20 м³/ч)

Частота:
 W – 50Гц
 L – 60 Гц

Подключение:
 S – 3-фазное:
 ≤ 3кВт для 220/380В
 > 3кВт для 380В
 D – 1-фазное (220В)
 B – только насосная часть

Исполнение подключения к трубопроводу:
 F1 – исполнение фланцев на резьбе
 K – режущая муфта, совместное подключение
 L – резьбовое соединение труб
 Y – исполнение с овальным фланцем

Количество ступеней насоса (разделить на 10 если число с 0)

Номинальная подача, м³/ч

Исполнение насоса:
 F – модель из нержавеющей стали

Тип насоса:
 вертикальный многоступенчатый центробежный

Модели CDM/CDMF 32, 42, 65, 85, 120, 150

CDM F 32 - 3 - 2 X X X X X

	Температура рабочей среды: С – нормальная температура (-15°...+70°С) R – горячая (-15°...+120°С)
	Проточная часть: S – нержавеющая сталь SS304 L – нержавеющая сталь SS316 P – чугун J – дуплексная нержавеющая сталь 904L (для агрегатов с расходом более 20 м³/ч)
	Частота: W – 50Гц L – 60 Гц
	Подключение: S – 3-фазное: ≤ 3кВт для 220/380В > 3кВт для 380В D – 1-фазное (220В) B – только насосная часть
	Исполнение подключения к трубопроводу: F1 – исполнение фланцев на резьбе K – режущая муфта, совместное подключение L – резьбовое соединение труб Y – исполнение с овальным фланцем
	Количество уменьшенных рабочих колес
	Количество ступеней насоса (разделить на 10 если число с 0)
	Номинальная подача, м³/ч
	Исполнение насоса: F – модель из нержавеющей стали
	Тип насоса: вертикальный многоступенчатый центробежный

○ **Максимальное рабочее давление**

Предельно допустимые значения, указанные в «Таблице характеристик» не должны превышать, учитывая давление всасывания (подпор) и максимальное рабочее давление насоса. Для моделей насосов максимальное рабочее давление должно быть уменьшено при повышении температуры перекачиваемой жидкости.

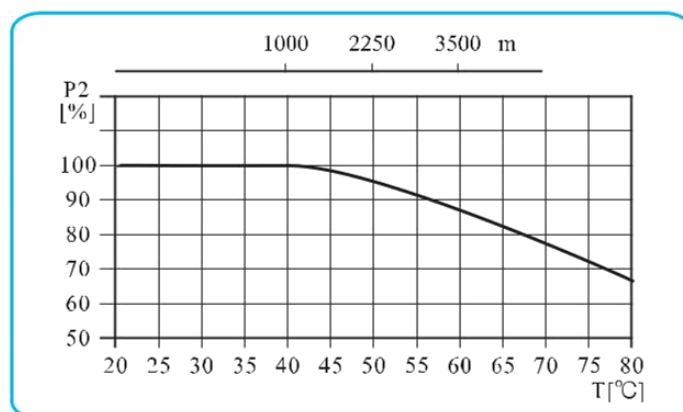
Таблица характеристик

Модель	Максимальное рабочее давление (бар)
CDM/CDMF1,3,5,10,15,20 фланец, быстросъемное соединение, трубная резьба	25
CDM/CDMF1,3,5,10 овальный фланец	16
CDM32	
32-1-1~32-8	16(30)
32-9-2~32-16	30
CDMF32	30
CDM42	
42-1-1~42-6-2	16(30)
42-6~42-9	25(30)
42-10-2~42-13-2	30
CDMF42	
42-1-1~42-9	25(30)
42-10-2~42-13-2	30
CDM65	
65-1-1~65-5-2	16(25)
65-5-1~65-8-1	25
CDM85	
85-1-1~85-4-2	16(25)
85-4~85-6	25
CDMF65,85	25
CDM/CDMF120,150,200	20

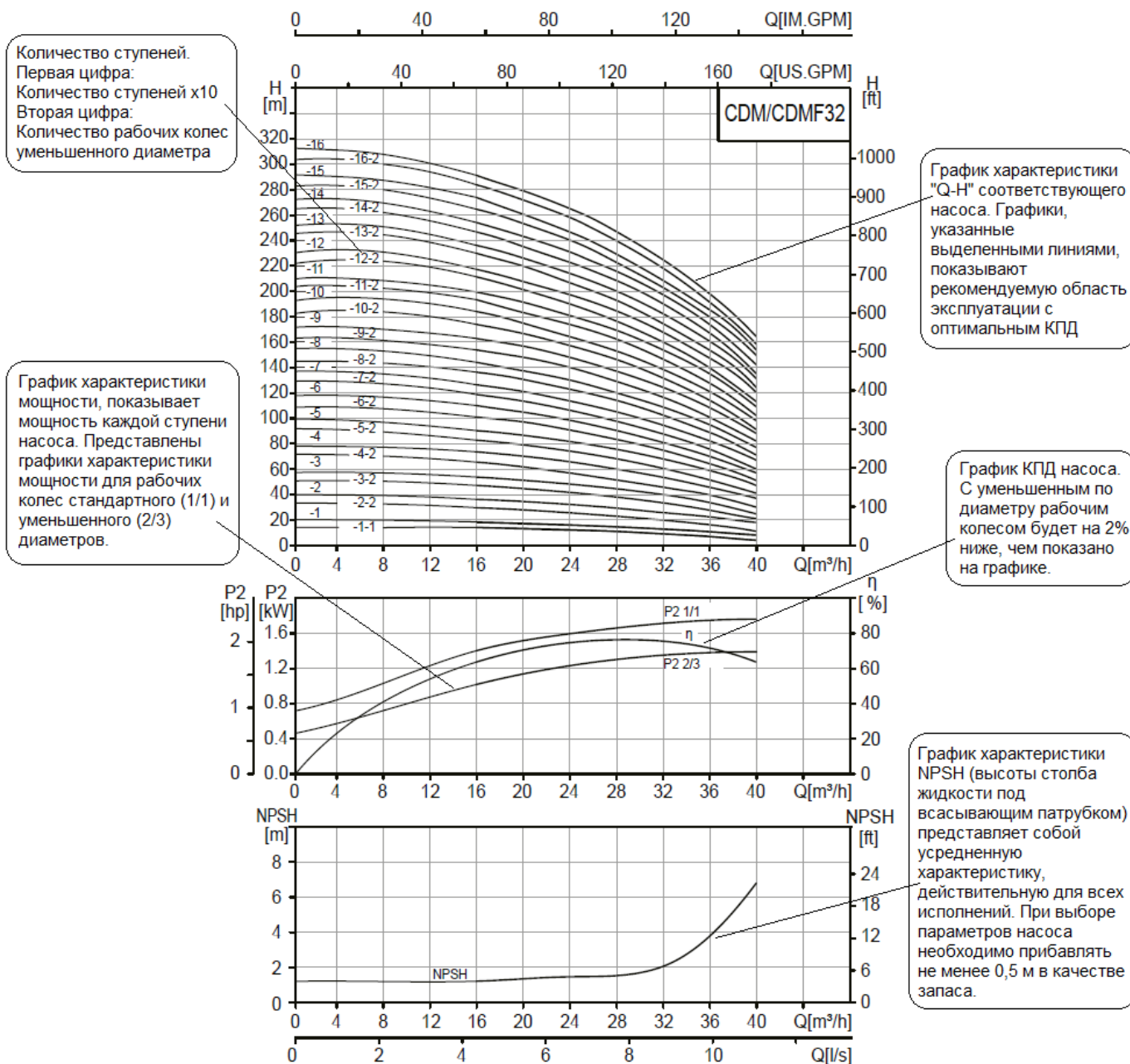
Давление в скобках является специальным исполнением и указывается в заказе дополнительно.

○ **Максимальная температура окружающей среды**

Из-за ухудшения охлаждающей способности электродвигателя воздухом при разрежении на высоте свыше 1000 метров над уровнем моря или температуре окружающей среды свыше 40°C, расчетная мощность электродвигателя P2 должна выбираться с учетом запаса. Например, при температуре воздуха 50°C – мощность электродвигателя должна быть увеличена на 5%.



○ **Пояснения к графическим характеристикам агрегатов электронасосных**



○ **Пояснения к характеристикам**

Графические характеристики оформлены в соответствии с ISO9906 (см. паспорт на электронасос определенной модели).

Графики приведены для постоянной частоты вращения двигателя 2900 об/мин или 2950 об/мин, при испытаниях в воде с температурой 20°C, с кинематической вязкостью 1мм²/с (1 сСт), при отсутствии в воде пузырьков воздуха.

Насосы должны использоваться в пределах рабочего интервала, указанного выделенной кривой на графике, чтобы исключить

повышенный износ при высоких напорах и перегрев двигателя при больших подачах.

Если плотность и/или вязкость перекачиваемой жидкости выше, чем у воды, может потребоваться двигатель большей мощности.

Характеристика электродвигателей, применяемых в агрегатах электронасосных серии CDM/CDMF:

- стандартный асинхронный двигатель;
- степень защиты: IP55;
- класс изоляции: F
- стандартное напряжение при частоте 50Гц:
 - однофазное исполнение: 220-230В;
 - трехфазное исполнение: 200-220/346-380В;
220-240/380-415В;
380-415В.

Шумовые характеристики агрегатов электронасосных CDM/CDMF

Мощность электродвигателя (кВт)	Шум (дБ) при частоте 50 Гц
0,37	50
0,55	50
0,75	50
1,1	52
1,5	54
2,2	54
3,0	55
4,0	62
5,5	60
7,5	60
11	60
15	60
18,5	60
22	66
30	71
37	71
45	71
55	71
75	73

5.3. Установка и подключение

ВНИМАНИЕ!○ **Минимальное давление всасывания NPSH**

Расчет минимального давления всасывания (подпора) H рекомендуется в следующих случаях:

- при высокой температуре перекачиваемой жидкости;
- когда фактический расход значительно превышает расчетный;
- если вода забирается с глубины;
- если вода всасывается через протяженные трубопроводы;
- когда значительное сопротивление на входе (фильтры, клапаны и т.д.);
- при низком давлении в системе.

Для исключения кавитации необходимо убедиться, что давление на входе в насос больше минимального (по манометру перед напорным (входным) патрубком). В случае, если всасывание жидкости происходит из резервуара, установленного ниже уровня насоса, то максимальная высота подъема рассчитывается по формуле:

$$H = P_b \times 10,2 - NPSH - H_f - H_v - H_s, \text{ где:}$$

P_b (бар) – барометрическое давление (на уровне моря может быть принято 1 бар);

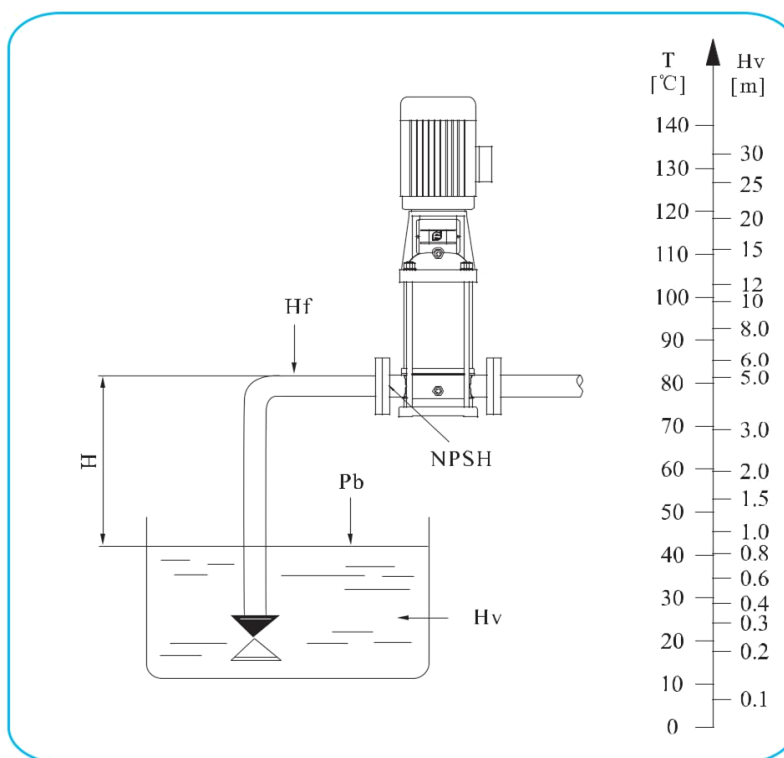
$NPSH$ (м) – параметр насоса, характеризующий всасывающую способность (может быть получен по кривой $NPSH$ при максимальной подаче насоса);

H_f (м) – суммарные гидравлические потери напора во всасывающем трубопроводе при максимальной подаче насоса;

H_v (м) – давление насыщенных паров жидкости (может быть получено по диаграмме давления насыщенных паров, где H_v зависит от температуры перекачиваемой жидкости T_j);

H_s (м) – запас = 0,5 столба жидкости;

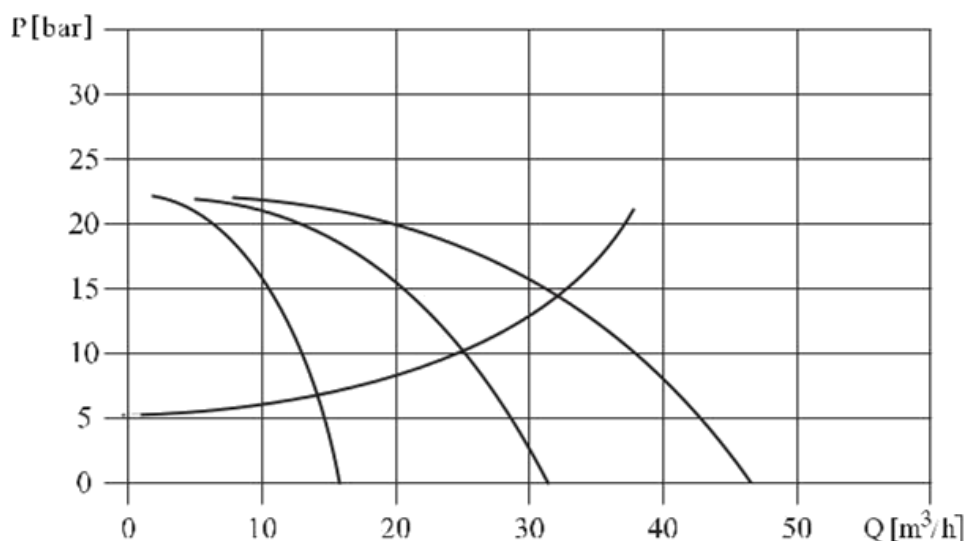
Если рассчитанная величина H отрицательна, то уровень жидкости должен быть выше уровня установки насоса.



Необходимо убедиться в том, что насос будет работать без кавитации!

○ **Параллельная работа**

Работа параллельно соединенных нескольких насосов будет намного эффективнее, чем работа одного насоса с большей мощностью: применимо к различным условиям эксплуатации, является необходимым условием в различных системах, где требуется регулирование потока; возможность подачи воды при поломке одного насоса, так как затронута только часть системы регулирования.



При необходимости, два и более насоса могут быть соединены для параллельной работы.

Если необходимо поднять насос с электродвигателем, следуйте инструкциям (Рис. 1):

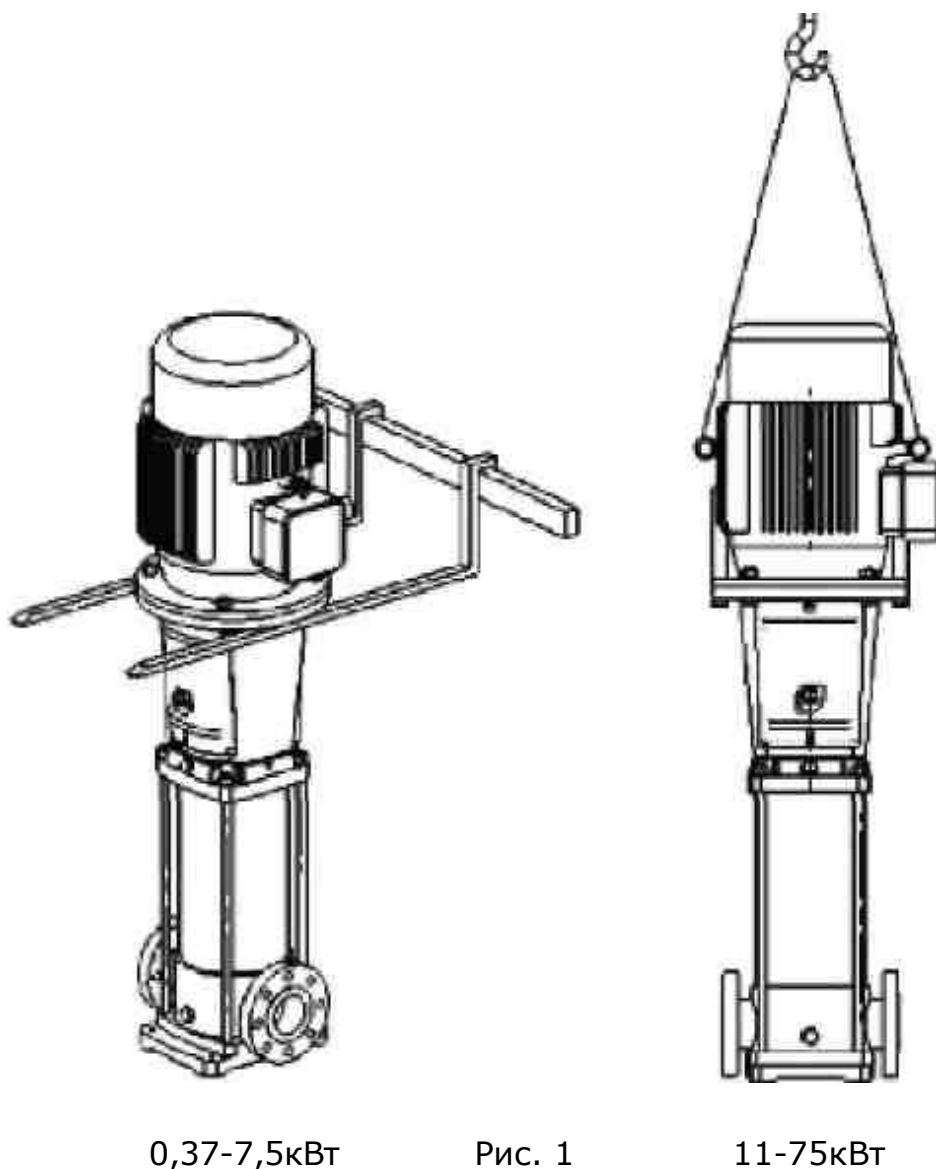
- Насос с мотором 0,37-7,5кВт:

Поднимайте насос за фланец мотора при помощи ремней или подобных приспособлений.

- Насос с мотором 11-75кВт:

Поднимайте насос за монтажные петли электродвигателя.

Габаритно-присоединительные размеры и масса насосов указаны в приложении Б.



0,37-7,5кВт

Рис. 1

11-75кВт

Насос должен устанавливаться в хорошо проветриваемом месте, в котором не должна образовываться наледь.

Расстояние между насосом с электродвигателем и другими объектами должно

составлять минимум 150 мм, для того чтобы обеспечить вентиляцию электродвигателя воздухом.

Чтобы снизить потерю давления, впускная труба должна быть как можно короче.

Перед установкой насоса убедитесь, что в системе труб имеется обратный клапан, что поможет предотвратить возврат жидкости. Если насос используется для горячей воды, в трубах между насосом и бойлером должен быть установлен обратный клапан.

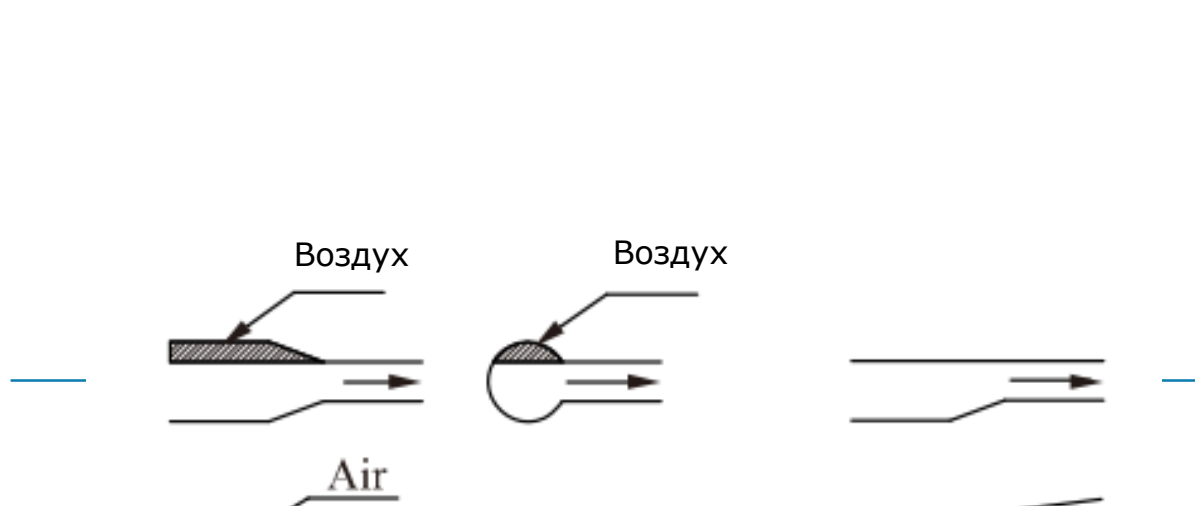
Насос должен быть установлен на цементной (или подобной) основе подходящей высоты. Его также можно закрепить на земле, либо на скобах, вмонтированных в стену. Убедитесь, что исключено повреждение насоса от избыточного веса труб.

Предупреждение: при установке электродвигатель не должен быть перевернут вверх ногами!

Стрелки на впускной и выпускной камерах означают направление потока жидкости в насосе. Перед запуском насоса, проверьте, свободно ли течет вода.

Перед установкой насоса очистите впускную трубу. Если в трубе имеется осадок, установите фильтр 0,5-1мм перед входом в трубу (рекомендуется для насосов со скоростью потока менее 8м³/ч).

При установке впускной трубы избегайте появления воздушных карманов (см. Рис. 2).



Воздух

Неправильно

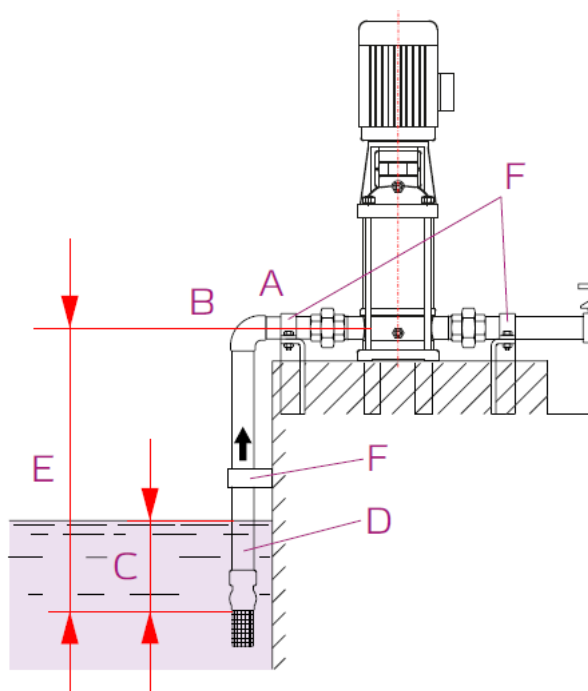
Правильно

Рис. 2

Если выпускной вентиль закрыт (или потока воды нет), необходимо установить перепускной клапан, чтобы в насос могла подаваться смазка и жидкость для охлаждения.

○ Схемы установки агрегата электронасосного

Схема А – Правильная установка



А – эксцентрические сужения.

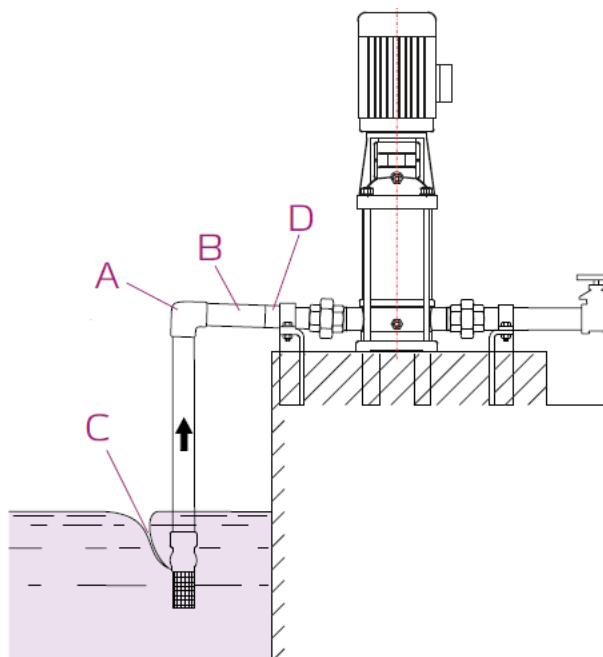
В – положительный уклон.

С – правильное погружение.

Д – диаметр всасывающей трубы
 большего диаметра всасывающего
 патрубка.

Е – разность уровней подъема (*). В
 оптимальных условиях разность
 уровня не должна превышать 5...6 м.
 F – трубопровод не опирается на
 насос, а имеет независимые опоры.
 (*) разница уровней всасывания
 определяется температурой
 жидкости, высотой над уровнем
 моря, потерями сопротивления и
 NPSH, необходимые для насосов.

Схема Б – Неправильная установка



А – резкий изгиб.

В – отрицательный уклон.

С – недостаточное погружение, засасывание воздуха.

Д – диаметр трубы меньше диаметра всасывающего патрубка, большие потери сопротивления.

Всасывающий трубопровод должен быть полностью герметичен и соответствующего размера для условия всасывания. Когда уровень жидкости ниже насоса, обратный клапан должен быть установлен в конце всасывающего трубопровода.

○ **Крепление агрегата электронасосного (анкеровка)**

Насос должен быть твердо закреплен посредством подходящих болтов в конкретную базовую или равноценную металлическую конструкцию (консоль или платформа). Если устанавливается большой агрегат электронасосный вблизи жилого района, его необходимо изолировать его посредством укрепления конкретной конструкцией с помощью вибрационно-демпфирующих опор или подключением антивибрационного трубопровода к всасывающему и напорному патрубкам насоса.

ПОДКЛЮЧЕНИЕ К ЭЛЕКТРОПИТАНИЮ

ПОДКЛЮЧЕНИЕ К ИСТОЧНИКУ ЭЛЕКТРОПИТАНИЯ ДОЛЖНО ПРОВОДИТЬСЯ КВАЛИФИЦИРОВАННЫМ СПЕЦИАЛИСТОМ!

Чтобы убедиться, что электродвигатель подходит под характеристики электросети, необходимо подключить кабеля электродвигателя, как показано на рисунке на распределительной коробке и заводской табличке электродвигателя (см. рис. 3).

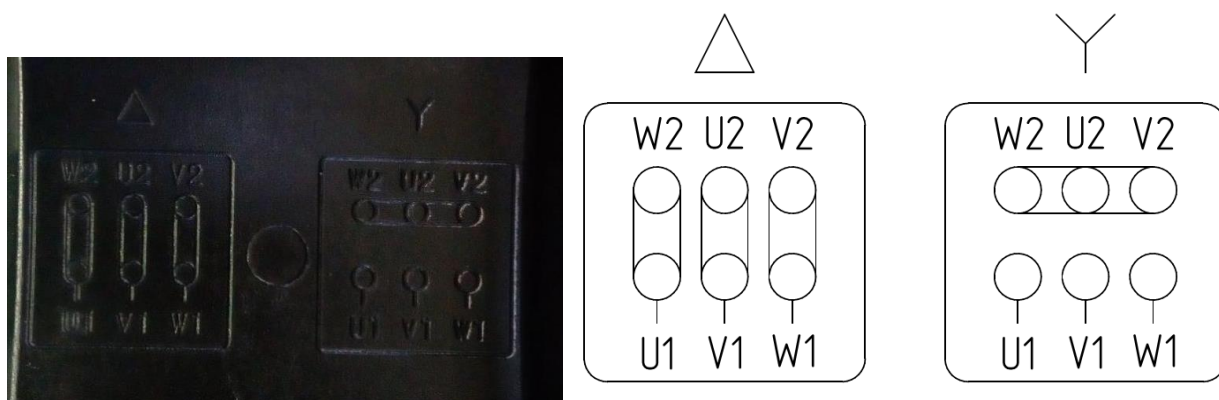


Рис. 3

Электродвигатель должен иметь быстрый и эффективный пускатель, чтобы исключить повреждения от недостатка фазы, нестабильного напряжения или перегрузки. Электродвигатель также должен быть надежно заземлен.

ВНИМАНИЕ!

ПЕРЕД ТЕМ, КАК СНИМАТЬ КРЫШКУ РАСПРЕДЕЛИТЕЛЬНОЙ КОРОБКИ ИЛИ РАЗБИРАТЬ АГРЕГАТ ЭЛЕКТРОНАСОСНЫЙ, НЕОБХОДИМО УБЕДИТЬСЯ, ЧТО ОН ОТКЛЮЧЕН ОТ СЕТИ ПИТАНИЯ!

Подключение к источнику питания и защитные устройства

Насосный агрегат будет подключаться к источнику питания при помощи кабелей соответствующего электродвигателю номинала.

Насосный агрегат всегда должен иметь защитные устройства в соответствии с требованиями стандартов (EN 809 и/или EN 60204-1), а также национальными нормами страны, в которой используется насос.

Независимо от норм стран, при подключении к сети питания агрегат электронасосный должен иметь как минимум следующие защитные устройства соответствующих номиналов:

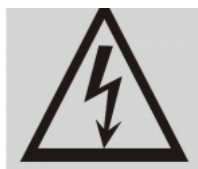
- аварийный выключатель
- предохранитель (в качестве устройства, отключающего (изолирующего) электропитание, а также как защита от перегрузок сети)
- защита от перегрузок электродвигателя.

Рекомендации для подключения к электропитанию и защитных устройств
380В(50Гц/60Гц)

№	Входная мощность (кВт)	Подключе-ние кабеля	Входной ток (А)	Диаметр кабеля (мм ²)	Предохрани-тель (А)	Тепловой предохранитель (А)
1	0,37	Y	1	0,75	5	1,2
2	0,55	Y	1,4	0,75	5	1,7
3	0,75	Y	1,8	0,75	5	2,2
4	1,1	Y	2,6	1	5	3,1
5	1,5	Y	3,5	1	10	4,2
6	2,2	Y	4,9	1,5	10	5,9
7	3	Y	6,3	1,5	10	7,6
8	4	Δ	8,2	2,5	20	9,8
9	5,5	Δ	11	2,5	20	13,2
10	7,5	Δ	15	4	20	18,0
11	11	Δ	21	4	25	25,2
12	15	Δ	29	6	32	34,8
13	18,5	Δ	35	10	40	42,0
14	22	Δ	41	16	60	49,2
15	30	Δ	55	16	60	66,0
16	37	Δ	68	25	80	81,6
17	45	Δ	82	35	100	98,4
18	55	Δ	100	70	160	120,0
19	75	Δ	134	70	160	160,8
20	90	Δ	160	90	200	192,0

ВНИМАНИЕ!

ВО ИЗБЕЖАНИЕ УДАРА ЭЛЕКТРИЧЕСКИМ ТОКОМ НЕ ОТКРЫВАТЬ РАСПРЕДЕЛИТЕЛЬНУЮ КОРОБКУ НЕ ОТКЛЮЧИВ ЭЛЕКТРОПИТАНИЕ!



ВО ИЗБЕЖАНИЕ ТРАВМ НЕ ОТКРЫВАТЬ КОЖУХ МУФТЫ ДО ПОЛНОГО ОСТАНОВА АГРЕГАТА ЭЛЕКТРОНАСОСНОГО!



ВО ИЗБЕЖАНИЕ ТРАВМ ПРИ УСТАНОВКЕ АГРЕГАТА ЭЛЕКТРОНАСОСНОГО ЗАКРЕПИТЬ ФУНДАМЕНТНЫЕ БОЛТЫ ВЕРТИКАЛЬНО!

Если конструкцией электродвигателя агрегата насосного предусмотрена дополнительная смазка подшипников (имеются тавотницы – см. рис. 4), его необходимо смазывать через каждые 5000 часов работы, если иное не указано в паспорте самого электродвигателя.

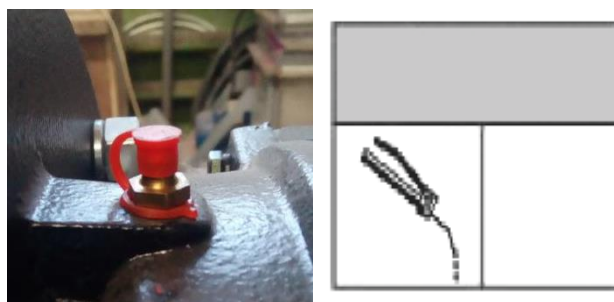


Рис. 4

5.4. Эксплуатация

ВНИМАНИЕ!

ПЕРЕД ЗАПУСКОМ ВНИМАТЕЛЬНО ПРОЧТИТЕ МАРКИРОВКУ НА АГРЕГАТЕ ЭЛЕКТРОНАСОСНОМ!

НЕ ЗАПУСКАЙТЕ АГРЕГАТ ЭЛЕКТРОНАСОСНЫЙ ДО ТЕХ ПОР, ПОКА ОН ПОЛНОСТЬЮ НЕ ЗАПОЛНИТСЯ ВОДОЙ ИЛИ ДРУГОЙ СООТВЕТСТВУЮЩЕЙ ЖИДКОСТЬЮ!

Заполнить насос водой, используя инверсивную систему наполнения (систему с обратным клапаном).

Закрывать выпускной клапан (клапан слива рабочей жидкости) в нижней части насоса, открутить винт воздушного клапана на верхней части насоса и открывать стопорный клапан напорного трубопровода медленно, до тех пор, пока постоянный поток воды не будет идти через винт воздушного клапана насоса. Затем закрутить винт воздушного клапана. Полностью откройте стопорный клапан на впускном трубопроводе.

Примечание: НА ВПУСКНОЙ ТРУБЕ ДОЛЖЕН БЫТЬ УСТАНОВЛЕН ОБРАТНЫЙ ПРИЕМНЫЙ КЛАПАН.

ВНИМАНИЕ!

НЕ ЗАПУСКАЙТЕ НАСОС ДО ТЕХ ПОР, ПОКА ОН НЕ БЫЛ ПОЛНОСТЬЮ ЗАПОЛНЕН ВОДОЙ И ПРОВЕНТИЛИРОВАН!

Внимательно следить за направлением отверстия винта воздушного клапана. Необходимо убедиться, что поступающая струя воды не причинит вреда людям, насосу либо его составляющим.

Необходимо проявлять особенную осторожность при работе с горячей водой.

ПРОВЕРИТЬ НАПРАВЛЕНИЕ ВРАЩЕНИЯ РОТОРА НАСОСА!

Подключить агрегат электронасосный к электросети и определить направление вращения, проследив за движением вентилятора двигателя. Стрелка на кожухе вентилятора электродвигателя указывает правильное направление вращения (см. рис. 5). Таким образом вентилятор должен вращаться против часовой стрелки.



Рисунок 5

Проверка агрегата электронасосного перед запуском:

- проверить натяжение фундаментных анкерных болтов (по динамометрическому ключу);
- проверить степень заполнения насоса жидкостью (должен быть полностью заполнен);
- проверить соответствие требуемого напряжения по паспорту агрегата электронасосного и в подключаемой электрической сети;
- проверьте исправность подключаемой электрической сети;
- проверить правильность подключения агрегата электронасосного к электрической сети;
- проверить наличие и работоспособность всех устройств электрической защиты;
- проверить правильность и надежность соединения трубопроводов системы, в которую установлен агрегат электронасосный;
- проверить клапаны на впускной трубе – должны быть полностью открыты. Выпускной клапан (на трубе подачи) необходимо открывать постепенно после запуска насоса.
- проверить рабочее давление в системе, в которую установлен агрегат электронасосный (по манометру на напорном (входном) патрубке).
- проверить все элементы управления - убедиться в их исправной работе.

Если насос управляется с помощью реле давления, проверить и настроить стартовое давление и давление остановки.

- проверить общую электрическую нагрузку, чтобы убедиться, что она не достигнет критического значения.

Частота запуска агрегата электронасосного

Агрегат электронасосный не следует запускать слишком часто:

- не рекомендуется запускать агрегат более 100 раз в час, если мощность двигателя меньше либо равна 4 кВт;
- если мощность больше 4 кВт, агрегат не следует запускать чаще, чем 20 раз в час.

Если агрегат электронасосный запускается и останавливается чаще чем количество рекомендуемых пусков, проверить и отрегулировать

устройство контроля таким образом, чтобы уменьшить частоту. Также необходимо проверить установку.

РЕКОМЕНДАЦИЯ: Во время работы агрегата электронасосного, поток должен находиться в пределах 0,5-1,3 раза от номинальной пропускной способности.

Напорно-расходные характеристики агрегата электронасосного представлены в паспорте насоса.

Агрегат электронасосный, который установлен и запущен согласно данной инструкции, будет работать эффективно, и требовать лишь небольшое техническое обслуживание.

Движущиеся и стационарные механизмы части насоса охлаждаются и смазываются рабочей (перекачиваемой) жидкостью.

Защита от промерзания.

Насос может использоваться на объектах с пониженной температурой (там, где он может быть подвержен «замерзанию»), но с добавлением в перекачиваемую жидкость соответствующего антифриза. Если антифриз не будет добавлен в рабочую жидкость, то насос «замерзнет» и остановиться, к моменту останова могут быть повреждены рабочие агрегаты насоса.

Если насос не используется, он должен быть осушен. В противном случае рабочие агрегаты могут выйти из строя.

При работе насоса необходимо постоянно контролировать следующие показания приборов и датчиков:

- давление на выходе;
- давление внутри насоса;
- наличие и количество утечек;
- температуру двигателя;
- необходимость чистки/замены всех фильтров;
- время выключения двигателя при перезагрузке;
- частоту запусков и остановок;
- работу системы управления в целом (наличие ошибок и их количество).

При выявлении неисправностей, проверьте систему согласно таблицы «Поиск и устранение неисправностей».

В случае длительного перерыва в эксплуатации, насос должен быть осушен, очищен, подготовлен к хранению и сдан на хранение (см. п.3. Транспортировка и хранение).

Проследить за тем, чтобы насос не был механически поврежден и не подвергался коррозии.

Примечание: ПЕРЕД ПУСКОМ НАСОСА ПОСЛЕ ДЛИТЕЛЬНОГО ХРАНЕНИЯ ИЛИ НЕРАБОЧЕГО ПЕРИОДА БОЛЕЕ 3 МЕСЯЦЕВ ОБЯЗАТЕЛЬНО ПРОВЕРНУТЬ ВАЛ НАСОСА ВРУЧНУЮ, ВРАЩАЯ ЗА МУФТУ ИЛИ КРЫЛЬЧАТКУ ВЕНТИЛЯТОРА!

6. Техническое обслуживание

Для агрегата электронасосного не требуется регулярное техобслуживание.

Дополнительное техобслуживание может понадобиться для очистки проточной части и/или замены изношенных деталей насоса.

ВНИМАНИЕ!

ТЕХНИЧЕСКОЕ И СЕРВИСНОЕ ОБСЛУЖИВАНИЮ ДОЛЖЕН ПРОВОДИТЬ ТОЛЬКО КВАЛИФИЦИРОВАННЫЙ ОПЫТНЫЙ ПЕРСОНАЛ!

МЕРЫ ПРЕДОСТОРОЖНОСТИ:

- перед техническим обслуживанием агрегат электронасосный должен быть полностью остановлен и обесточен;
- перед техническим обслуживанием должен быть перекрыт напорный трубопровод;
- перед техническим обслуживанием должен быть перекрыт трубопровод подачи;
- перед началом технического обслуживания рабочая жидкость должна быть слита. Перед сливом рабочей жидкости необходимо убедиться в том, что она не может причинить повреждений оборудованию и травм персоналу.

Перед тем, как проводить техническое обслуживание, необходимо тщательно изучить конструкцию агрегата электронасосного.

Основными процессами технического обслуживания являются:

- разборка (включая очистку компонентов и дефектацию);
- сборка (включая замену поврежденных и/или изношенных компонентов и настройку).

6.1. Порядок проведения планового мониторинга и технического обслуживания:

- выполнить проверку направления вращения;
- проверить степень заполнения насоса жидкостью (должен быть полностью заполнен);
 - спустить воздух;
 - выполнить контроль наличия и количества утечек через торцевое уплотнение;
 - протянуть резьбовые соединения;
 - проверить соответствие требуемого напряжения по паспорту электродвигателя и электрической сети;
 - выполнить контроль исправности подключаемой электрической сети;
 - проверить наличие и работоспособность всех устройств электрической защиты;
 - проверить правильность и надежность соединения трубопроводов системы, в которую насос установлен;
 - проверить исправность запорной арматуры на входе и выходе;
 - проверить рабочее давление в системе (по манометру);
 - проверить все элементы управления - убедиться в их исправной работе;
 - если насос управляется с помощью реле давления, проверить стартовое давление и давление остановки;
 - осмотр контактов в системе управления и в клеммной коробке на признаки перегрева и КЗ;
 - протянуть контакты;
 - замерить напряжение межфазное до включения и после включения насоса;

- замерить силу тока по фазам при открытой и закрытой задвижке, чтобы убедиться, что она не достигает критического значения;
- контроль уровня шума.

6.2. Частота запуска:

- не рекомендуется запускать агрегат более 100 раз в час, если мощность двигателя меньше либо равна 4 кВт;
- если мощность больше 4 кВт, агрегат не следует запускать чаще 20 раз;

При наличии тавотниц на двигателе каждые 5000 часов необходимо пополнить смазку подшипников (*чрезмерное количество смазки может вывести двигатель из строя*).

При работе насоса необходимо постоянно контролировать следующие параметры:

- давление на выходе;
- давление внутри насоса;
- наличие и количество утечек;
- температуру двигателя;
- необходимость чистки/замены всех фильтров;
- время выключения двигателя при перезагрузке;
- работу системы управления в целом.

6.3. Текущий ремонт

Рекомендуется производить текущий ремонт по истечении 2 лет эксплуатации или в случае износа/повреждения деталей насоса. При текущем ремонте рекомендована замена:

- торцевого уплотнения вала;
- комплекта быстро изнашиваемых деталей (щелевых колец, фиксаторов щелевых, втулок, подшипников скольжения насосной части);
- уплотнительных колец;
- промывки камер и полостей;
- поврежденных /изношенных деталей.

6.4. Капитальный ремонт

Рекомендуется производить капитальный ремонт по истечении 5 лет эксплуатации или в случае износа/повреждения деталей насоса. При капитальном ремонте рекомендована замена:

- торцевого уплотнения вала;
- комплекта быстро изнашиваемых деталей (щелевых колец, фиксаторов щелевых, втулок, подшипников скольжения насосной части);
- уплотнительных колец;
- подшипников двигателя;
- замена смазки подшипников двигателя;
- промывки камер и полостей;
- рабочих камер;
- поврежденных /изношенных деталей

6.5. Рекомендованные комплекты и количество запасных частей CDM/CDMF

Наименование	2 года эксплуатации	5 лет эксплуатации
Торцевое уплотнение вала	1	2
Быстро изнашиваемые части (щелевые кольца, втулки, подшипники)	1	1
Уплотнительные кольца	1	2
Рабочие камеры	-	1
Подшипники двигателя	-	1

Срок

службы насоса при соблюдении правил руководства по эксплуатации 10 лет.

6.6. Конструкция

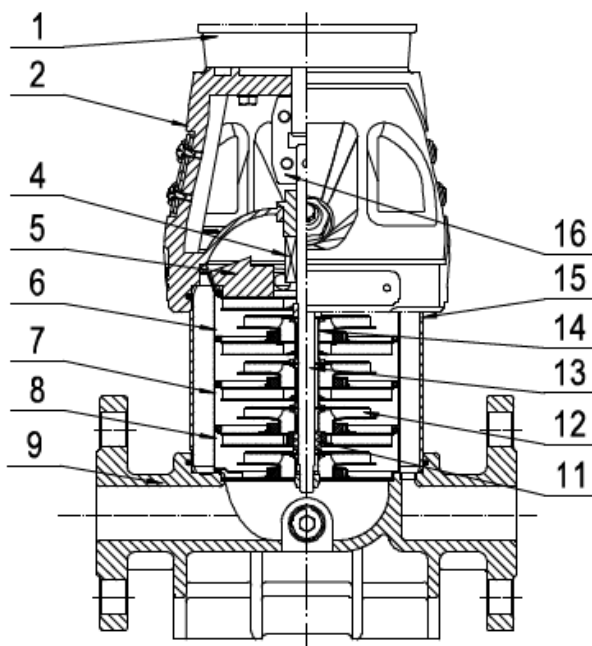
Агрегат электронасосный включает в себя электродвигатель, головную часть (фонарь), диффузоры, рабочие колеса, впускную и выпускную камеры, вал насоса, механическое уплотнение (см. виды в разрезе).

Основные компоненты насоса (диффузор, рабочее колесо, вал) изготовлены из нержавеющей стали. В моделях серии CDM патрубков и впускные и выпускные камеры изготовлены из чугуна, в то время как в моделях серии CDMF эти компоненты изготовлены из нержавеющей стали.

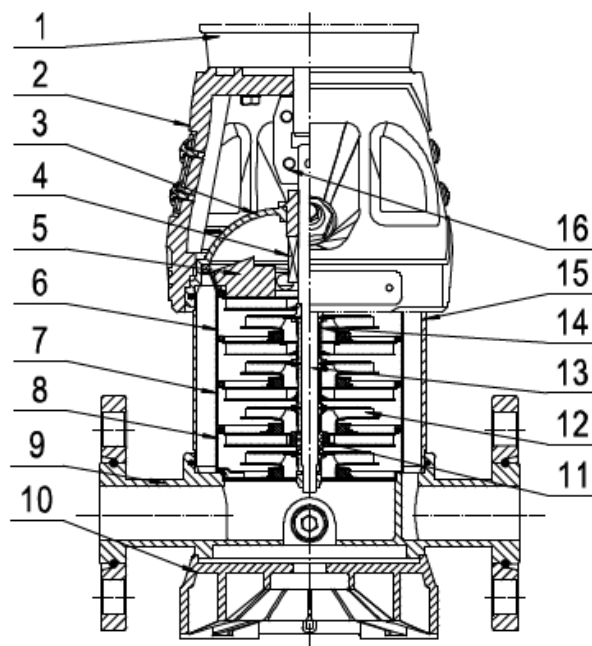
Механическое уплотнение является одинарным. Уплотнение изготовлено из силикона/карбида. Детали дополнительного уплотнения изготовлены из карбид-вольфрамового сплава.

Обычно насосы изготавливаются под соединение с круглыми фланцами. По заказу покупателя возможны различные виды соединений (Приложение Б).

• CDM/CDMF1,3,5 Вид в разрезе



CDM



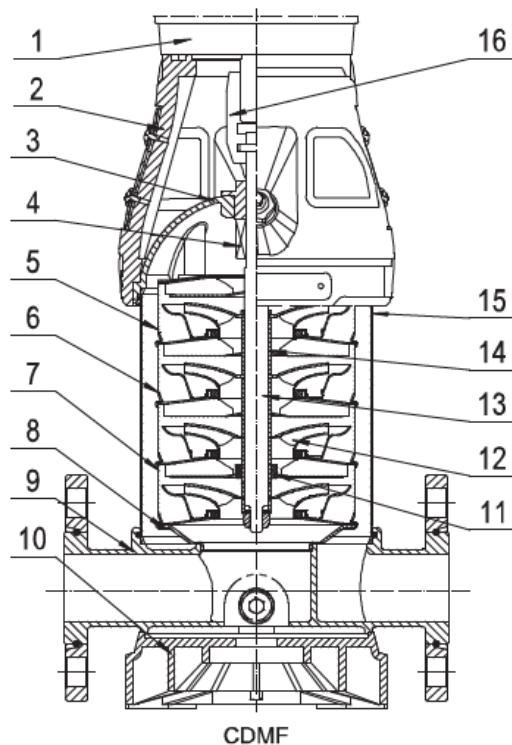
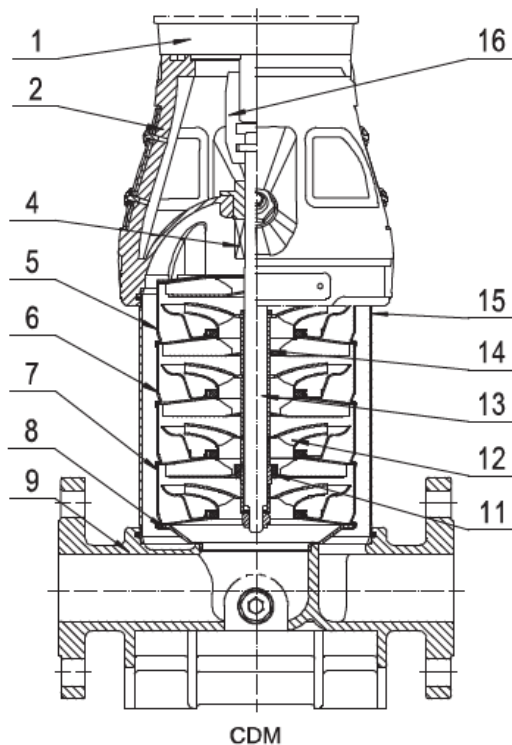
CDMF

№ п/п	Наим	Материал	AISI/ASTM
1	Электродвигатель		
2	Головка насоса	Чугун	ASTM25B
4	Механическое уплотнение	Карбидвольфрама /графит	
5	Выходная направляющая лопатка	Нержавеющая сталь	AISI304
6	Направляющая лопатка	Нержавеющая сталь	AISI304
7	Упорная направляющая лопатка	Нержавеющая сталь	AISI304
8	Направляющий аппарат	Нержавеющая сталь	AISI304
9	Участки для впуска и выпуска воды	Чугун	ASTM25B
11	Подшипник	Карбид вольфрама	
12	Крыльчатка	Нержавеющая сталь	AISI304
13	Вал	Нержавеющая сталь	AISI304
14	Распорная втулка крыльчатки	Нержавеющая сталь	AISI304
15	Напорный цилиндр	Нержавеющая сталь	AISI304
16	Муфта	Углеродистая сталь /порошковая металлургия	

Примечание: другие материалы заказывается по потребностям потребителя.

№ п/п	Наим	Материал	AISI/ASTM
1	Электродвигатель		
2	Головка насоса	Чугун	ASTM25B
3	Футеровка головки насоса	Нержавеющая сталь	AISI304
4	Механическое уплотнение	Карбидвольфрама /графит	
5	Выходная направляющая лопатка	Нержавеющая сталь	AISI304
6	Направляющая лопатка	Нержавеющая сталь	AISI304
7	Упорная направляющая лопатка	Нержавеющая сталь	AISI304
8	Направляющий аппарат	Нержавеющая сталь	AISI304
9	Участки для впуска и выпуска воды	Нержавеющая сталь	AISI304
10	Основание	Литой алюминий	
11	Подшипник	Карбид вольфрама	
12	Крыльчатка	Нержавеющая сталь	AISI304
13	Вал	Нержавеющая сталь	AISI304
14	Распорная втулка крыльчатки	Нержавеющая сталь	AISI304
15	Напорный цилиндр	Нержавеющая сталь	AISI304
16	Муфта	Углеродистая сталь /порошковая металлургия	

• CDM/CDMF10,15,20 Вид в разрезе

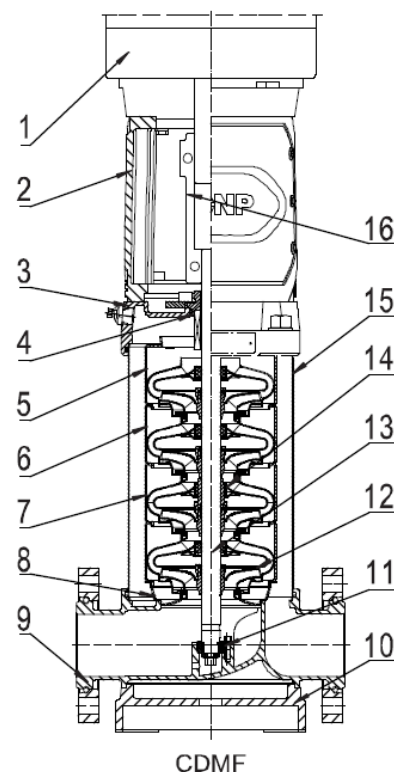
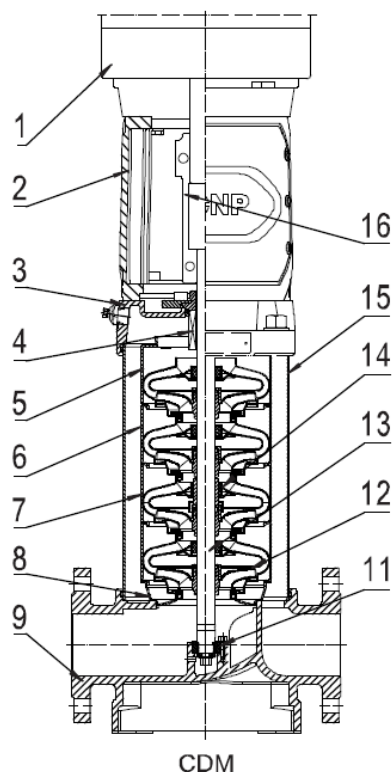


№ п/п	Наим	Материал	AISI/ASTM
1	Электродвигатель		
2	Головка насоса	Чугун	ASTM25B
4	Механическое уплотнение	Карбид вольфрама / графит	
5	Выходная направляющая лопатка	Нержавеющая сталь	AISI304
6	Направляющая лопатка	Нержавеющая сталь	AISI304
7	Упорная направляющая лопатка	Нержавеющая сталь	AISI304
8	Направляющий аппарат	Нержавеющая сталь	AISI304
9	Участки для впуска и выпуска воды	Чугун	ASTM25B
11	Подшипник	Карбид вольфрама	
12	Крыльчатка	Нержавеющая сталь	AISI304
13	Вал	Нержавеющая сталь	AISI304
14	Распорная втулка крыльчатки	Нержавеющая сталь	AISI304
15	Напорный цилиндр	Нержавеющая сталь	AISI304
16	Муфта	Углеродистая сталь / порошковая металлургия	

Примечание: другие материалы заказывается по требованиям потребителя.

№ п/п	Наим	Материал	AISI/ASTM
1	Электродвигатель		
2	Головка насоса	Чугун	ASTM25B
3	Футеровка головки насоса	Нержавеющая сталь	AISI304
4	Механическое уплотнение	Карбид вольфрама / графит	
5	Выходная направляющая лопатка	Нержавеющая сталь	AISI304
6	Направляющая лопатка	Нержавеющая сталь	AISI304
7	Упорная направляющая лопатка	Нержавеющая сталь	AISI304
8	Направляющий аппарат	Нержавеющая сталь	AISI304
9	Участки для впуска и выпуска воды	Нержавеющая сталь	AISI304
10	Основание	Литой алюминий	
11	Подшипник	Карбид вольфрама	
12	Крыльчатка	Нержавеющая сталь	AISI304
13	Вал	Нержавеющая сталь	AISI304
14	Распорная втулка крыльчатки	Нержавеющая сталь	AISI304
15	Напорный цилиндр	Нержавеющая сталь	AISI304
16	Муфта	Углеродистая сталь / порошковая металлургия	

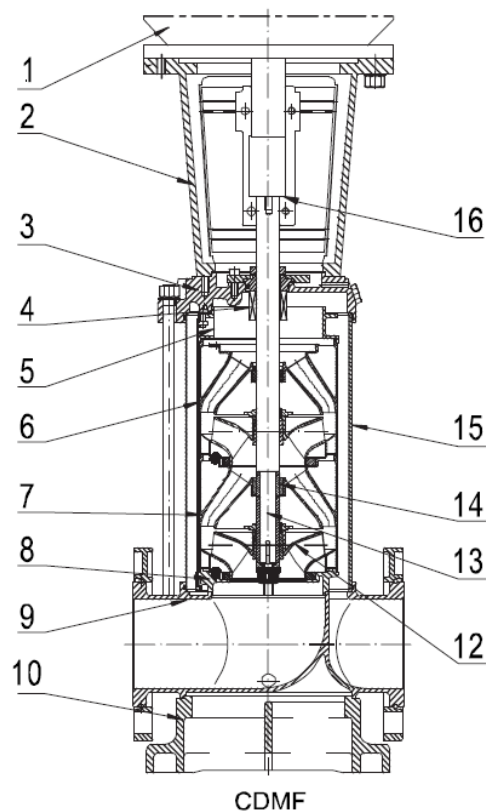
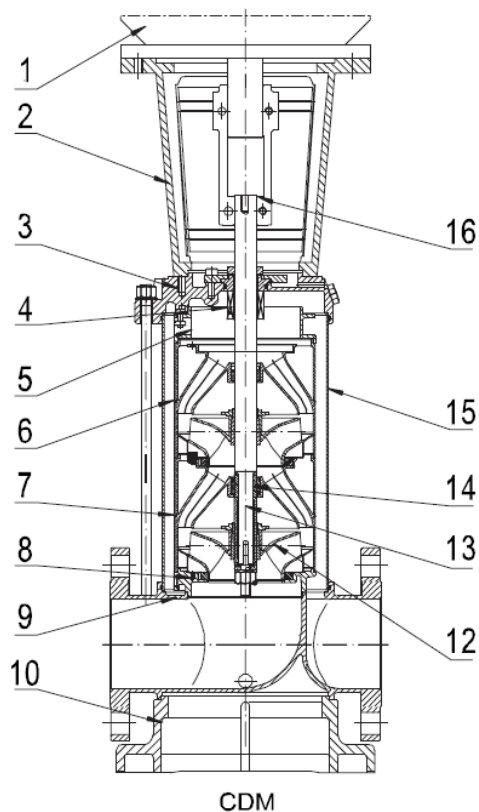
• CDM/CDMF32,42,65,85 Вид в разрезе



№ п/п	Наим	Материал	AISI/ASTM
1	Электродвигатель		
2	Опора	Чугун	ASTM25B
3	Головка насоса	Чугун	ASTM25B
4	Механическое уплотнение	Карбидвольфрама /графит	
5	Часть для выпуска воды	Нержавеющая сталь	AISI304
6	Направляющая лопатка	Нержавеющая сталь	AISI304
7	Упорная направляющая лопатка	Нержавеющая сталь	AISI304
8	Направляющий аппарат	Нержавеющая сталь	AISI304
9	Участки для впуска и выпуска воды	Чугун	ASTM25B
11	Основание	Карбид вольфрама	
12	Крыльчатка	Нержавеющая сталь	AISI304
13	Вал	Нержавеющая сталь	AISI304
14	Распорная втулка крыльчатки	Карбид вольфрама	
15	Напорный цилиндр	Нержавеющая сталь	AISI304
16	Муфта	Углеродистая сталь	

№ п/п	Наим	Материал	AISI/ASTM
1	Электродвигатель		
2	Опора	Чугун	ASTM25B
3	Головка насоса	Чугун	AISI304
4	Механическое уплотнение	Карбидвольфрама /графит	
5	Часть для выпуска воды	Нержавеющая сталь	AISI304
6	Направляющая лопатка	Нержавеющая сталь	AISI304
7	Упорная направляющая лопатка	Нержавеющая сталь	AISI304
8	Направляющий аппарат	Нержавеющая сталь	AISI304
9	Участки для впуска и выпуска воды	Чугун	AISI304
10	Основание	Чугун	ASTM25B
11	Подшипник	Карбид вольфрама	
12	Крыльчатка	Нержавеющая сталь	AISI304
13	Вал	Нержавеющая сталь	AISI304
14	Распорная втулка крыльчатки	Карбид вольфрама	
15	Напорный цилиндр	Нержавеющая сталь	AISI304
16	Муфта	Углеродистая сталь	

• CDM/CDMF120,150,200 Вид в разрезе



№ п/п	Наим	Материал	AISI/ASTM
1	Электродвигатель		
2	Опора	Чугун	ASTM25B
3	Головка насоса	Чугун	ASTM25B
4	Механическое уплотнение	Карбидвольфрама / графит	
5	Часть для выпуска воды	Нержавеющая сталь	AISI304
6	Направляющая лопатка	Нержавеющая сталь	AISI304
7	Упорная направляющая лопатка	Нержавеющая сталь	AISI304
8	Направляющий аппарат	Нержавеющая сталь	AISI304
9	Участки для впуска и выпуска воды	Чугун	ASTM25B
10	Основание	Карбид вольфрама	ASTM25B
12	Крыльчатка	Нержавеющая сталь	AISI304
13	Вал	Нержавеющая сталь	AISI304
14	Распорная втулка крыльчатки	Карбид вольфрама	
15	Напорный цилиндр	Нержавеющая сталь	AISI304
16	Муфта	Углеродистая сталь	

№ п/п	Наим	Материал	AISI/ASTM
1	Электродвигатель		
2	Опора	Чугун	ASTM25B
3	Головка насоса	Чугун	AISI304
4	Механическое уплотнение	Карбидвольфрама / графит	
5	Часть для выпуска воды	Нержавеющая сталь	AISI304
6	Направляющая лопатка	Нержавеющая сталь	AISI304
7	Упорная направляющая лопатка	Нержавеющая сталь	AISI304
8	Направляющий аппарат	Нержавеющая сталь	AISI304
9	Участки для впуска и выпуска воды	Чугун	AISI304
10	Основание	Чугун	ASTM25B
12	Крыльчатка	Нержавеющая сталь	AISI304
13	Вал	Нержавеющая сталь	AISI304
14	Распорная втулка крыльчатки	Карбид вольфрама	
15	Напорный цилиндр	Нержавеющая сталь	AISI304
16	Муфта	Углеродистая сталь	

Примечание: Насосы серии CDM200 (поз.9 и 10) являются одноблочными. И отсутствует деталь поз. 10.

6.7. Разборка

Разборку производить, руководствуясь видами в разрезе, указанными в разделе 5.1 «Конструкция».

ВНИМАНИЕ!

РАЗБОРКУ ЭЛЕКТРОНАСОСОВ CDM/CDMF ДОЛЖНЫ ПРОИЗВОДИТЬ ТОЛЬКО КВАЛИФИЦИРОВАННЫЕ СПЕЦИАЛИСТЫ, ОБЛАДАЮЩИЕ НЕОБХОДИМЫМИ НАВЫКАМИ И ОПЫТОМ, А ТАКЖЕ ИМЕЮЩИЕ УДОСТОВЕРЕНИЯ, ПОДТВЕРЖДАЮЩИЕ ИХ ПРАВО НА ВЫПОЛНЕНИЕ ПОДОБНЫХ РАБОТ!

I. Разборка насосов модели CDM и CDMF 1,2,3,4:

- ПЕРЕД ВЫПОЛНЕНИЕМ РАЗБОРКИ АГРЕГАТ ЭЛЕКТРОНАСОСНЫЙ ДОЛЖЕН БЫТЬ ОСТАНОВЛЕН, ОБЕСТОЧЕН И ОСУШЕН (ПРИ НЕОБХОДИМОСТИ ДЕМОНТИРОВАН ИЗ ТРУБОПРОВОДА)!
- снять кожуха, закрывающие окна в головной части (фонаре) насоса;
- открутить болты муфты (соединяющей валы ротора насоса и электродвигателя), снять части муфты;
- выкрутить болты, соединяющие головную часть насоса (фонарь) и электродвигатель;
- снять электродвигатель;
- выкрутить уплотнение торцевое (кассетное);
- открутить гайки шпилек стяжных;
- снять головную часть (фонарь) насоса, извлечь кольцо уплотнительное;
- снять крышку (для моделей CDMF), извлечь кольцо уплотнительное;
- снять диффузор верхний, извлечь кольцо уплотнительное;
- снять цилиндр, извлечь кольцо уплотнительное;
- вынуть ротор, извлечь кольцо уплотнительное;
- снять опору, извлечь кольцо уплотнительное;
- выкрутить шпильки стяжные;
- разобрать ротор: открутить гайку со стороны колеса рабочего первой ступени, снять шайбу, втулку дистанционную, колесо рабочее первой

ступени, опорный диффузор, снять кольцо внутреннее подшипника, снимать диффузоры, втулки дистанционные и колеса рабочие до полной разборки ротора.

II. Разборка насосов модели CDM и CDMF 8, 12, 16, 20:

- ПЕРЕД ВЫПОЛНЕНИЕМ РАЗБОРКИ АГРЕГАТ ЭЛЕКТРОНАСОСНЫЙ ДОЛЖЕН БЫТЬ ОСТАНОВЛЕН, ОБЕСТОЧЕН И ОСУШЕН (ПРИ НЕОБХОДИМОСТИ ДЕМОНТИРОВАН ИЗ ТРУБОПРОВОДА)!

- снять кожуха, закрывающие окна в головной части (фонаре) насоса;
- открутить болты муфты (соединяющей валы ротора насоса и электродвигателя), снять части муфты;
- выкрутить болты, соединяющие головную часть насоса (фонарь) и электродвигатель;
- снять электродвигатель;
- выкрутить уплотнение торцевое (кассетное);
- открутить гайки шпилек стяжных;
- снять головную часть (фонарь) насоса, извлечь кольцо уплотнительное;
- снять крышку (для моделей CDMF), извлечь кольцо уплотнительное;
- снять диффузор верхний, извлечь кольцо уплотнительное;
- снять цилиндр, извлечь кольцо уплотнительное;
- вынуть ротор, извлечь кольцо уплотнительное;
- снять опору, извлечь кольцо уплотнительное;
- выкрутить шпильки стяжные;
- разобрать ротор: открутить гайку со стороны колеса рабочего первой ступени, снять шайбу, втулку дистанционную, колесо рабочее первой ступени, опорный диффузор, снять кольцо внутреннее подшипника, снимать диффузоры, втулки дистанционные и колеса рабочие до полной разборки ротора.

III. Разборка насосов модели CDM и CDMF 32, 42, 65, 85:

- ПЕРЕД ВЫПОЛНЕНИЕМ РАЗБОРКИ АГРЕГАТ ЭЛЕКТРОНАСОСНЫЙ ДОЛЖЕН БЫТЬ ОСТАНОВЛЕН, ОБЕСТОЧЕН И ОСУШЕН (ПРИ НЕОБХОДИМОСТИ ДЕМОНТИРОВАН ИЗ ТРУБОПРОВОДА)!
- снять кожуха, закрывающие окна в головной части (фонаре) насоса;

- открутить болты муфты (соединяющей валы ротора насоса и электродвигателя), снять части муфты;
- выкрутить болты, соединяющие головную часть насоса (фонарь) и электродвигатель;
- снять электродвигатель;
- открутить и снять головную часть (фонарь);
- открутить винты, крепящие уплотнение торцевое к крышке, снять крышку уплотнения торцевого;
- открутить гайки шпилек стяжных;
- снять крышку;
- выкрутить из крышки заглушку клапана воздушного;
- снять цилиндр, извлечь кольцо уплотнительное из основания;
- вынуть ротор, извлечь кольцо уплотнительное;
- снять опору, извлечь кольцо уплотнительное;
- снять основание, извлечь кольцо уплотнительное;
- выкрутить из основания заглушку для слива технологической жидкости;
- выкрутить в основании болт, крепящий наружное кольцо подшипника;
- извлечь наружное кольцо подшипника из основания;
- выкрутить из плиты чугунной шпильки стяжные;
- разобрать ротор: снять уплотнение торцевое; снять диффузор, колесо рабочее, втулку дистанционную, резиновые части – повторять этапы разборки до подшипника; снять подшипник и опору подшипника; открутить гайку вала, снять шайбу, внутреннюю втулку подшипника, втулку дистанционную, колесо рабочее первой ступени, диффузор, резиновые части – продолжать до полной разборки ротора.

IV. Разборка насосов модели CDM и CDMF 120, 150:

- ПЕРЕД ВЫПОЛНЕНИЕМ РАЗБОРКИ АГРЕГАТ ЭЛЕКТРОНАСОСНЫЙ ДОЛЖЕН БЫТЬ ОСТАНОВЛЕН, ОБЕСТОЧЕН И ОСУШЕН (ПРИ НЕОБХОДИМОСТИ ДЕМОНТИРОВАН ИЗ ТРУБОПРОВОДА)!
- снять кожуха с головной части (фонаря) насоса;
- открутить болты муфты, снять половины муфты, соединяющей валы ротора насоса и электродвигателя;
- снять электродвигатель;

- открутить и снять головную часть (фонарь);
- открутить болт, крепящий уплотнение торцевое к крышке;
- снять крышку с уплотнением торцевым;
- извлечь уплотнение торцевое из крышки;
- открутить гайки шпилек стяжных, снять крышку, извлечь кольцо уплотнительное;
- снять входной патрубок;
- извлечь ротор насоса;
- вынуть цилиндр, извлечь кольцо уплотнительное из основания;
- снять основание с плиты чугунной, извлечь кольцо уплотнительное;
- снять колесо рабочее, втулку дистанционную резиновые части повторять этапы процедуры разборки дойдя до колеса рабочего с подшипником;
- снять колесо рабочее, резиновые части;
- извлечь опору подшипника с наружным кольцом подшипника;

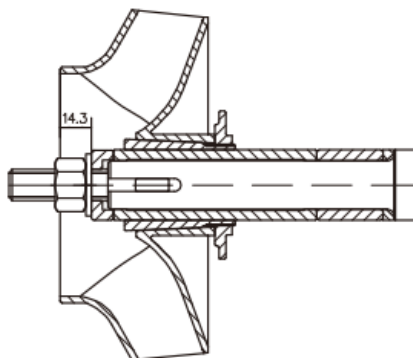


Рис. 4

- открутить гайку, снять шайбу, снять поджимную шайбу, снять колесо рабочее первой ступени в сборе; снять дистанционные втулки (см. рис. 4);
- открутить гайку, поджимающую колесо рабочее первой ступени на втулке;
- снять колесо рабочее первой ступени с втулки промежуточной вместе с втулкой конусной;
- извлечь втулку конусную из колеса рабочего первой ступени.

6.8. Сборка

Сборку производить в обратном порядке процессу разборки, руководствуясь схемами, указанными в разделе 5.1 «Конструкция».

ВНИМАНИЕ!

СБОРКУ ЭЛЕКТРОНАСОСОВ CDM/CDMF ДОЛЖНЫ ПРОИЗВОДИТЬ ТОЛЬКО КВАЛИФИЦИРОВАННЫЕ СПЕЦИАЛИСТЫ, ОБЛАДАЮЩИЕ НЕОБХОДИМЫМИ НАВЫКАМИ И ОПЫТОМ, А ТАКЖЕ ИМЕЮЩИЕ УДОСТОВЕРЕНИЯ, ПОДТВЕРЖДАЮЩИЕ ИХ ПРАВО НА ВЫПОЛНЕНИЕ ПОДОБНЫХ РАБОТ!

7. Поиск и устранение неисправностей

Возможные неисправности и варианты решений указаны в табл. 1.

Табл. 1

Неисправность	Причина	Решение	Комментарии
Электродвигатель не запускается.	a) Нет электропитания.	a) Проверьте электропитание.	
	b) Перегорели предохранители.	b) Замените предохранители.	
	c) Мотор перегружен.	c) Проверьте систему.	
	d) Главные контакты пускателя плохо подключены или повреждена катушка.	d) Замените пускатель мотора.	
	e) Поврежден контур управления.	e) Проверьте контур управления.	
	f) Электродвигатель неисправен.	f) Отремонтируйте.	
Прибор защиты от перегрузки пускателя электродвигатель срабатывает сразу же, как только включается электропитание.	a) Перегорели предохранители.	a) Замените предохранители.	В случае d) и e) пользователи не должны сами разбирать насос.
	b) Контакты прибора защиты от перегрузки неисправны.	b) проверьте пускатель электродвигателя.	
	c) Кабеля плохо подключены.	c) Проверьте кабеля и электропитание	
	d) Неисправна обмотка электродвигателя	d) Замените электродвигатель	
	e) Насос заблокирован механическим препятствием.	e) Проверьте и отремонтируйте насос	
Прибор защиты от перегрузки периодически срабатывает.	a) Настройки перегрузки слишком низкие.	a) Отрегулируйте настройки	
	b) Периодическое отключение электропитания.	b) Проверьте электропитание	
	c) Низкое напряжение во время пиковой нагрузки.	c) Добавьте регулятор.	

Табл. 1 (продолжение)

Неисправность	Причина	Решение	Комментарии
Пускатель электродвигателя в порядке, но электродвигатель не запускается.	а) Контакты пускателя плохо подсоединены или повреждена обмотка.	а) Замените пускатель электродвигателя	
	б) Поврежден контур управления	б) Проверьте контур управления	
Перекачиваемая вода течет непостоянно	а) Слишком маленький диаметр трубы всасывания.	а) Увеличьте диаметр трубы	
	б) Во впускном патрубке недостаточно воды.	б) Увеличьте количество воды	
	с) Низкий уровень жидкости.	с) Поднимите уровень жидкости.	
	д) Входное давление насоса слишком маленькое по сравнению с температурой, скоростью потока и потерями	д) Попробуйте увеличить входное давление.	
	е) Труба всасывания заблокирована примесями	е) Устраните примеси.	
Агрегат электронасосный работает, но не перекачивает воду.	а) Труба всасывания заблокирована примесями.	а) Проверьте и очистите трубу всасывания.	
	б) Нижний или обратный клапан закрыты.	б) Проверьте и отремонтируйте нижний и обратный клапаны.	
	с) Утечка в трубе всасывания.	с) Проверьте и отремонтируйте трубу всасывания.	
	д) Воздух в трубе всасывания или насосе.	д) Удалите воздух, снова наполните насос водой.	

Табл. 1 (продолжение)

Неисправность	Причина	Решение	Комментарии
При выключении агрегат электронасосный работает в обратном направлении.	а) Утечка в трубе всасывания.	а) Проверьте трубу всасывания	
	б) Нижний или обратный клапан закрыты.	б) Проверьте и отремонтируйте нижний и обратный клапаны.	
	с) Нижний клапан заблокирован в открытом или частично открытом положении.	с) Проверьте и отремонтируйте нижний клапан.	
	д) Воздух в трубе всасывания.	д) Проверьте и отремонтируйте трубу всасывания и удалите воздух.	
Ненормальная вибрация или шум	а) Утечка в трубе всасывания.	а) Проверьте и отремонтируйте трубу всасывания.	В случае е) пользователи не должны сами разбирать насос.
	б) Труба всасывания имеет слишком маленький диаметр или заблокирована примесями.	б) Увеличьте диаметр трубы всасывания.	
	с) В трубе всасывания или насосе воздух.	с) Снова заполните насос жидкостью и удалите воздух.	
	д) Разница напора в патрубке устройства и патрубке насоса слишком маленькая.	д) Улучшите систему или выберите другую модель агрегата электронасосного.	
	е) Насос механически заблокирован.	е) Проверьте и отремонтируйте насос.	

8. ВАЖНО!

Содержание данного руководства может меняться без предупреждения покупателей.

При условии правильного выбора типа насоса и корректной эксплуатации гарантия действует в течение 2 лет.

Нормальный износ рабочих частей не подлежит гарантийной замене.

В течение срока гарантии покупатель несет полную ответственность за проблемы, возникающие вследствие некорректной установки и эксплуатации.



ГАРАНТИЙНЫЙ ТАЛОН

Уважаемый покупатель! Благодарим Вас за покупку!

*Пожалуйста, ознакомьтесь с условиями гарантийного обслуживания
и распишитесь в талоне.*

Наименование оборудования _____

Заводской номер (S/N) _____

Дата продажи « _____ » _____ 20 ____ г.

Подпись продавца
и печать торгующей
организации _____ / _____ /
(подпись) (Ф.И.О.)

Срок гарантии _____ со дня продажи оборудования

Дополнительные условия: _____

ВНИМАНИЕ!

**Гарантийный талон без указания наименования оборудования,
заводского номера (S/N), даты продажи, подписи продавца и печати
торгующей организации
НЕДЕЙСТВИТЕЛЕН!**

В случае обнаружения неисправности оборудования, по вине фирмы-изготовителя в период гарантийного срока и после его истечения, необходимо обратиться в специализированный сервисный центр.

Гарантия предусматривает ремонт оборудования или замену дефектных деталей.



УСЛОВИЯ ГАРАНТИИ

Условием бесплатного гарантийного обслуживания оборудования CNP является его бережная эксплуатация, в соответствии с требованиями инструкции, прилагаемой к оборудованию, а также отсутствие механических повреждений и правильное хранение.

Дефекты насосного оборудования, которые проявились в течение гарантийного срока по вине изготовителя, будут устранены по гарантии сервисным центром при соблюдении следующих условий:

– предъявлении неисправного оборудования в сервисный центр в надлежащем виде (чистом, внешне очищенном от смываемых инородных тел) виде. (Сервисный центр оставляет за собой право отказать приеме неисправного оборудования для проведения ремонта в случае предъявления оборудования в ненадлежащем виде);

– предъявлении гарантийного талона, заполненного надлежащим образом: с указанием наименования оборудования, заводского номера (S/N), даты продажи, подписи продавца и четкой печати торгующей организации.

Все транспортные расходы относятся на счет покупателя и не подлежат возмещению.

Диагностика оборудования, по результатам которой не установлен гарантийный случай, является платной услугой и оплачивается Покупателем.

Гарантийное обслуживание не распространяется на периодическое обслуживание, установку, настройку и демонтаж оборудования.

Право на гарантийное обслуживание утрачивается в случае:

– отсутствия или неправильно заполненного гарантийного талона;
– проведение ремонта организациями, не имеющими разрешения производителя;
– если оборудование было разобрано, отремонтировано или испорчено самим покупателем;
– возникновения дефектов изделия вследствие механических повреждений, несоблюдения условий эксплуатации и хранения, стихийных бедствий, попадание внутрь изделия посторонних предметов, неисправности электрической сети, неправильного подключения оборудования к электрической сети;

– прочих причин, находящихся вне контроля продавца и изготовителя.

В случае утери гарантийного талона дубликат не выдается, а Покупатель лишается прав на гарантийное обслуживание.

Покупатель предупрежден о том, что: в соответствии со ст. 502 Гражданского Кодекса РФ и Постановления Правительства Российской Федерации от 19 января 1998 года №55 он не вправе:

– требовать безвозмездного предоставления на период проведения ремонта аналогичного оборудования;
– обменять оборудование надлежащего качества на аналогичный товар у продавца (изготовителя), у которого это оборудование было приобретено, если он не подошел по форме, габаритам, фасону, расцветке, размеру и комплектации.

С момента подписания Покупателем Гарантийного талона считается, что:

– вся необходимая информация о купленном оборудовании и его потребительских свойствах предоставлена Покупателю в полном объеме, в соответствии со ст. 10 Закона «О защите прав потребителей»;

– претензий к внешнему виду не имеется;

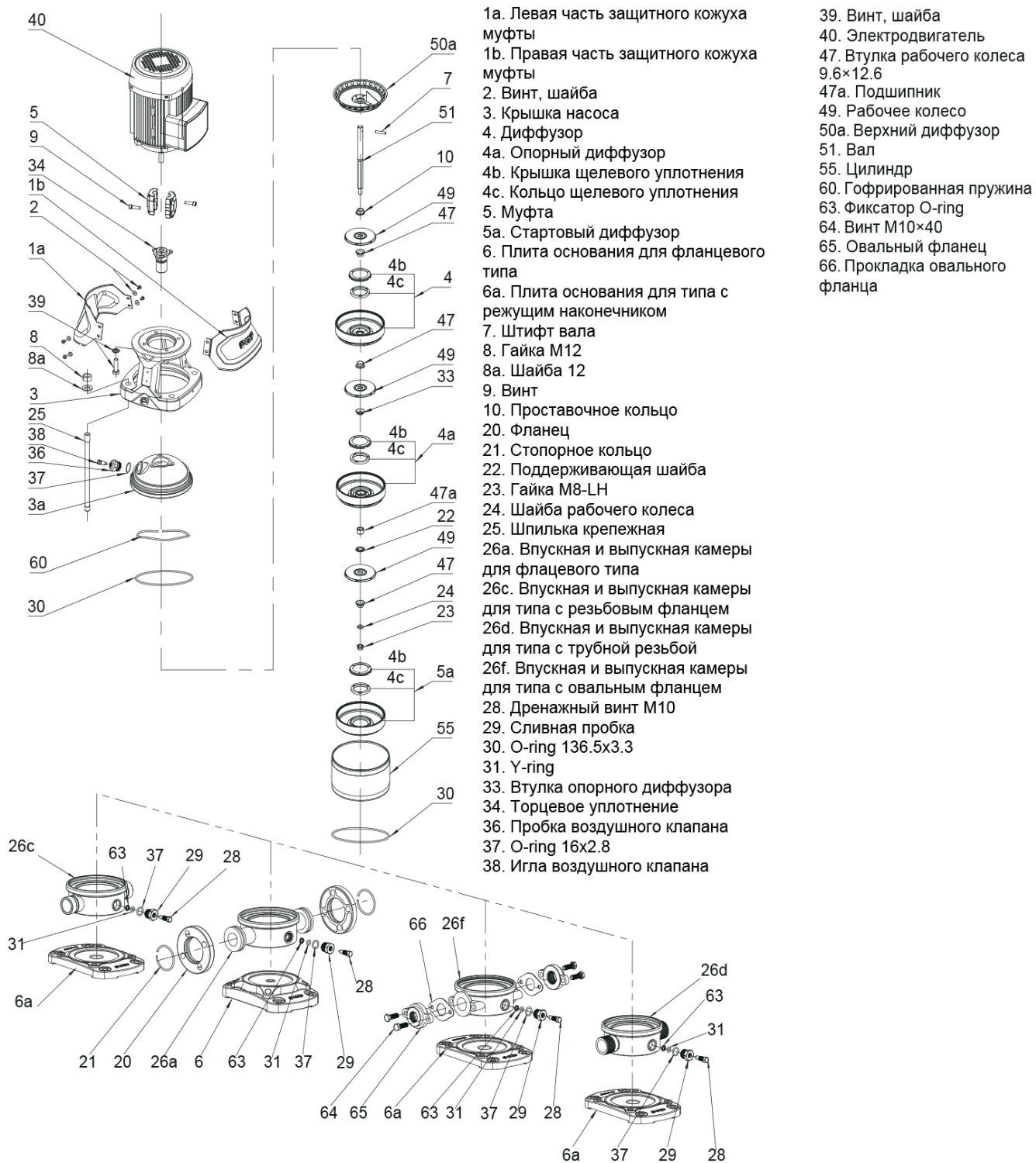
– оборудование проверено и получено в полной комплектации;

– с условиями эксплуатации и гарантийного обслуживания Покупатель ознакомлен.

Подпись Покупателя _____ / _____ /
(подпись) (Ф.И.О.)

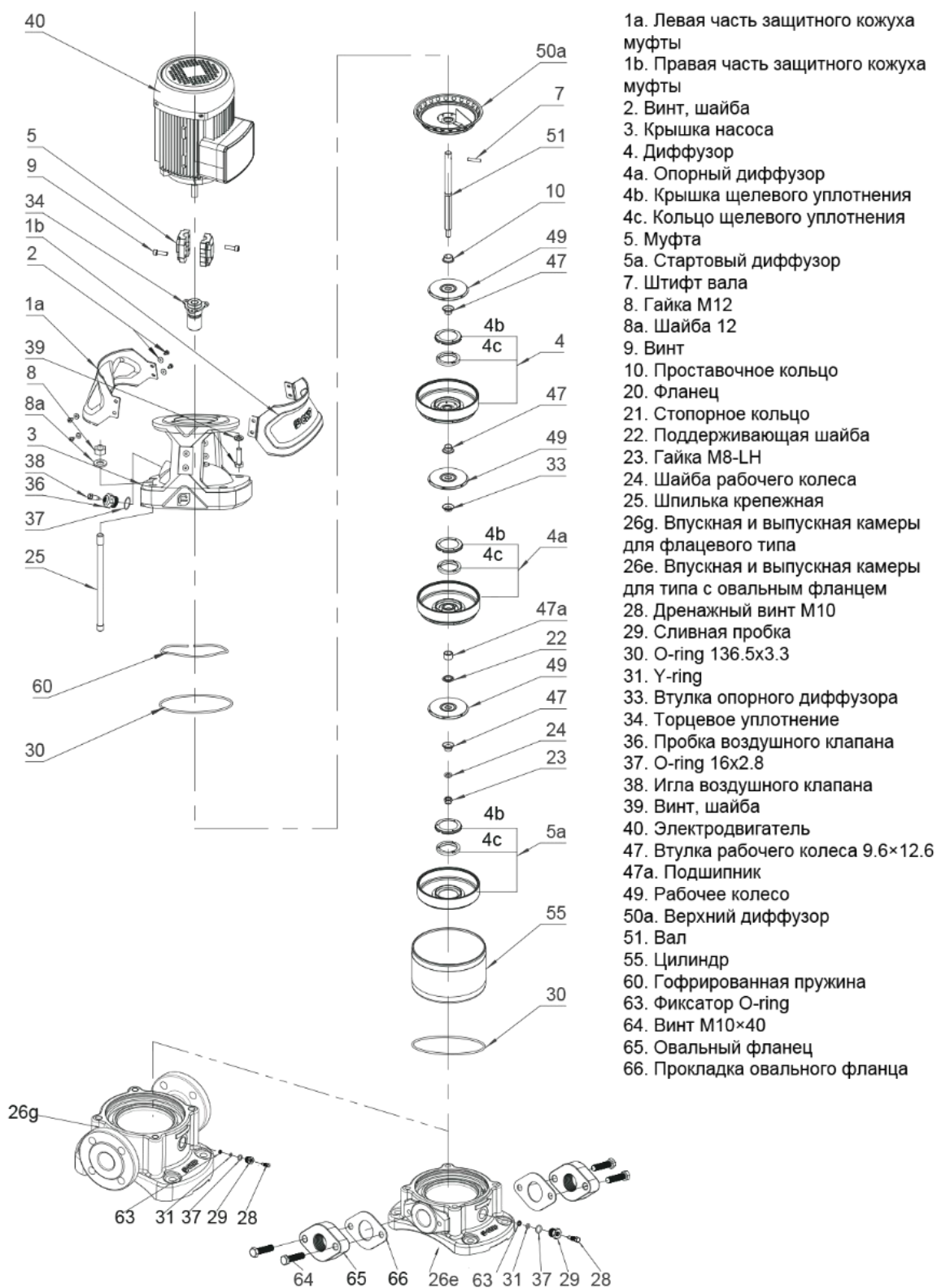
Приложения

Приложение А. Взрывная схема



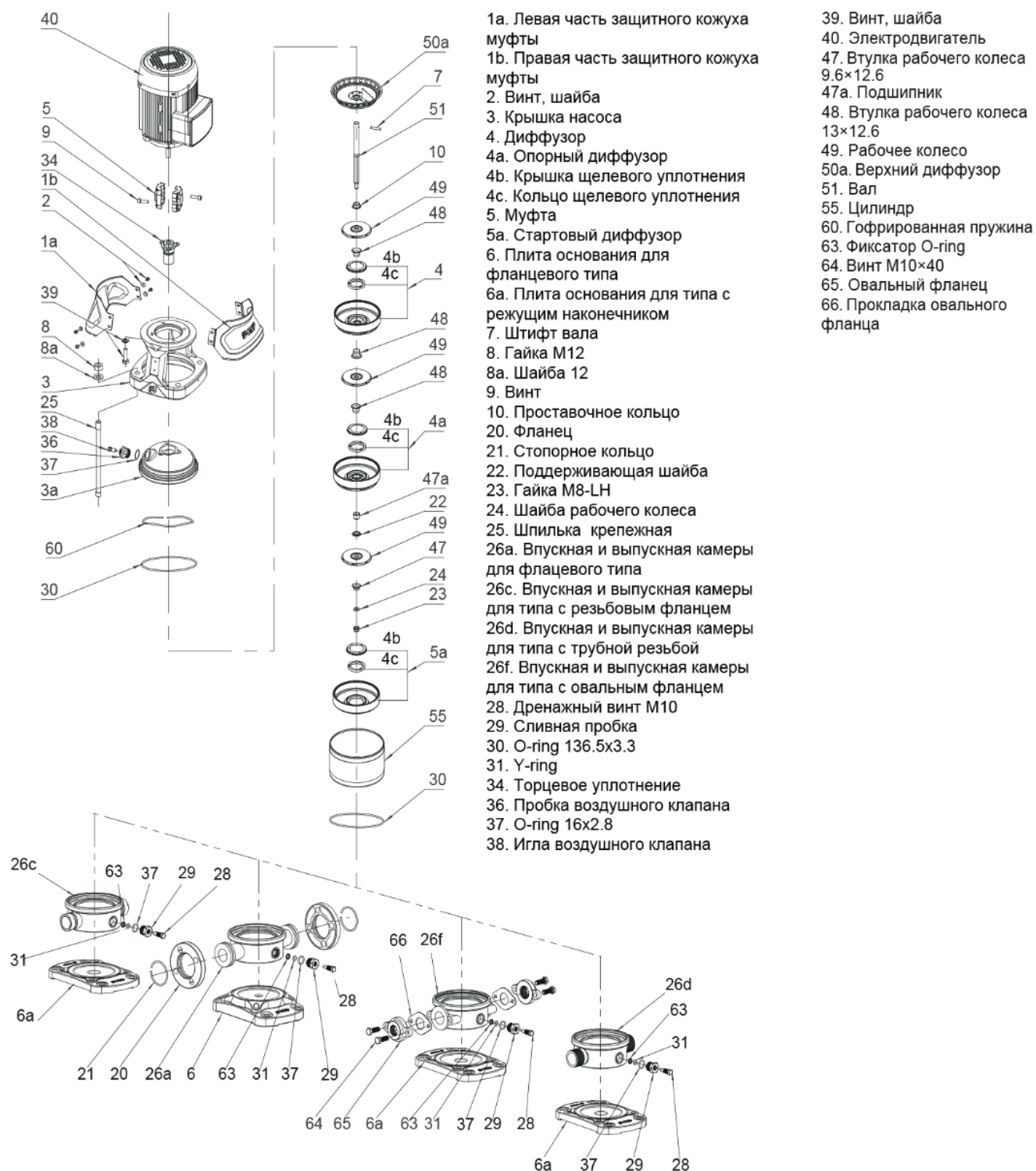
CDMF1,3-170601

Приложение А (продолжение)



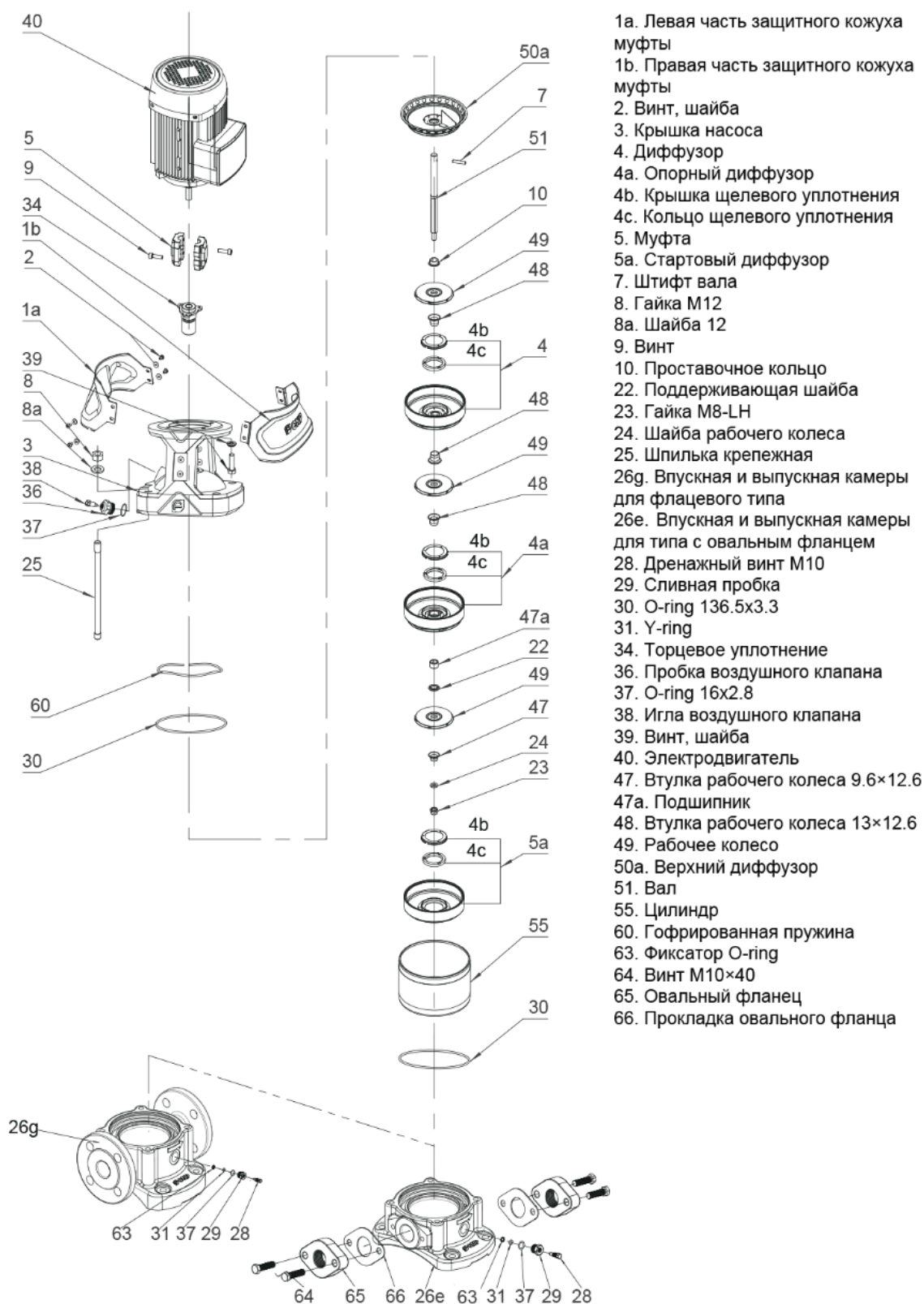
CDM1,3-170601

Приложение А (продолжение)



1-С CDMF5-170601

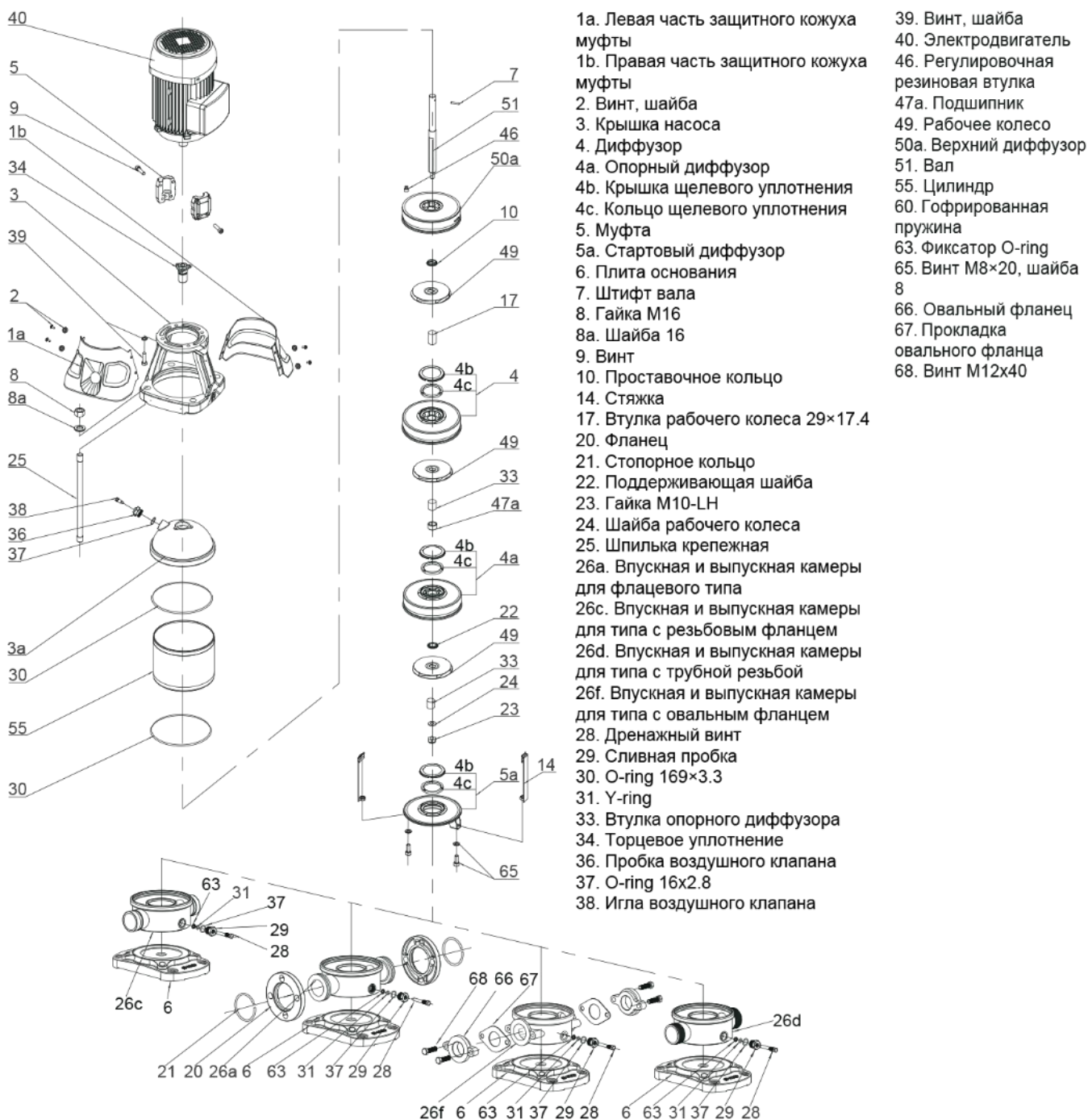
Приложение А (продолжение)



- 1а. Левая часть защитного кожуха муфты
- 1б. Правая часть защитного кожуха муфты
- 2. Винт, шайба
- 3. Крышка насоса
- 4. Диффузор
- 4а. Опорный диффузор
- 4б. Крышка щелевого уплотнения
- 4с. Кольцо щелевого уплотнения
- 5. Муфта
- 5а. Стартовый диффузор
- 7. Штифт вала
- 8. Гайка М12
- 8а. Шайба 12
- 9. Винт
- 10. Проставочное кольцо
- 22. Поддерживающая шайба
- 23. Гайка М8-ЛН
- 24. Шайба рабочего колеса
- 25. Шпилька крепежная
- 26г. Впускная и выпускная камеры для фланцевого типа
- 26е. Впускная и выпускная камеры для типа с овальным фланцем
- 28. Дренажный винт М10
- 29. Сливная пробка
- 30. O-ring 136.5x3.3
- 31. Y-ring
- 34. Торцевое уплотнение
- 36. Пробка воздушного клапана
- 37. O-ring 16x2.8
- 38. Игла воздушного клапана
- 39. Винт, шайба
- 40. Электродвигатель
- 47. Втулка рабочего колеса 9.6×12.6
- 47а. Подшипник
- 48. Втулка рабочего колеса 13×12.6
- 49. Рабочее колесо
- 50а. Верхний диффузор
- 51. Вал
- 55. Цилиндр
- 60. Гофрированная пружина
- 63. Фиксатор O-ring
- 64. Винт М10×40
- 65. Овальный фланец
- 66. Прокладка овального фланца

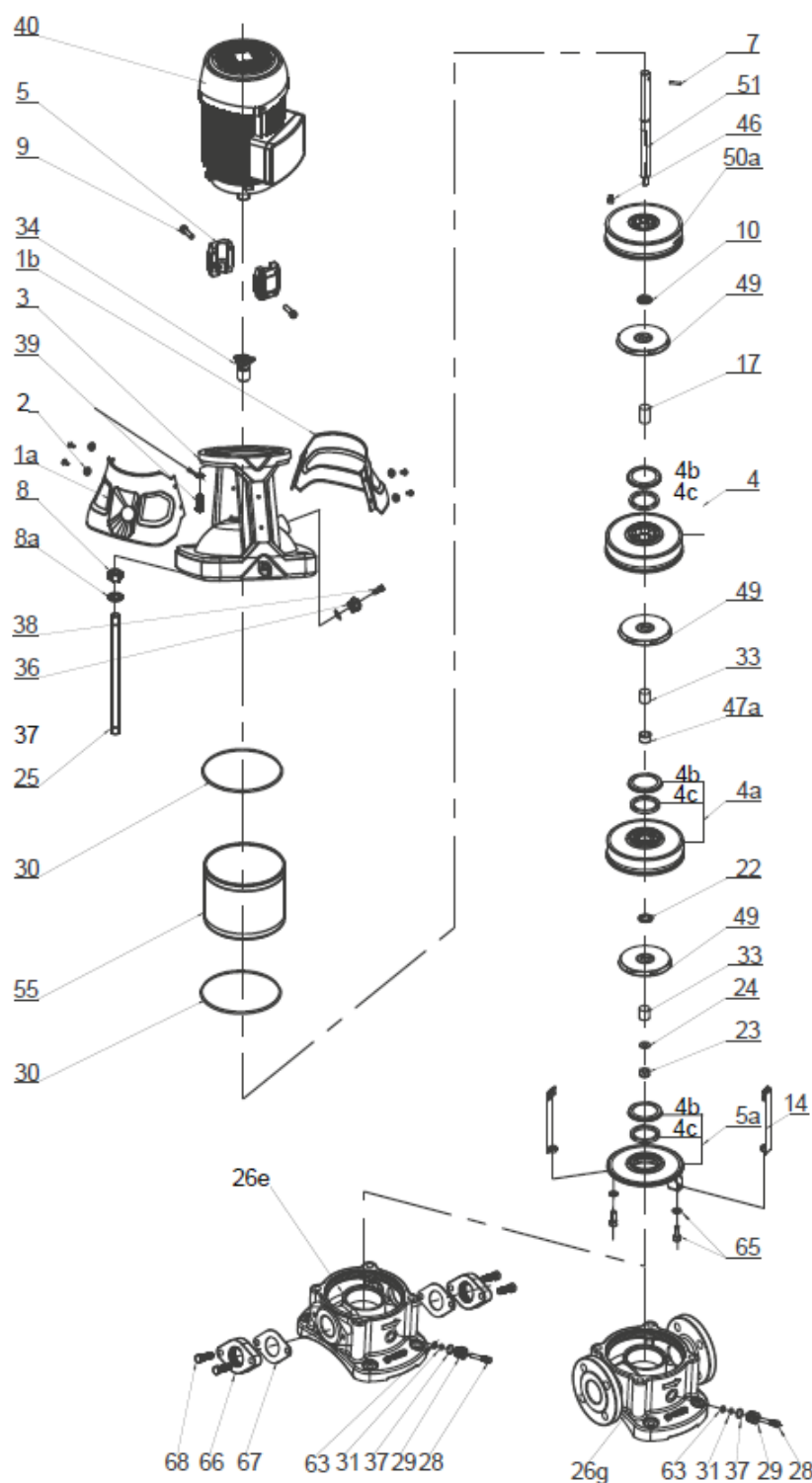
CDM5-170601

Приложение А (продолжение)



CDMF10-170601

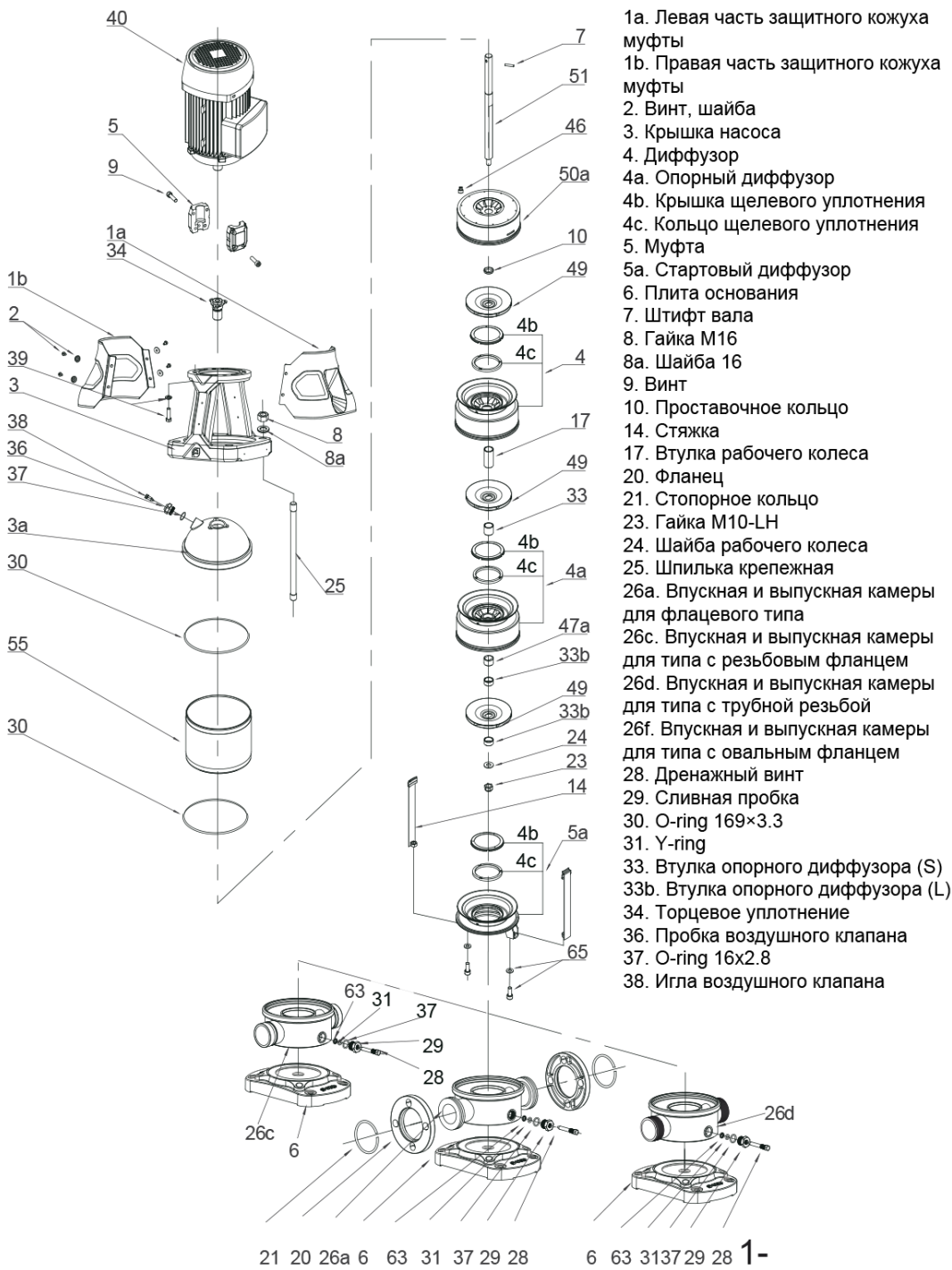
Приложение А (продолжение)



- 1а. Левая часть защитного кожуха муфты
- 1b. Правая часть защитного кожуха муфты
- 2. Винт, шайба
- 3. Крышка насоса
- 4. Диффузор
- 4а. Опорный диффузор
- 4b. Крышка щелевого уплотнения
- 4с. Кольцо щелевого уплотнения
- 5. Муфта
- 5а. Стартовый диффузор
- 7. Штифт вала
- 8. Гайка М12
- 8а. Шайба 12
- 9. Винт
- 10. Проставочное кольцо
- 14. Стяжка
- 17. Втулка рабочего колеса 29×17.4
- 20. Фланец
- 21. Стопорное кольцо
- 22. Поддерживающая шайба
- 23. Гайка М10-ЛН
- 24. Шайба рабочего колеса
- 25. Шпилька крепежная
- 26г. Впускная и выпускная камеры для фланцевого типа
- 26е. Впускная и выпускная камеры для типа с овальным фланцем
- 28. Дренажный винт М10
- 29. Сливная пробка
- 30. O-ring 136.5x3.3
- 31. Y-ring
- 33. Втулка опорного диффузора
- 34. Торцевое уплотнение
- 36. Пробка воздушного клапана
- 37. O-ring 16x2.8
- 38. Игла воздушного клапана
- 39. Винт, шайба
- 40. Электродвигатель
- 46. Регулировочная резиновая втулка
- 47а. Подшипник
- 49. Рабочее колесо
- 50а. Верхний диффузор
- 51. Вал
- 55. Цилиндр
- 63. Фиксатор O-ring
- 65. Винт М8×20, шайба 8
- 66. Овальный фланец
- 67. Прокладка овального фланца
- 68. Винт М12x40

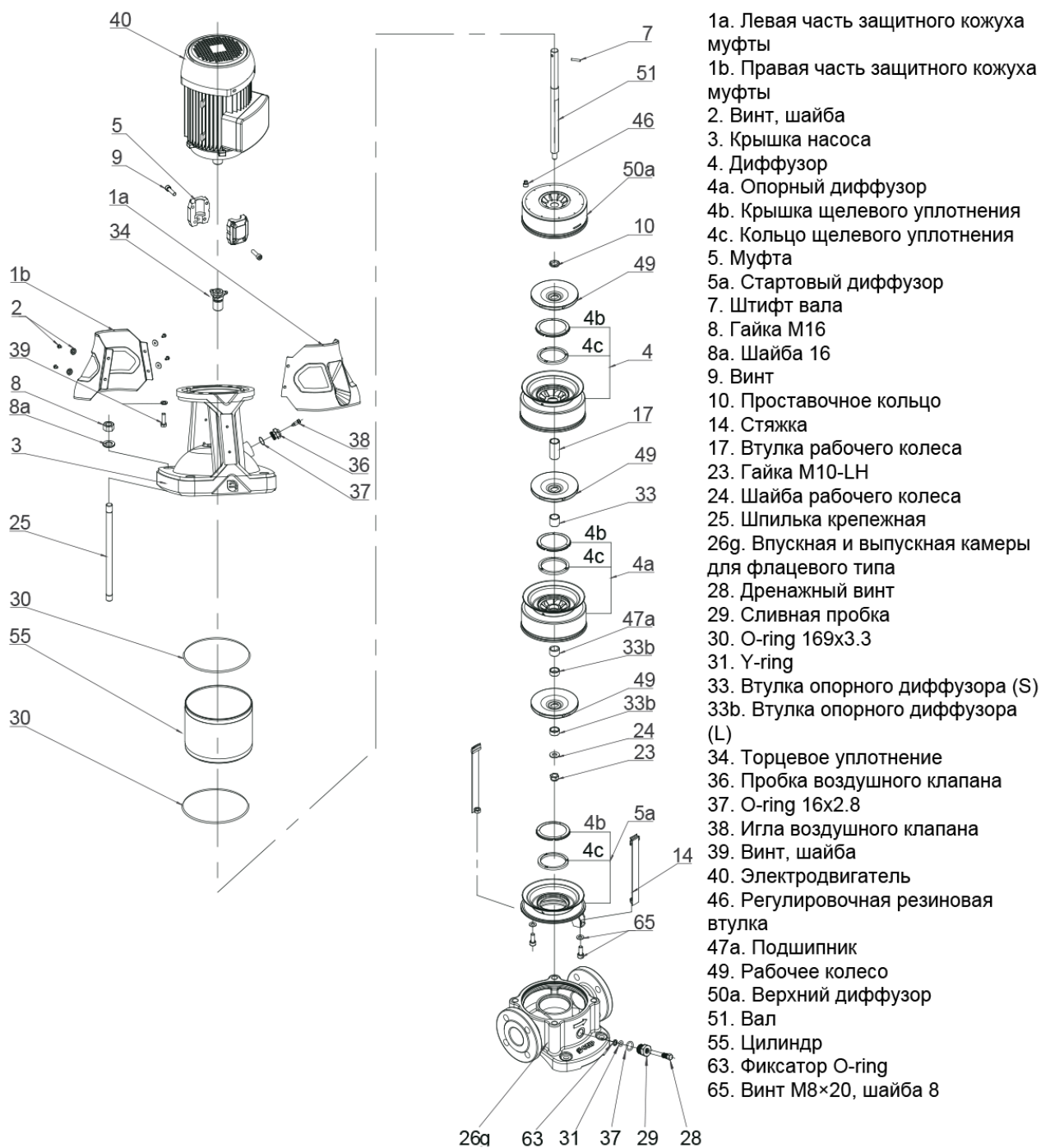
CDM10-170601

Приложение А (продолжение)



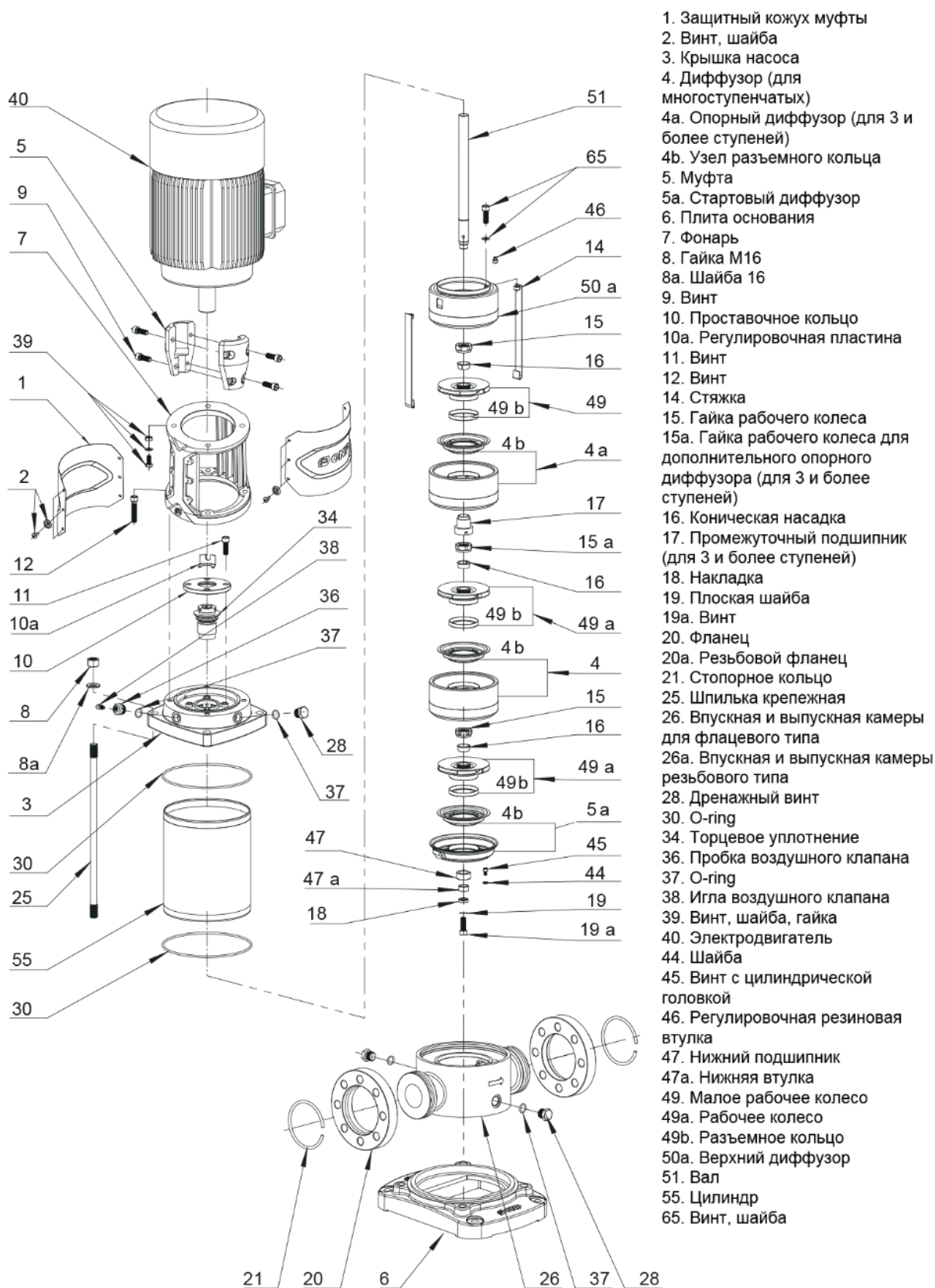
G CDMF15,20-170601

Приложение А (продолжение)



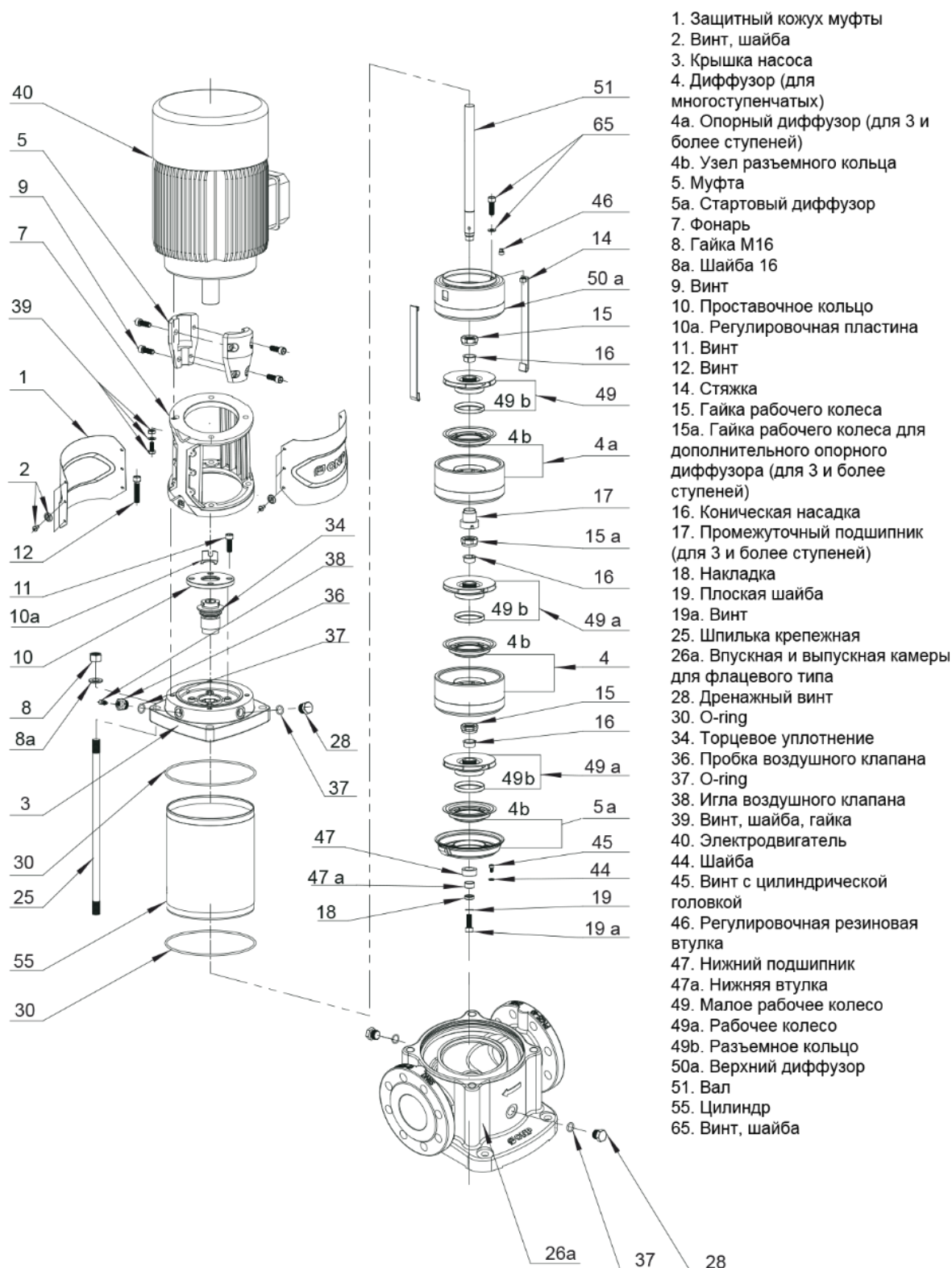
CDM15,20-170601

Приложение А (продолжение)



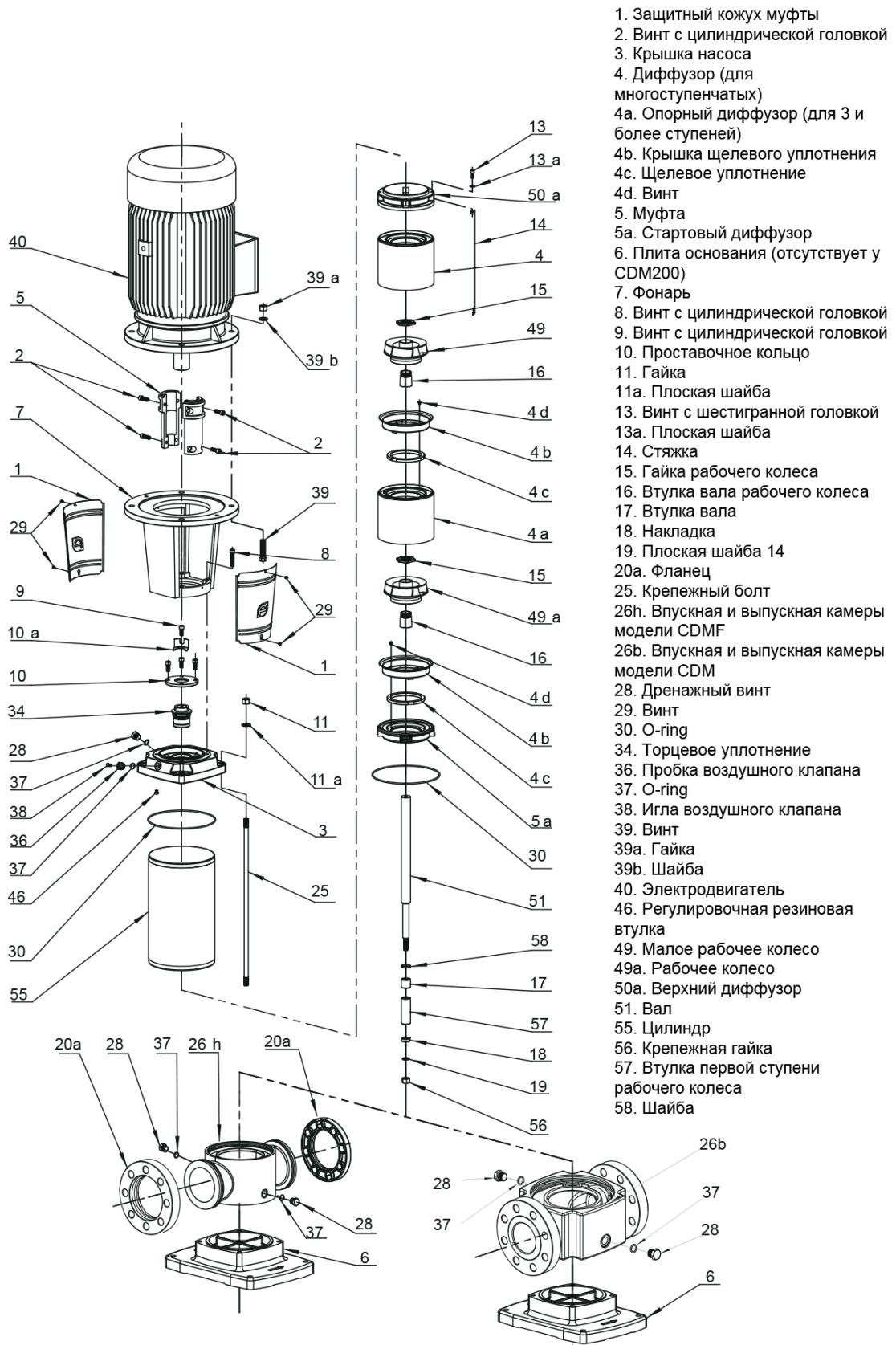
CDMF32,42,65,85-191001

Приложение А (продолжение)



CDM32,42,65,85-191001

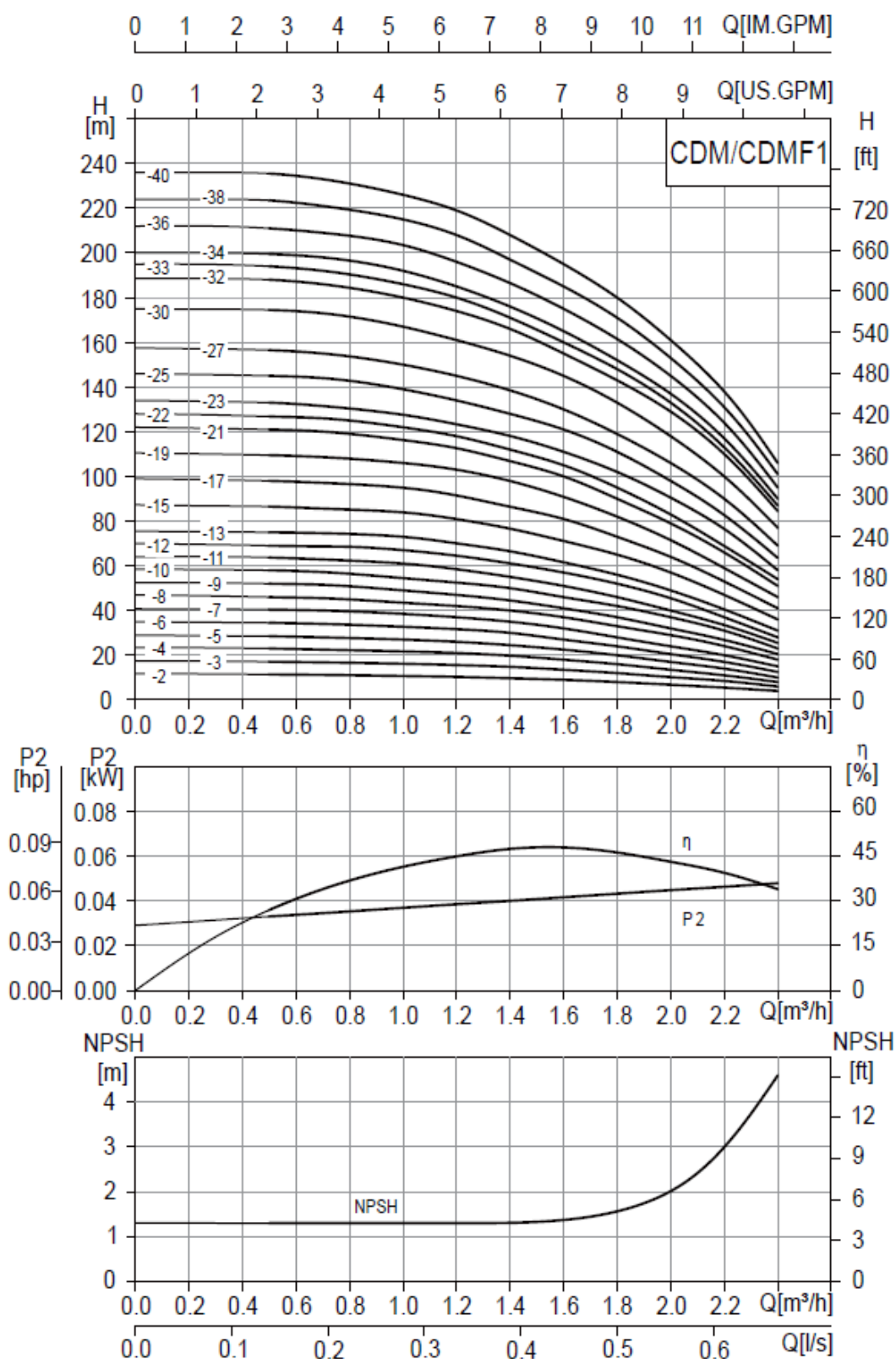
Приложение А (продолжение)



CDM/CDMF 120,150,200-191001

Приложения

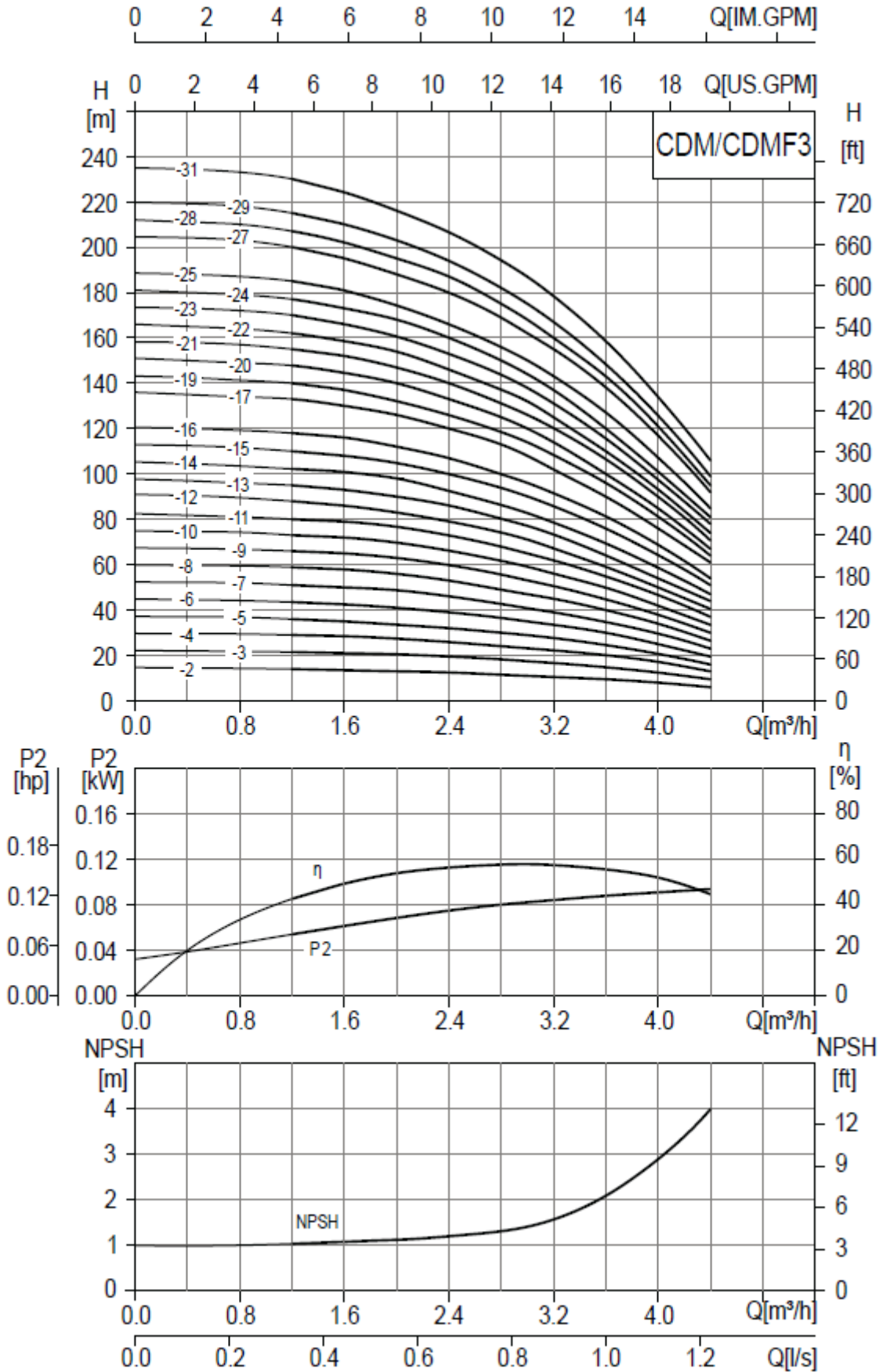
Приложение Б. Графические характеристики



CDM/CDMF1 Таблица характеристик

Модель	Двигатель кВт	Q (м³/ч)	0	0.5	0.7	1	1.2	1.4	1.6	1.8	2	2.2	2.4
1-2	0.37	Н (м)	11.8	11.5	11.2	10.5	10.3	9.7	9	8	6.8	5.5	4
1-3	0.37		17.5	17	16.8	16	15.6	14.8	13.5	12	10	8.5	6
1-4	0.37		23.5	23	22.5	21.5	21	19.8	18	16	13.5	11	8
1-5	0.37		29	28.5	28	27	26	24.5	22.5	20	17	14	10
1-6	0.37		35	34.5	34	32.5	31.5	30	27	24	20.5	17	12.5
1-7	0.37		41	40.5	40	39	37	35	32	28	24	20	15
1-8	0.55		47	46	45.5	43.5	42	40	37	33	29	24.5	18
1-9	0.55		52.5	52	51.5	49	47	44.5	41	37	32	27	20.5
1-10	0.55		58.5	58	57	55	52.5	50	46	42	37	31	23
1-11	0.55		64	63.5	63	61	58.5	55	51	46	40	33.5	25.5
1-12	0.75		70	69	68.5	67	64.5	61	57	52	45.5	37	28
1-13	0.75		75.5	75	74.5	73	70	66.5	61.5	56	49	40.5	31
1-15	0.75		87.5	86.5	85.5	84	81	76.5	71	65	57	47	36
1-17	1.1		99	98	97	95	91.5	86.5	81	73	64	53	41
1-19	1.1		110	109	108	106	103	98	91	82	72	59	46
1-21	1.1		122	121	120	117	113	107	100	90	79	66	51.5
1-22	1.1		128	127	126	122	118	112	105	95	83	69	54
1-23	1.5		134	133	132	128	123	118	111	102	90.5	76.5	58
1-25	1.5		146	145	144	139	134	128	121	111	98	83	63
1-27	1.5		158	157	155	150	145	138	130	119	106	90	69
1-30	1.5	175	174	172	167	161	154	145	133	118	100	77	
1-32	2.2	189	188	186	180	174	166	155	143	129	110	85	
1-33	2.2	195	194	192	186	180	171	160	148	133	113	87	
1-34	2.2	200	199	198	192	185	176	165	152	137	117	90	
1-36	2.2	212	211	209	203	196	186	175	161	145	124	95	
1-38	2.2	225	224	221	215	208	197	185	171	153	131	101	
1-40	2.2	237	236	233	226	219	208	195	180	161	138	106	

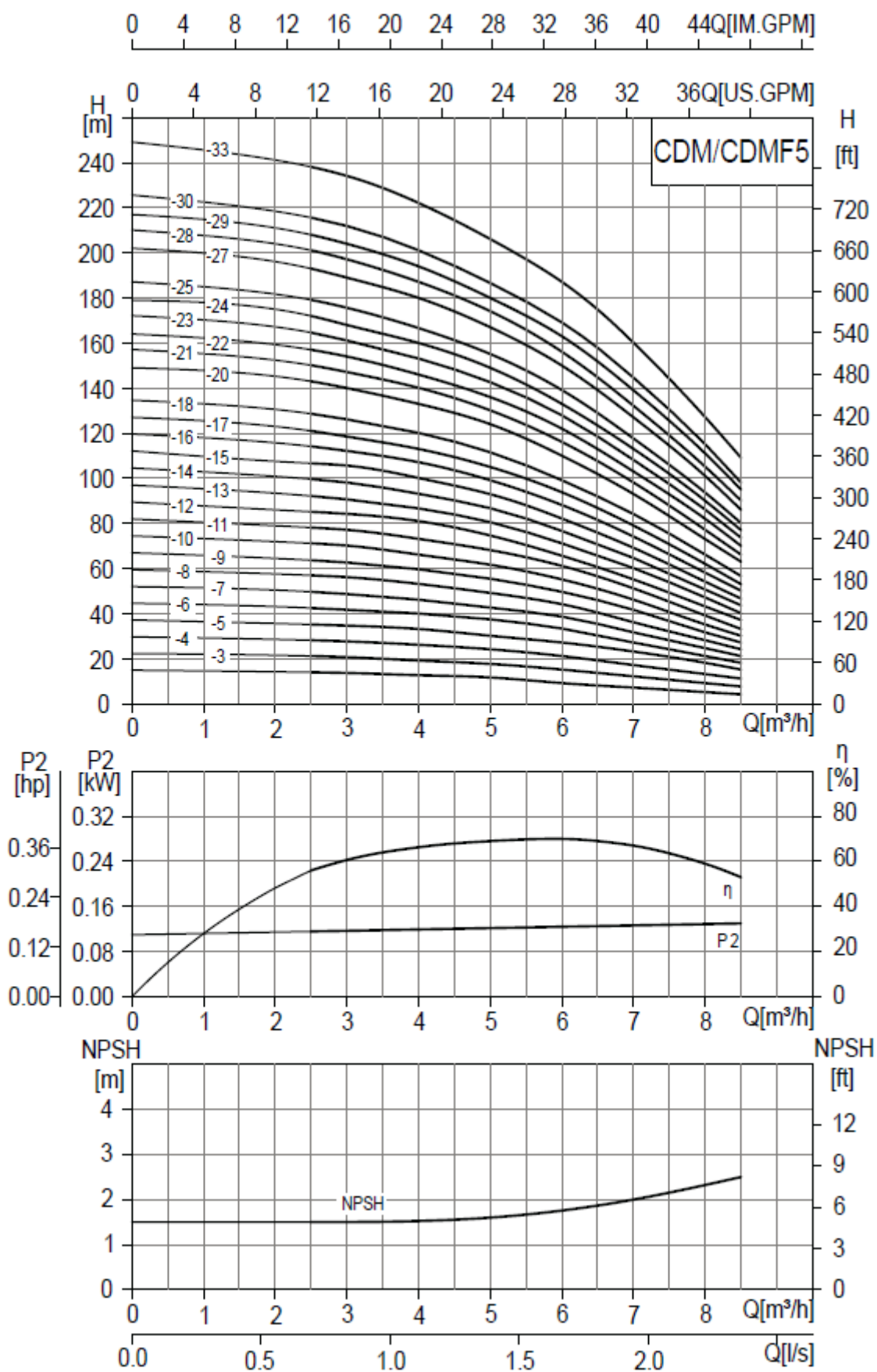
Приложение Б (продолжение)



CDM/CDMF3 Таблица характеристик

Модель	Двигатель кВт	Q (м³/ч)	0	1.2	1.6	2	2.4	2.8	3	3.2	3.6	4	4.4
3-2	0.37	Н (м)	14.7	14	13.5	13	12.5	11.5	11	10.5	9.5	8	6
3-3	0.37		22.2	21.5	21	20.5	19.5	18	17	16.5	15	12.5	9.5
3-4	0.37		29.7	29	28.5	27.5	26	24	23	22	20	17	13
3-5	0.55		37.2	36	35	33.5	32	30	29	28	25	21	16
3-6	0.55		45	43.5	42.5	41	39	36.5	35	33.5	30	25	19.5
3-7	0.75		52.5	51	50	49	46	43	41	39.5	35	30	23
3-8	0.75		60	58.5	58	56	53	49	47	45	40	34	26.5
3-9	1.1		67.5	66	65	63	60	56	53	51	45	38	30
3-10	1.1		75	73	72	70	66	61	59	56	50	42	33.5
3-11	1.1		82.5	80	79	77	73	68	65	62	55	47	37
3-12	1.1		90	88	86	83	79	74	71	67	59	50	40.5
3-13	1.5		98	95	93	90	86	80	77	73	64	54	44
3-14	1.5		105	102	101	98	92.5	86	83	78	69	58	47
3-15	1.5		113	110	108	105	100	94	90	86	76	64	51
3-16	1.5		120	118	116	112	107	100	96	92	81	69	54
3-18	2.2		136	133	130	126	120	113	108	102	90	76	61
3-19	2.2		143	140	137	132	126	119	114	108	96	82	64
3-20	2.2		151	148	144	140	133	125	120	114	100	85	67
3-21	2.2		158	155	152	147	140	131	126	120	106	90	71
3-22	2.2		166	162	158	154	146	137	132	125	110	93	74
3-23	2.2		173	170	166	161	153	144	138	131	115	97	78
3-24	2.2		181	177	173	168	160	150	144	137	120	101	81
3-25	3		188	185	181	175	166	156	150	142	125	105	85
3-27	3		204	200	195	188	180	169	162	155	138	117	92
3-28	3		212	207	202	195	187	175	168	160	143	121	95
3-29	3		220	215	210	203	194	182	175	167	148	126	99
3-31	3		235	230	224	216	207	194	187	178	159	134	106

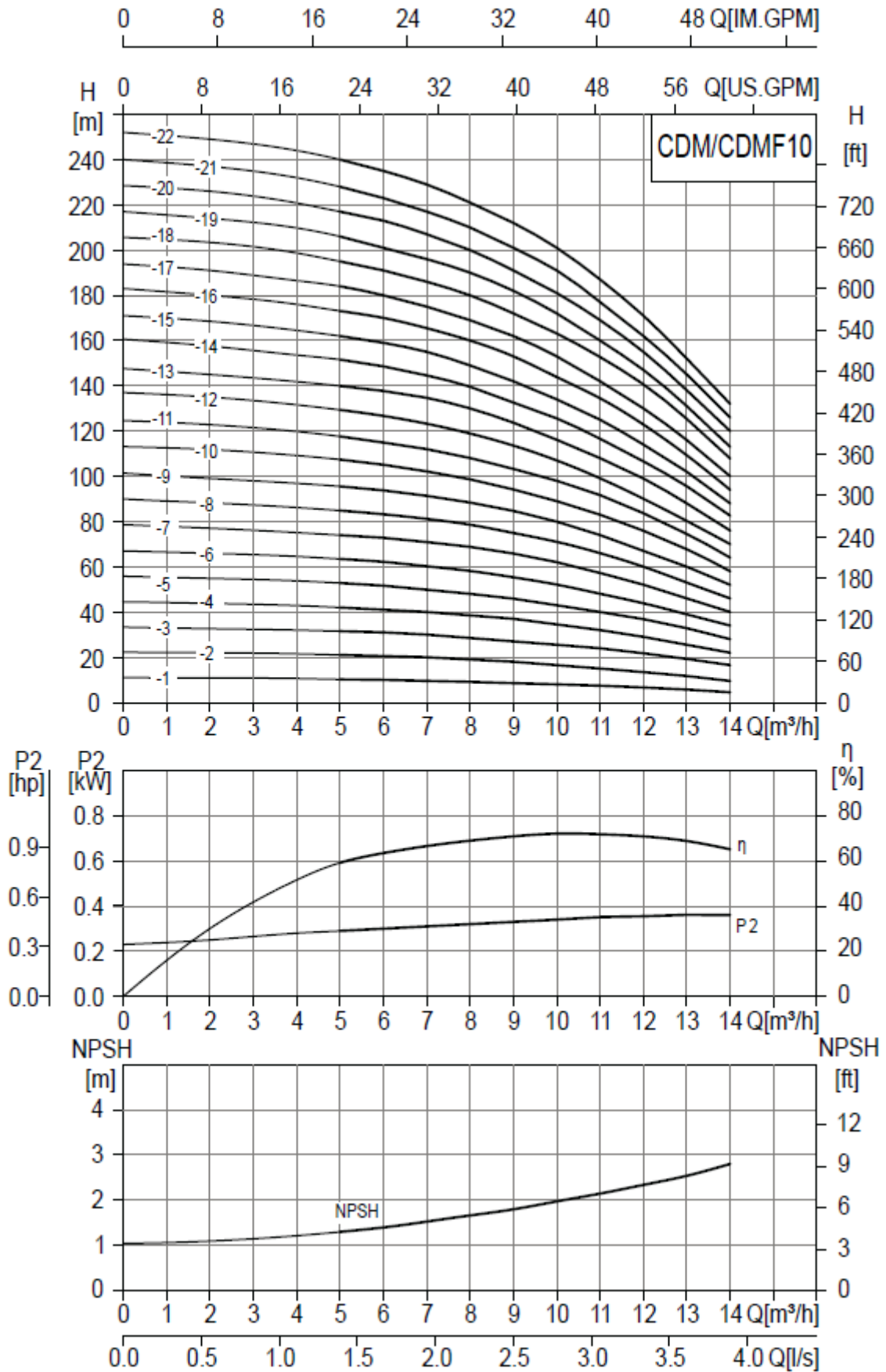
Приложение Б (продолжение)



CDM/CDMF5 Таблица характеристик

Модель	Двигатель кВт	Q (м³/ч)	0	2.5	3	4	5	6	7	8	8.5
5-2	0.37	Н (м)	14.7	13.5	13.3	12.5	11.5	9	7	5	4
5-3	0.55		22.1	21	20.5	19	17.5	15	12	9	7.5
5-4	0.55		29.5	28	27.5	26	24	21	17	13	11
5-5	0.75		37	35	34.5	33	30	27	23	18	15
5-6	1.1		44.5	42	41.5	40	37	33	27	21	18
5-7	1.1		52	49.5	48.5	46	42.5	38.5	31.5	24.5	21
5-8	1.1		59	57	56	53	49	44	36	28	24
5-9	1.5		67	64	63	60	55	49.5	41.5	31.5	27
5-10	1.5		74.5	71	70	66	62	55	46	35	30
5-11	1.5		82	78	77	73	68	61	51	39	33
5-12	2.2		89.5	85	84	81	74.5	66	55	43	37
5-13	2.2		97	92	91	87	80	71	60	47	40
5-14	2.2		104	100	98	93	87	77	65	51	43.5
5-15	2.2		112	107	106	100	93	82	69	54	46.5
5-16	2.2		119	114	112	107	99	88	74	58	50
5-17	3		127	121	118.5	113	105	94	79	62	53
5-18	3		134	128	126	120	111	99	84	66	56
5-20	3		149	143	140	133	124	110	93	73	63
5-21	3		157	150	147	140	130	116	98	77	66
5-22	4		164	157	154	146	136	122	103	82	70
5-23	4		172	165	161	153	142	128	108	86	74
5-24	4		179	172	168	160	149	133	113	90	77
5-25	4		187	179	175	167	155	139	117	93	80
5-27	4		202	193	189	180	168	150	127	101	86
5-28	4		210	201	197	187	174	156	132	105	90
5-29	5.5		217	208	204	194	180	163	139	111	95
5-30	5.5		225	216	212	201	186	169	144	115	98
5-33	5.5		249	238	234	222	206	187	160	127	109

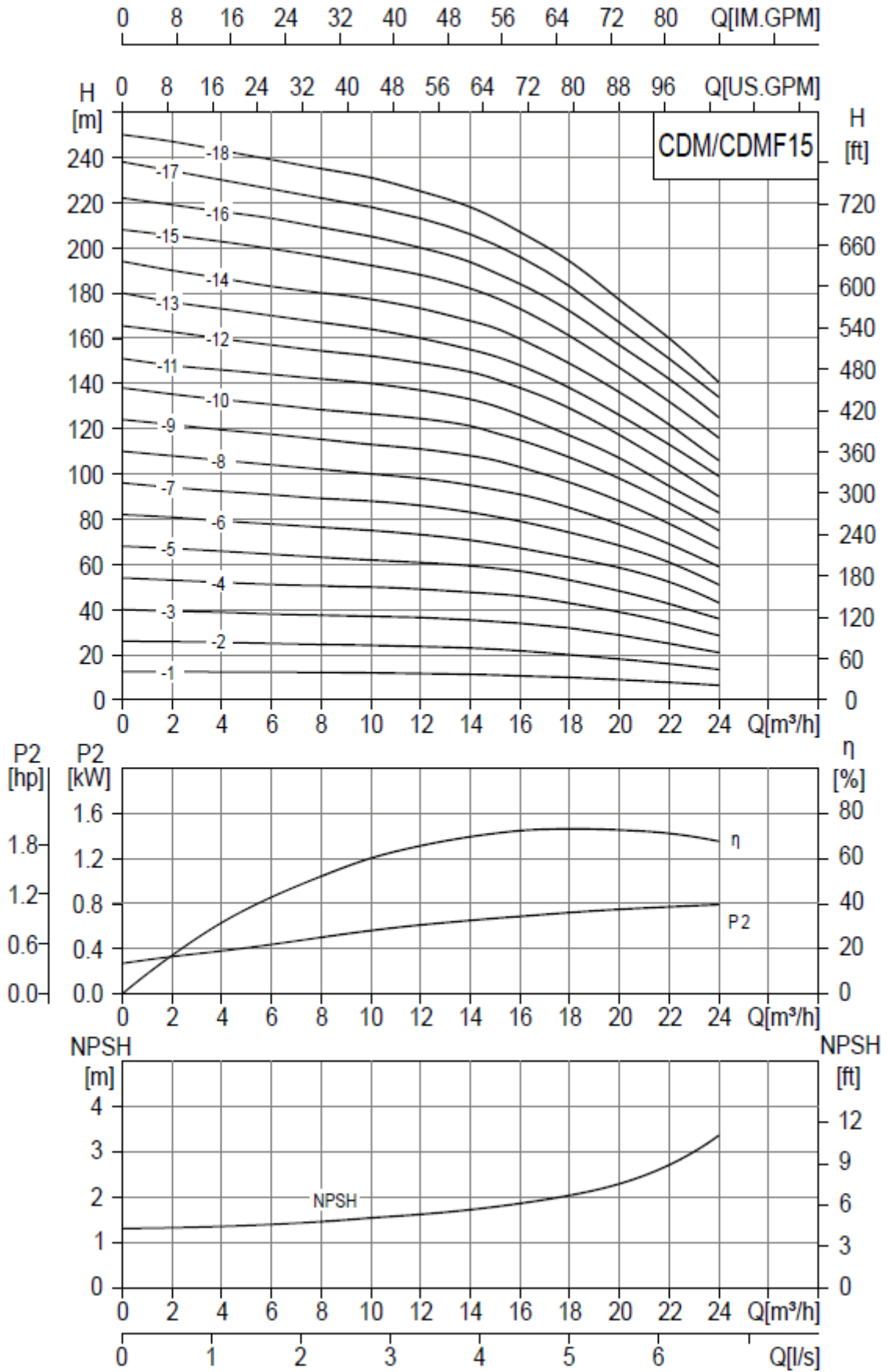
Приложение Б (продолжение)



CDM/CDMF10 Таблица характеристик

Модель	Двигатель кВт	Q (м ³ /ч)	0	5	6	8	10	12	14
10-1	0.75	Н (м)	11	10.2	10	9	8	7	4.5
10-2	0.75		22.2	21	20.5	19	16.5	13.5	9.5
10-3	1.1		33.3	31.5	31	28.5	25.5	22	16.5
10-4	1.5		44.5	42	41	38	34	29	22
10-5	2.2		56	52.5	51	48	43	37	28
10-6	2.2		67	63	62	58	52	44	34
10-7	3		78.5	74	73	69	62	52	40
10-8	3		90	85	84	79	71	60	46
10-9	4		101.5	96	94	89	80	67	52
10-10	4		113	107	105	98	89	76	58
10-11	4		124	118	115	108	98	84	64
10-12	4.5		137	129	127	119	107	91	70
10-13	5.5		147	140	138	130	116	99	76
10-14	5.5		160	151	148	139	125	106	82
10-15	5.5		171	162	159	149	134	114	88
10-16	7.5		183	173	170	159	144	123	94
10-17	7.5		194	184	180	169	153	130	100
10-18	7.5		205	195	191	180	163	141	108
10-19	7.5		217	206	201	190	172	147	113
10-20	7.5		228	217	213	200	181	155	120
10-21	7.5		240	228	223	210	191	162	126
10-22	11		250	240	235	221	201	171	132

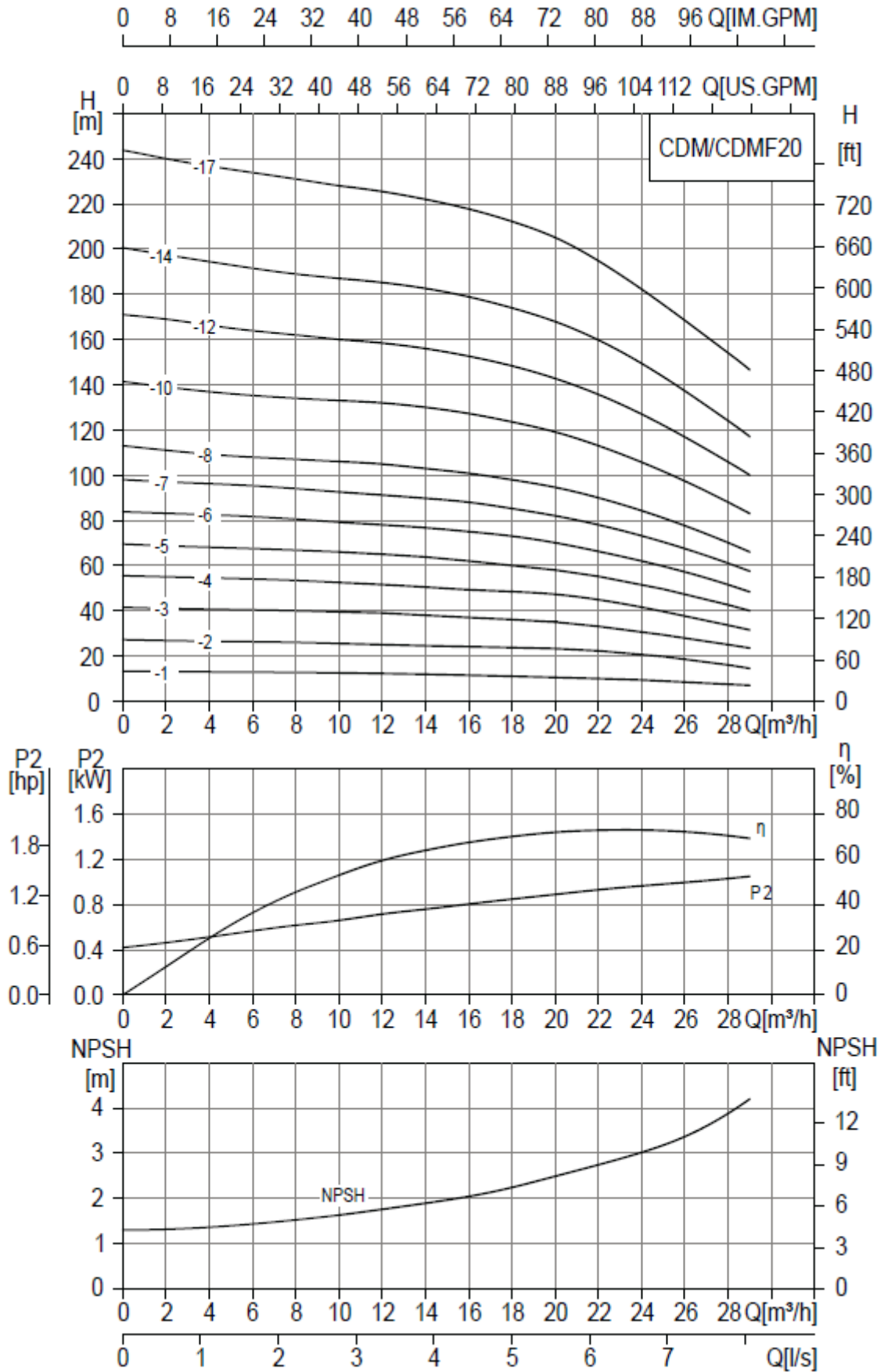
Приложение Б (продолжение)



CDM/CDMF15 Таблица характеристик

Модель	Двигатель кВт	Q (м³/ч)	0	8	10	12	14	15	16	18	20	22	24
15-1	1.1	Н (м)	12.6	12.2	12	11.8	11.5	11	10.5	10	9	8	6.5
15-2	2.2		26	24.5	24	23.5	23	22.5	21.5	20	18	16	13.5
15-3	3		40	37.5	37	36.5	35.5	34.5	34	32	29	25	21
15-4	4		54	50.5	50	49	47.5	47	46	43	39	34	28.5
15-5	4		68	63	62	61	59	58	57	53	48	42.5	36
15-6	5.5		82	76	75	73	71	69	67	63	58	52	43
15-7	5.5		96	89	88	86	83	81	79	74	68	61	51
15-8	7.5		110	102	100	98	95	93	91	85	78	69	59
15-9	7.5		124	115	113	111	108	106	103	96	88	78	67
15-10	11		138	128	126	124	121	118	115	107	98	87	75
15-11	11		151	142	140	137	133	130	126	117	107	95	83
15-12	11		166	154	152	149	145	142	138	129	117	104	90
15-13	11		180	167	164	160	155	152	148	138	126	113	99
15-14	11		194	180	177	173	168	165	160	149	136	122	106
15-15	15		208	196	192	188	182	178	173	161	147	132	116
15-16	15		222	209	205	200	194	189	184	172	157	142	125
15-17	15		236	222	218	213	206	201	196	183	167	151	132
15-18	15		250	235	231	225	218	213	207	194	177	160	141

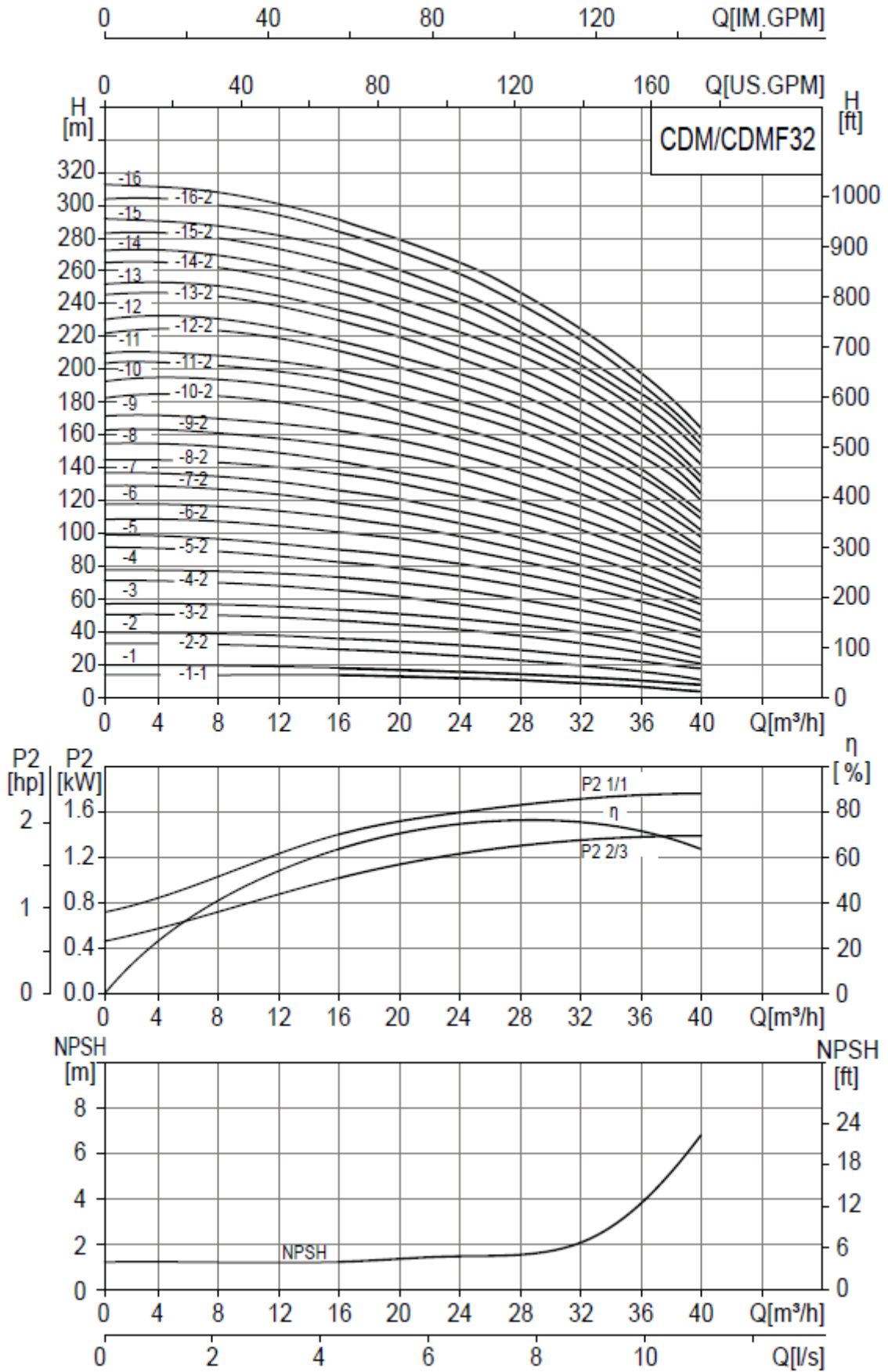
Приложение Б (продолжение)



CDM/CDMF20 Таблица характеристик

Модель	Двигатель кВт	Q (м ³ /ч)	0	10	12	14	16	18	20	22	24	26	28	29
20-1	1.1	Н (м)	13.3	12.5	12.3	12	11.5	11	10.5	10	9.5	9	8	7
20-2	2.2		27.2	25.5	25	24.5	24	23.7	23	22	20.5	18	16	14.5
20-3	4		41.5	39.5	39	38	37	36	35	33	31	28	25	23.5
20-4	5.5		55.5	52.5	51	50	49	48.5	47	45	41.5	37	33	31.5
20-5	5.5		69.5	66	65	64	62	60	58	55	51	47	42	40
20-6	7.5		84	79	78	77	75	73	70	66	62	58	52	48
20-7	7.5		98	92.5	91	90	88	85	82	78	73	68	61	57.5
20-8	11		113	106	105	103	101	98	95	90	84	77	70	66
20-10	11		141	133	132	130	127	123	119	113	106	97	88	83
20-12	15		171	160	158	156	153	149	143	137	127	117	106	100
20-14	15		200	187	185	183	179	174	168	160	149	137	124	117
20-17	18.5		244	228	225	222	218	212	205	195	182	168	154	147

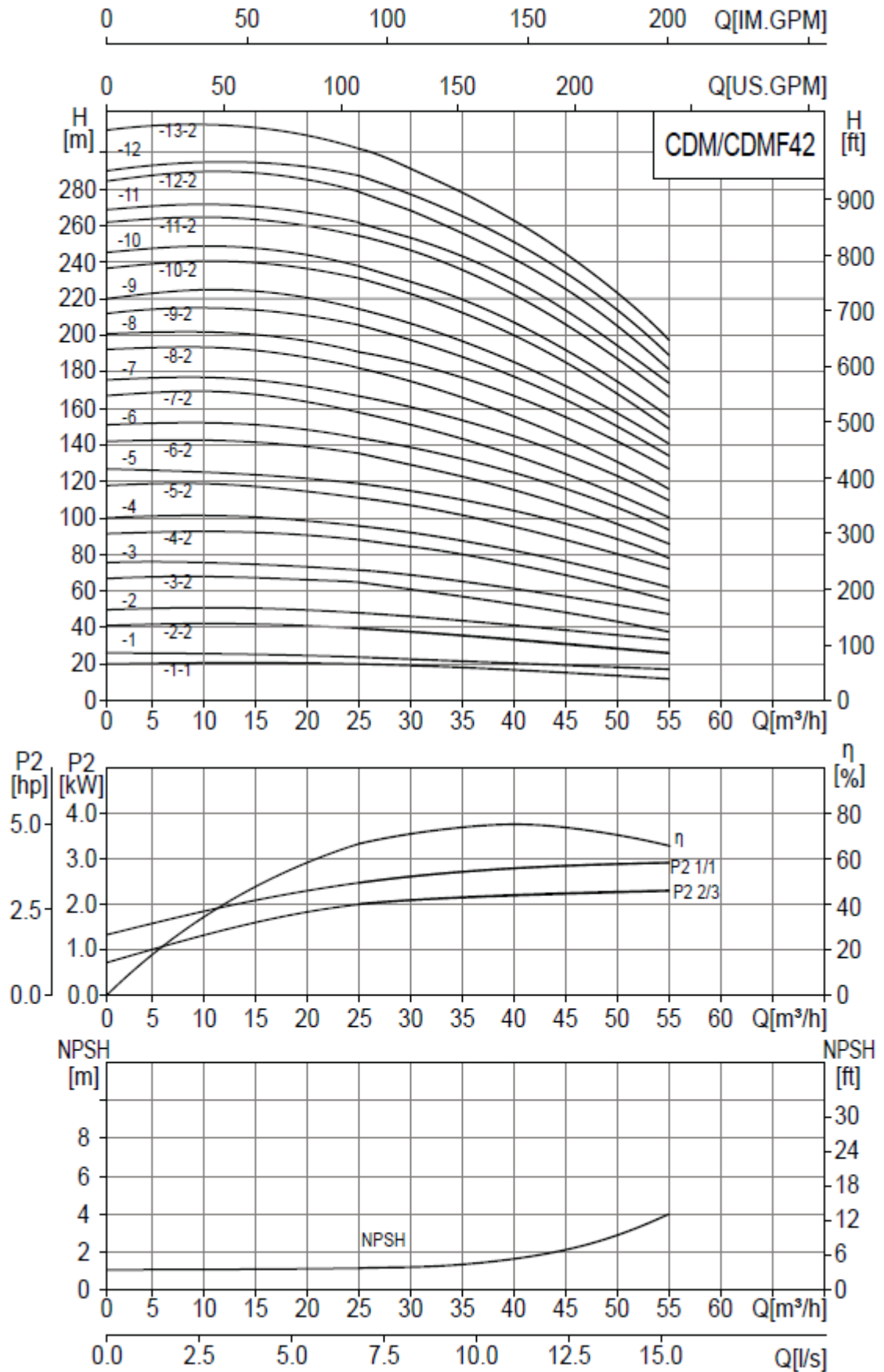
Приложение Б (продолжение)



CDM/CDMF32 Таблица характеристик

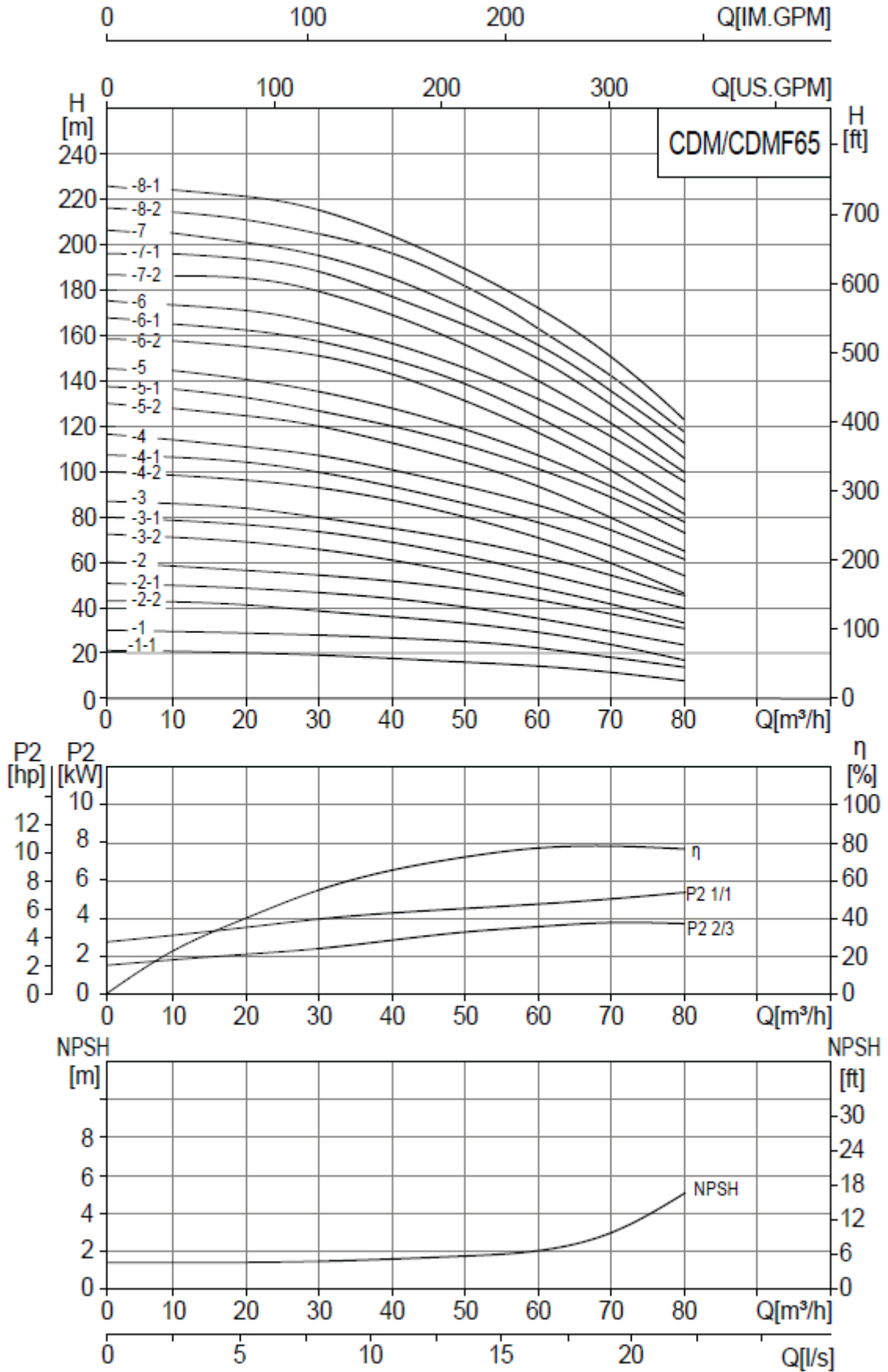
Модель	Двигатель кВт	Q (м ³ /ч)	0	16	20	24	28	32	36	40
32-1-1	1.5	H (м)	15	14	13	12	11	9	7	4
32-1	2.2		20	18	17	15	14	13	11	8
32-2-2	3.0		33	29	28	26	23	20	16	11
32-2	4.0		40	36	34	32	29	27	23	18
32-3-2	5.5		50	47	44	41	38	33	28	21
32-3	5.5		57	54	51	48	44	40	35	27
32-4-2	7.5		72	65	62	58	53	46	40	30
32-4	7.5		78	72	69	65	59	53	47	37
32-5-2	11		92	83	79	74	68	60	52	41
32-5	11		99	90	86	81	74	67	59	47
32-6-2	11		108	101	97	90	83	74	65	51
32-6	11		118	108	104	97	90	81	72	57
32-7-2	15		129	119	114	107	98	88	78	60
32-7	15		138	126	121	113	105	95	85	67
32-8-2	15		145	136	131	123	114	102	90	71
32-8	15		154	144	138	130	120	109	97	77
32-9-2	18.5		163	154	148	140	129	117	102	82
32-9	18.5		172	162	156	147	136	124	109	88
32-10-2	18.5		182	175	166	157	146	131	115	91
32-10	18.5		193	182	173	164	152	138	122	98
32-11-2	22		204	193	184	173	164	146	128	102
32-11	22		210	200	191	180	168	153	135	109
32-12-2	22		222	211	201	189	178	160	140	113
32-12	22		231	218	208	196	184	167	147	120
32-13-2	30		246	230	218	206	193	174	153	124
32-13	30		253	237	225	213	200	181	160	131
32-14-2	30		265	247	235	222	210	189	165	135
32-14	30		273	255	242	229	216	196	172	142
32-15-2	30		284	266	253	239	224	203	178	145
32-15	30		292	274	260	246	231	210	185	152
32-16-2	30		304	284	270	255	240	218	190	156
32-16	30		312	292	277	262	246	225	197	163

Приложение Б (продолжение)



CDM/CDMF42 Таблица характеристик

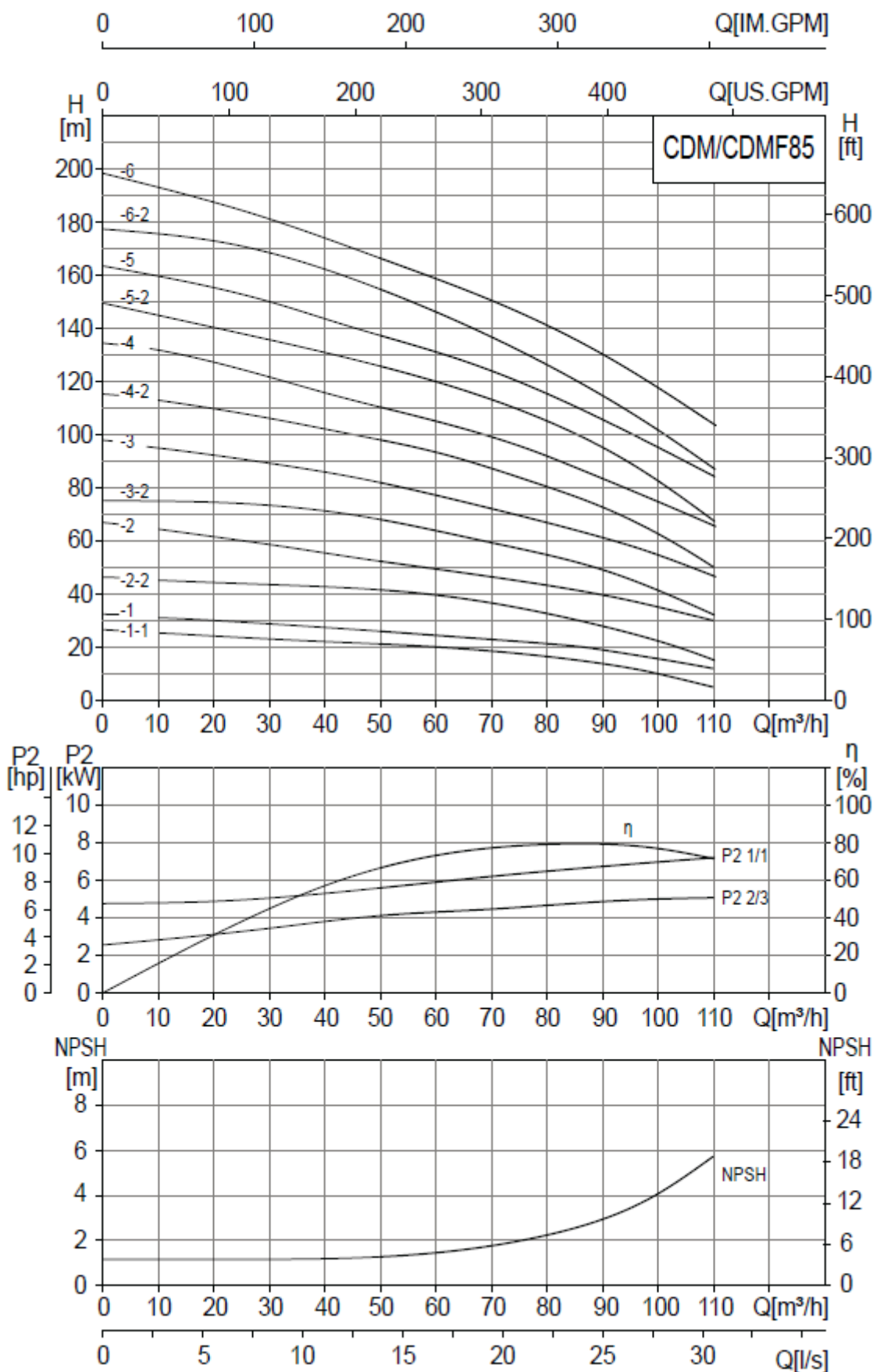
Модель	Двигатель кВт	Q (м ³ /ч)	0	25	30	35	40	42	45	50	55
42-1-1	3.0	Н (м)	20	20	19	18	17	16	15	13	11
42-1	4.0		27	24	23	22	21	20	19	18	16
42-2-2	5.5		42	40	38	36	33	32	30	27	23
42-2	7.5		50	48	46	44	42	41	39	35	31
42-3-2	11		66	63	61	58	54	52	50	44	38
42-3	11		75	71	69	66	63	61	58	53	47
42-4-2	15		92	87	84	80	75	73	69	62	54
42-4	15		100	95	92	88	84	81	78	71	62
42-5-2	18.5		118	111	107	102	96	93	88	80	69
42-5	18.5		125	119	115	110	105	101	97	88	78
42-6-2	22		142	135	130	124	117	113	108	97	85
42-6	22		150	143	138	132	125	122	116	106	93
42-7-2	30		166	158	152	146	138	134	127	115	100
42-7	30		175	166	161	154	146	142	135	124	109
42-8-2	30		192	182	175	168	159	154	146	133	116
42-8	30		202	190	184	176	167	162	154	141	124
42-9-2	30		212	205	198	190	180	174	166	150	132
42-9	37		220	214	207	198	188	183	174	159	140
42-10-2	37		237	230	221	212	200	194	185	168	147
42-10	37		245	238	230	220	209	203	193	177	155
42-11-2	45	262	255	246	236	223	217	206	188	165	
42-11	45	269	263	255	244	232	225	214	196	173	
42-12-2	45	284	280	270	259	245	238	226	206	181	
42-12	45	290	289	280	268	255	247	236	216	190	
42-13-2	45	312	305	294	282	267	259	247	225	198	



CDM/CDMF65 Таблица характеристик

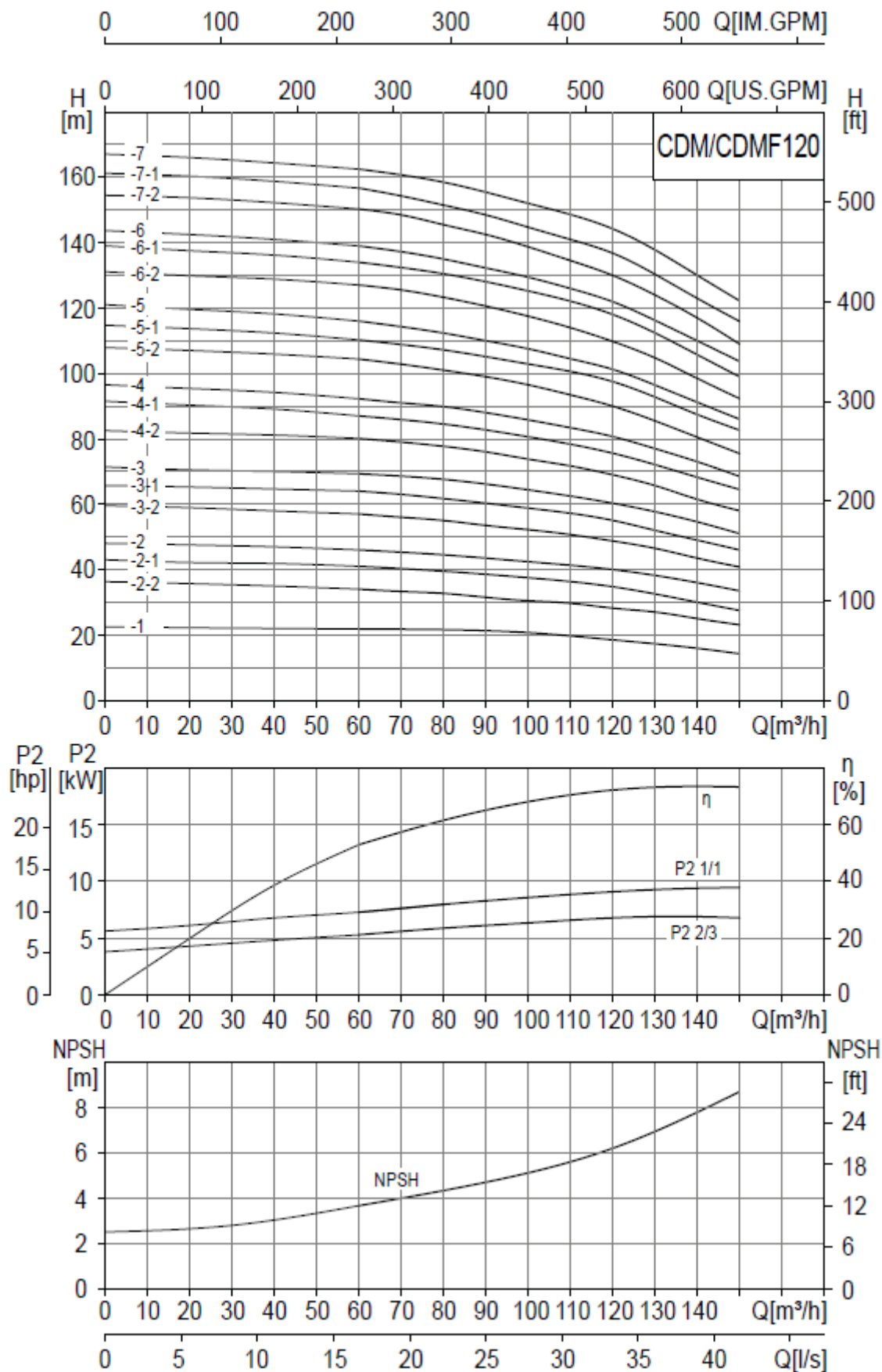
Модель	Двигатель кВт	Q (м³/ч)	0	30	40	50	60	65	70	80
65-1-1	4.0	Н (м)	20	19	18	16	14	13	11	8
65-1	5.5		30	27	25	23	21	20	18	15
65-2-2	7.5		42	39	36	33	29	26	23	17
65-2-1	11		50	46	44	40	36	33	30	24
65-2	11		60	53	51	47	43	40	37	30
65-3-2	15		73	66	62	56	50	46	41	32
65-3-1	15		80	73	69	63	57	53	48	39
65-3	18.5		87	80	76	70	64	60	55	46
65-4-2	18.5		98	92	87	80	71	66	60	47
65-4-1	22		107	100	94	87	78	73	67	54
65-4	22		116	107	101	94	85	80	74	61
65-5-2	30		130	121	114	105	95	88	80	64
65-5-1	30		138	128	121	112	102	95	87	71
65-5	30		146	136	129	119	109	102	94	78
65-6-2	30		158	150	142	131	118	110	101	81
65-6-1	37		166	157	149	138	125	117	108	88
65-6	37		175	164	156	145	132	124	115	95
65-7-2	37		186	179	169	156	141	132	121	99
65-7-1	37		196	186	176	163	148	139	128	106
65-7	45		205	193	183	170	155	146	135	112
65-8-2	45	216	207	196	182	164	154	142	116	
65-8-1	45	225	215	203	189	171	161	149	123	

Приложение Б (продолжение)



CDM/CDMF85 Таблица характеристик

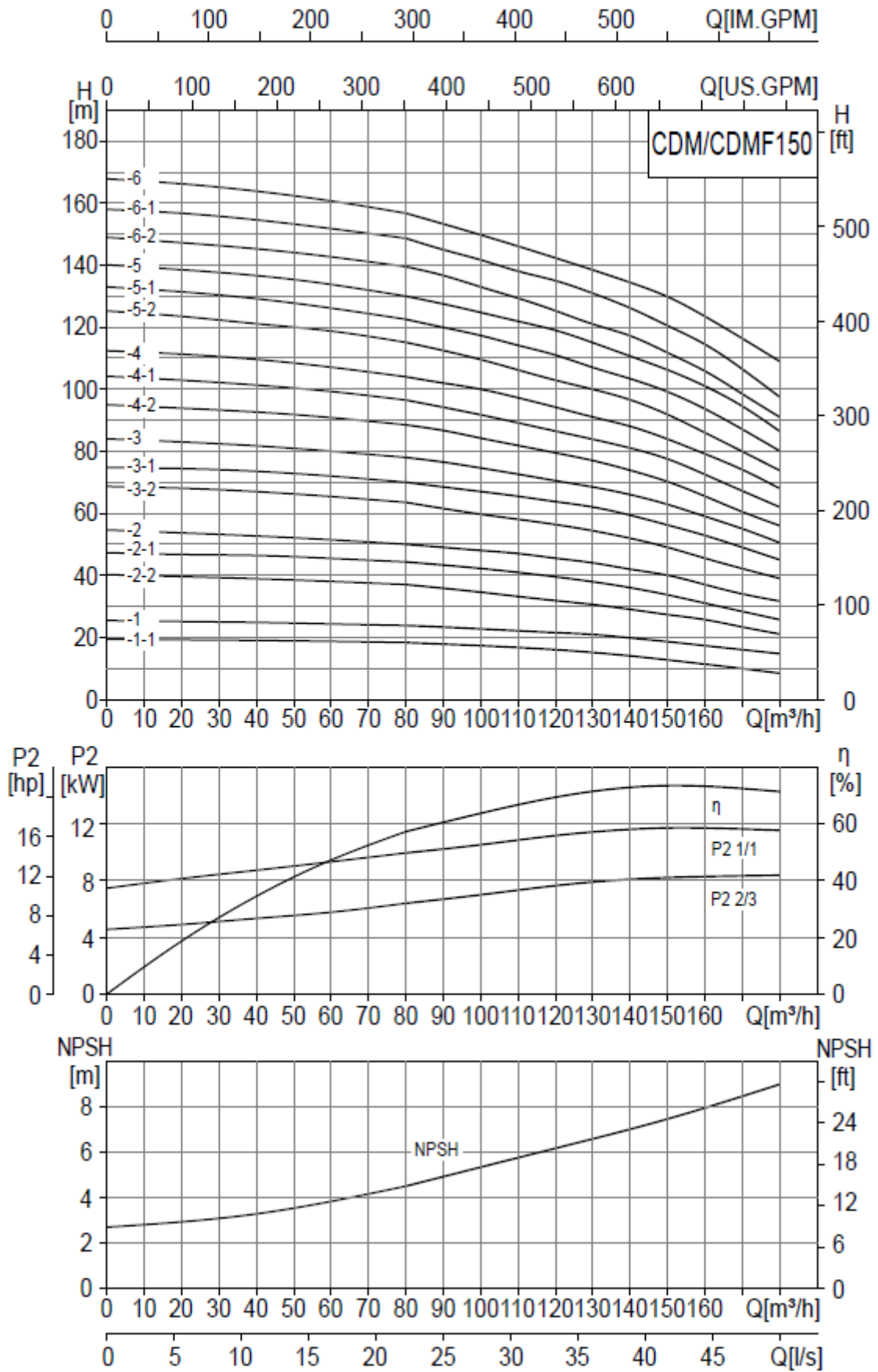
Модель	Двигатель кВт	Q (м ³ /ч)	0	50	60	70	80	85	90	100	110
85-1-1	5.5	Н (м)	26	22	19	17	16	14	13	10	6
85-1	7.5		33	25	24	22	21	20	19	16	12
85-2-2	11		47	41	39	36	32	30	28	22	15
85-2	15		67	53	50	47	44	41	40	36	30
85-3-2	18.5		75	68	65	60	55	52	49	41	32
85-3	22		98	81	77	72	67	64	62	55	48
85-4-2	30		115	98	93	87	80	75	72	62	50
85-4	30		134	110	105	100	92	86	84	76	66
85-5-2	37		150	126	120	113	104	98	93	81	68
85-5	37		164	139	131	124	115	110	106	94	83
85-6-2	45		177	155	148	139	129	122	117	102	86
85-6	45		197	168	160	150	141	134	130	117	103



CDM/CDMF120 Таблица характеристик

Модель	Двигатель кВт	Q (м³/ч)	0	60	70	80	90	100	110	120	130	140	150
120-1	11	Н (м)	23	22	21.8	21.6	21	20.5	19.5	18.5	17	16	15
120-2-2	15		37	34	33.6	33	31	30.2	30	28.5	27	25	24
120-2-1	18.5		43	41	40	39.5	38.5	37	36.5	34.5	32.5	30	27.5
120-2	22		48	46	45	44.5	43.5	42.4	41	40	38	36	33.5
120-3-2	30		59.5	57	56	55	53.5	52	51	49	46.5	43.5	41
120-3-1	30		65.5	64	63	62	60	58.5	57.5	55.5	52	49	46
120-3	30		71	69.5	68.5	67.5	66	64.4	62.5	61	57.5	54.5	51
120-4-2	37		82	80.5	79	78	76	73.5	72	69	66	61.5	58
120-4-1	37		91	87	86	84.5	82	80	78	76	72	68	64.5
120-4	45		96	92.5	91	90	88	85.5	83	81	77	73	68.5
120-5-2	45		108	104.5	103	101	99	96	93	90	85.5	80.5	75.5
120-5-1	45		115	110.5	109	107.5	105	102	100	97	92	86.5	83
120-5	55		121	115.5	114	113	110	107.5	104.5	101.5	96	91	86
120-6-2	55		131	128	125.5	123	121	117.3	113.5	110	104.5	98.5	92.5
120-6-1	55		139	134	132	130.5	127	124	121	118	111	105	100
120-6	75		144	139	137	135	132	128.8	126	123	116	110	104
120-7-2	75		154	151	148	145.5	143	138.6	134	130	123.5	116.5	109
120-7-1	75		161	156.5	154	152	148.5	144.5	141	137.5	130	123	116.5
120-7	75		166	162.5	160.5	158.5	155	151	148	145	137	129	123

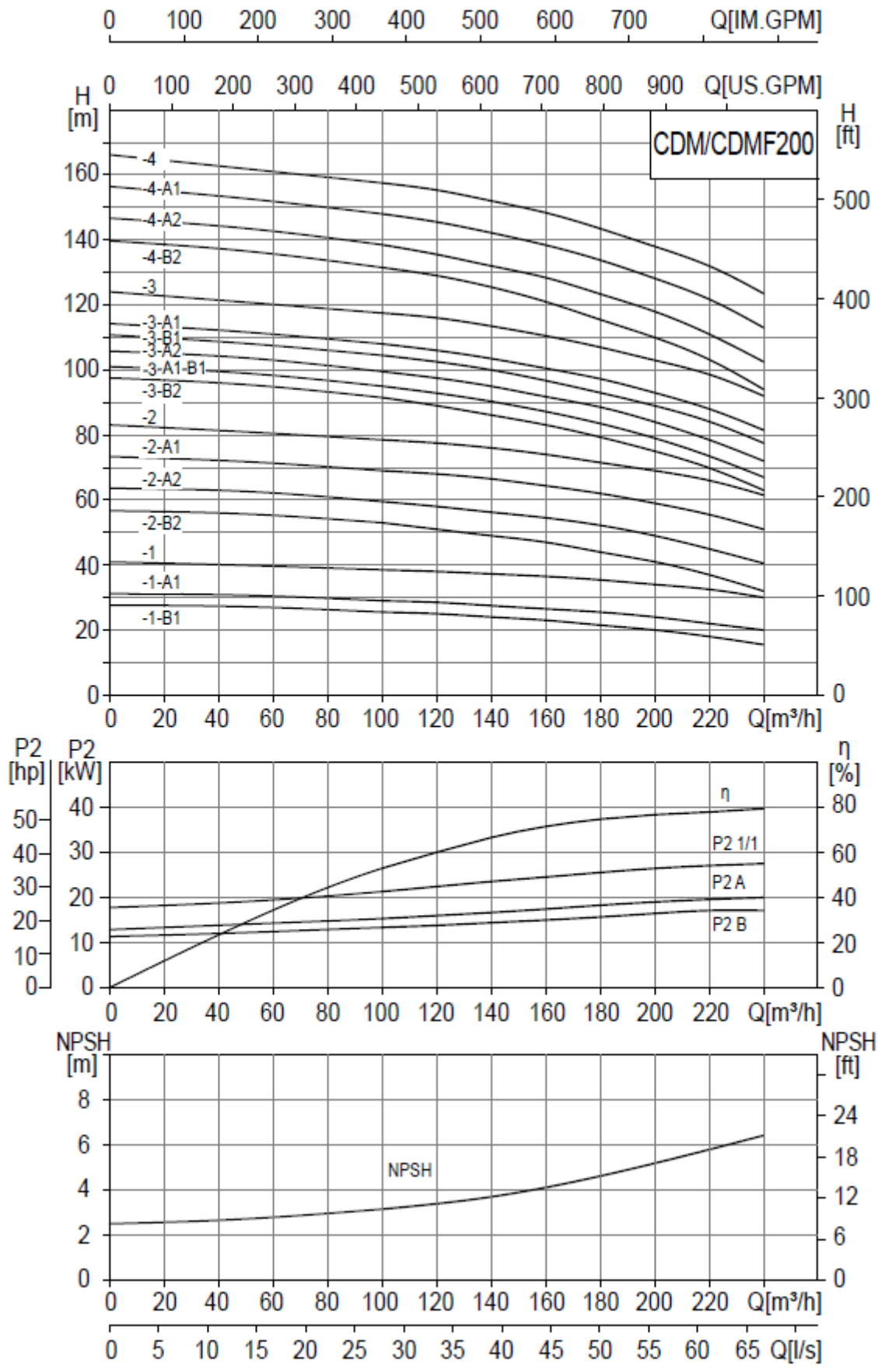
Приложение Б (продолжение)



CDM/CDMF150 Таблица характеристик

Модель	Двигатель кВт	Q (м³/ч)	0	80	90	100	110	120	130	140	150	160	170	180
150-1-1	11	H (м)	19.5	18.3	17.8	17.3	17	16	15	14	12.5	11	10	8.5
150-1	15		25	24	23	22.5	22	21.5	20.5	20	18.5	17	16	15
150-2-2	18.5		40	37	35.5	34	33	32	31	29	27.5	26	23	21
150-2-1	22		47.5	44.3	43	42	40	39	38.5	37.5	35	33	30	27
150-2	30		55	50	49	48	47	45.5	44	42	40	37	34	32
150-3-2	30		69	63.5	61	59	57.5	56	54.5	53	49	45.5	42	39
150-3-1	37		75	70	68	67	65	63	62	60	56	53	49	45
150-3	37		83	78	76.5	75	73	70.5	68	66	63	59	55	50.5
150-4-2	45		95	89	87	84	81.5	79	77	74.5	70.5	65.5	60	56
150-4-1	45		104	96.5	94	91.5	89	86.5	84	81.5	77	72.5	67	62
150-4	55		112	104	102	100	97	95	91	88	84	79.5	74	68
150-5-2	55		125.5	115.5	112	109	106	102.5	100	97	92	86	79	73.5
150-5-1	75		132	122.5	119.5	117	113.5	111.5	107.5	104.5	99	93.5	87	80
150-5	75		140	130	127.5	125	121	119	115	111.5	106.5	101	94.5	86.5
150-6-2	75		149	140	137	133	130	126	121	118	112	106	98	91
150-6-1	75		158	148.5	145	141.7	137.5	135	131	127	120.5	114.5	106.5	97.5
150-6	75	168	157	153	149	145	142	139.5	137	130	123.5	116	109	

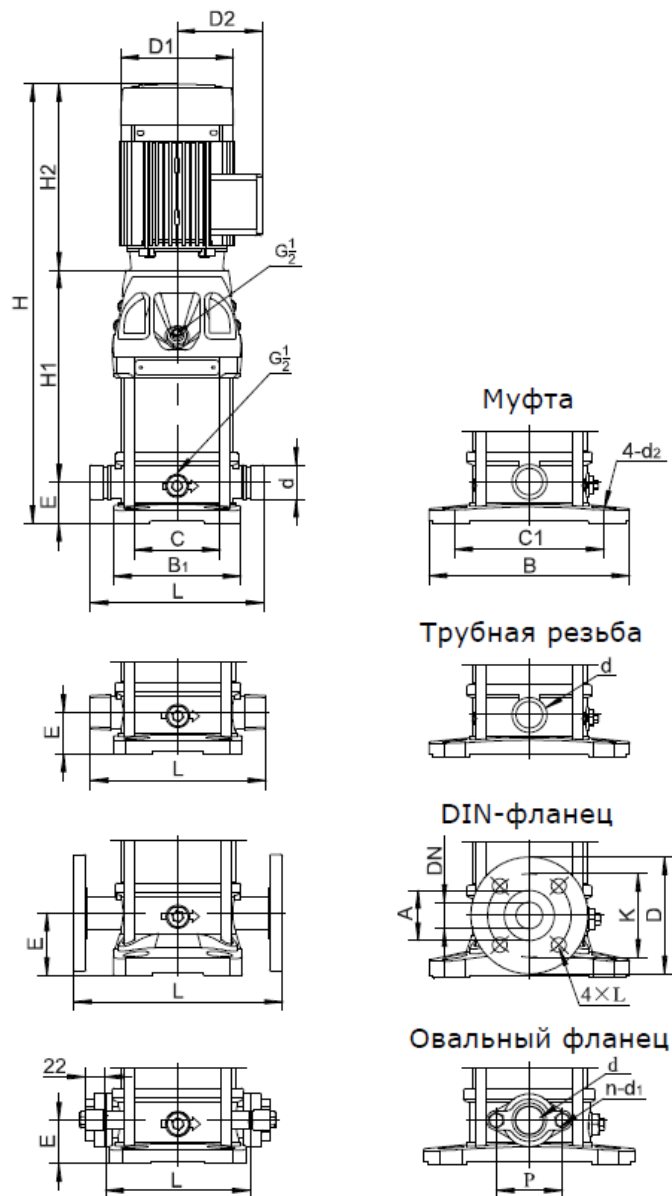
Приложение Б (продолжение)



CDM/CDMF200 Таблица характеристик

Модель	Двигатель кВт	Q (м³/ч)	0	100	120	140	160	180	200	220	240
200-1-B	18.5	H (м)	28	25.5	25	24	23	21.5	20	18	15.5
200-1-A	22		31	29	28.5	27.5	26.5	25.5	24	22	20
200-1	30		40.5	38.5	38	37.5	36.5	35	34	32.5	30
200-2-2B	37		57	53	51	49	47	44	41	37	32
200-2-2A	45		63	59.5	58	56	54	52.5	49	44.5	40.5
200-2-A	55		73	69	68	66	64	62	59	55.5	51
200-2	55		82.5	78.5	77.5	76	74	71.5	69	66	61.5
200-3-2B	75		98	91.5	89	86.5	83.5	79	75	70	63
200-3-A-B	75		100.5	95	93	90	87	83.5	79	73.5	67
200-3-2A	75		106	99.5	97.5	94.5	91.5	89	84	78.5	72
200-3-B	75		111	104.5	102.5	100	97	93	89	84.5	77.5
200-3-A	75		114	108	106	103.5	100.5	97.5	93	88	81.5
200-3	90		123	117.5	116	113.5	110.5	107	103	99	92
200-4-2B	90		139.5	131.5	129	125.5	121	115.5	110	103.5	94
200-4-2A	110		147	138.5	136	132	128	124	118	111	102.5
200-4-A	110		157	148	145.5	142.5	138	134	128	122	113
200-4	110	166	157.5	155.5	152.5	148	143.5	138	132.5	123.5	

Приложение В. Габаритно-присоединительные размеры



Приложение В (продолжение)

Модель	Размеры (мм)					Масса (кг)	
	H1	H2	H (фланц./прочее)	D1	D2	CDM	CDMF
1-2	187	220	482/457	140	103	23	19
1-3	207	220	502/477	140	103	23	19
1-4	227	220	522/497	140	103	24	20
1-5	247	220	542/517	140	103	24	20
1-6	267	220	562/537	140	103	25	21
1-7	287	220	582/557	140	103	25	21
1-8	307	220	602/577	140	103	27	23
1-9	327	220	622/597	140	103	27	23
1-10	347	220	642/617	140	103	28	24
1-11	367	220	662/637	140	103	28	24
1-12	397	250	722/697	148	108	31	27
1-13	417	250	742/717	148	108	31	27
1-15	457	250	782/757	148	108	32	28
1-17	497	250	822/797	148	108	35	31
1-19	537	250	862/8367	148	108	36	32
1-21	577	250	902/877	148	108	36	32
1-22	597	250	922/897	148	108	37	33
1-23	627	293	995/970	172	120	43	39
1-25	667	293	1035/100	172	120	44	40
1-27	707	293	1075/1050	172	120	45	41
1-30	767	293	1135/1110	172	120	46	42
1-32	807	293	1175/1150	172	120	49	45
1-33	827	293	1195/1170	172	120	49	45
1-34	847	293	1215/1190	172	120	50	46
1-36	887	293	1255/1230	172	120	51	47
1-38	927	293	1295/1270	172	120	51	47
1-40	967	293	1335/1310	172	120	52	48
3-2	187	220	482/457	140	103	24	20
3-3	207	220	502/477	140	103	24	20
3-4	227	220	522/497	140	103	25	21
3-5	247	220	542/517	140	103	26	22
3-6	267	220	562/537	140	103	27	23
3-7	297	250	622/597	148	108	30	26
3-8	317	250	642/617	148	108	30	26
3-9	337	250	662/637	148	108	32	28
3-10	357	250	682/657	148	108	33	29
3-11	377	250	702/677	148	108	33	29
3-12	397	250	722/697	148	108	34	30
3-13	427	293	795/770	172	120	39	35
3-14	447	293	815/790	172	120	40	36
3-15	467	293	835/810	172	120	40	36
3-16	487	293	855/830	172	120	41	37
3-18	527	293	895/870	172	120	43	39
3-19	547	293	915/890	172	120	44	40
3-20	567	293	935/910	172	120	44	40
3-21	587	293	955/930	172	120	45	41
3-22	607	293	975/950	172	120	45	41
3-23	627	293	995/970	172	120	46	42
3-24	647	293	1015/990	172	120	46	42
3-25	677	345	1097/1072	197	132	57	53
3-27	717	345	1137/1112	197	132	58	54

Приложение В (продолжение)

Модель	Размеры (мм)					Масса (кг)	
	H1	H2	H (фланц./прочее)	D1	D2	CDM	CDMF
3-28	737	345	1157/1132	197	132	58	54
3-29	757	345	1177/1152	197	132	58	54
3-31	797	345	1217/1192	197	132	59	55
5-2	201	220	496/471	140	103	24	19
5-3	228	220	523/498	140	103	26	21
5-4	255	220	550/525	140	103	27	22
5-5	292	250	617/592	148	108	30	25
5-6	319	250	644/619	148	108	32	27
5-7	346	250	671/646	148	108	32	27
5-8	373	250	698/673	148	108	33	28
5-9	410	293	778/753	172	120	38	33
5-10	437	293	805/780	172	120	39	34
5-11	464	293	832/807	172	120	39	34
5-12	491	293	859/834	172	120	42	37
5-13	518	293	886/861	172	120	42	37
5-14	545	293	913/888	172	120	43	38
5-15	572	293	940/915	172	120	43	38
5-16	599	293	967/942	172	120	44	39
5-17	636	345	1056/1031	197	132	55	50
5-18	663	345	1083/1058	197	132	55	50
5-20	717	345	1137/1112	197	132	56	51
5-21	744	345	1164/1139	197	132	57	52
5-22	771	348	1194/1169	215	151	64	59
5-23	798	348	1221/1196	215	151	65	60
5-24	825	348	1248/1223	215	151	65	60
5-25	852	348	1275/1250	215	151	66	61
5-27	906	348	1329/1304	215	151	67	62
5-28	933	348	1356/1331	215	151	67	62
5-29	1035	390	1500/1475	260	168	87	82
5-30	1062	390	1527/1502	260	168	88	83
5-33	1143	390	1608/1583	260	168	89	84
10-1	267	250	597	148	108	31	29
10-2	267	250	597	148	108	32	30
10-3	297	250	627	148	108	35	33
10-4	337	293	710	172	120	41	39
10-5	367	293	740	172	120	45	43
10-6	397	293	770	172	120	46	44
10-7	437	345	862	197	132	57	55
10-8	467	345	892	197	132	58	56
10-9	497	348	925	215	151	65	63
10-10	527	348	955	215	151	66	64
10-11	557	348	985	215	151	67	65
10-12	587	348	1015	215	151	68	66
10-13	695	390	1165	260	168	88	86
10-14	725	390	1195	260	168	89	87
10-15	755	390	1225	260	168	90	88
10-16	785	390	1255	260	168	99	97
10-17	815	390	1285	260	168	100	98
10-18	845	390	1315	260	168	101	99
10-19	875	390	1345	260	168	102	100
10-20	905	390	1375	260	168	103	101

Приложение В (продолжение)

Модель	Размеры (мм)	Масса (кг)
--------	--------------	------------

	H1	H2	H (фланц./прочее)	D1	D2	CDM	CDMF
10-21	935	390	1405	260	168	104	102
10-22	995	500	1575	330	205	170	168
15-1	297	250	637	148	108	40	33
15-2	307	293	690	172	120	48	41
15-3	362	345	797	197	132	59	52
15-4	407	348	845	215	151	66	59
15-5	452	348	890	215	151	68	61
15-6	575	390	1055	260	168	90	83
15-7	620	390	1100	260	168	91	84
15-8	665	390	1145	260	168	98	91
15-9	710	390	1190	260	168	99	92
15-10	785	500	1375	330	205	157	150
15-11	830	500	1420	330	205	159	152
15-12	875	500	1465	330	205	160	153
15-13	920	500	1510	330	205	162	155
15-14	965	500	1555	330	205	163	156
15-15	1010	500	1600	330	205	179	172
15-16	1055	500	1645	330	205	181	174
15-17	1100	500	1690	330	205	182	175
15-18	1145	500	1735	330	205	184	177
20-1	297	250	637	148	108	40	33
20-2	307	293	690	172	120	48	41
20-3	362	348	800	215	151	66	59
20-4	485	390	965	260	168	88	81
20-5	530	390	1010	260	168	90	83
20-6	575	390	1055	260	168	99	92
20-7	620	390	1100	260	168	100	93
20-8	695	500	1285	330	205	167	160
20-10	785	500	1375	330	205	170	163
20-12	875	500	1465	330	205	188	181
20-14	965	500	1555	330	205	191	184
20-17	1100	545	1735	330	205	212	205
32-1-1	329	293	727	172	120	66	54
32-1	329	293	727	172	120	68	56
32-2-2	399	345	849	197	132	73	69
32-2	399	348	852	215	151	79	75
32-3-2	560	390	1055	260	168	102	98
32-3	560	390	1055	260	168	102	98
32-4-2	630	390	1125	260	168	113	109
32-4	30	390	1125	260	168	113	109
32-5-2	730	500	1335	330	205	184	179
32-5	730	500	1335	330	205	184	179
32-6-2	800	500	1405	330	205	186	182
32-6	800	500	1405	330	205	186	182
32-7-2	870	500	1475	330	205	204	200
32-7	870	500	1475	330	205	204	200
32-8-2	940	500	1545	330	205	207	203
32-8	940	500	1545	330	205	207	203
32-9-2	1010	545	1660	330	205	218	214
32-9	1010	545	1660	330	205	218	214
32-10-2	1080	545	1730	330	205	221	217

Приложение В (продолжение)

Модель	Размеры (мм)				Масса (кг)		
	H1	H2	H	D1	D2	CDM	CDMF

			(фланц./прочее)				
32-10	1080	545	1730	330	205	221	217
32-11-2	1150	576	1831	375	230	277	272
32-11	1150	576	1831	375	230	277	272
32-12-2	1220	576	1901	375	230	280	275
32-12	1220	576	1901	375	230	280	275
32-13-2	1290	650	2045	418	256	343	339
32-13	1290	650	2045	418	256	343	339
32-14-2	1360	650	2115	418	256	346	342
32-14	1360	650	2115	418	256	346	342
32-15-2	1430	650	2185	418	256	349	345
32-15	1430	650	2185	418	256	349	345
32-16-2	1500	650	2255	418	256	352	347
32-16	1500	650	2255	418	256	352	347
42-1-1	350	345	835	197	132	83	73
42-1	350	348	838	215	151	90	80
42-2-2	521	390	1051	260	168	113	103
42-2	521	390	1051	260	168	121	111
42-3-2	631	500	1271	330	205	192	182
42-3	631	500	1271	330	205	192	182
42-4-2	711	500	1351	330	205	211	201
42-4	711	500	1351	330	205	211	201
42-5-2	791	545	1476	330	205	223	212
42-5	791	545	1476	330	205	223	212
42-6-2	871	576	1587	375	230	279	269
42-6	871	576	1587	375	230	279	269
42-7-2	951	650	1741	418	256	343	333
42-7	951	650	1741	418	256	343	333
42-8-2	1031	650	1821	418	256	347	337
42-8	1031	650	1821	418	256	347	337
42-9-2	1111	650	1901	418	256	350	340
42-9	1111	650	1901	418	256	370	360
42-10-2	1191	650	1981	418	256	374	364
42-10	1191	650	1981	418	256	374	364
42-11-2	1271	700	2111	465	280	477	467
42-11	1271	700	2111	465	280	477	467
42-12-2	1351	700	2191	465	280	481	471
42-12	1351	700	2191	465	280	481	471
42-13-2	1431	700	2271	465	280	484	474
65-1-1	353	348	841	215	151	101	70
65-1	444	390	974	260	168	121	90
65-2-2	557	390	1057	260	168	133	102
65-2-1	557	500	1197	330	205	201	170
65-2	557	500	1197	330	205	201	170
65-3-2	640	500	1280	330	205	219	188
65-3-1	640	500	1280	330	205	219	188
65-3	640	545	1325	330	205	227	196
65-4-2	723	576	1439	375	230	231	200
65-4-1	723	576	1439	375	230	284	253
65-4	723	650	1513	418	256	284	253
65-5-2	806	650	1596	418	256	349	318
65-5-1	806	650	1596	418	256	349	318

Приложение В (продолжение)

Модель	Размеры (мм)				Масса (кг)	
	H1	H2	H (фланц./прочее)	D1	D2	CDM

65-5	806	650	1596	418	256	349	318
65-6-2	889	650	1679	418	256	353	322
65-6-1	889	650	1679	418	256	373	342
65-6	889	650	1679	418	256	373	342
65-7-2	972	650	1762	418	256	377	346
65-7-1	972	650	1762	418	256	377	346
65-7	972	700	1812	465	280	477	346
65-8-2	1055	700	1895	465	280	481	450
65-8-1	1055	700	1895	465	280	481	450
85-1-1	453	390	983	260	168	110	101
85-1	453	390	983	260	168	118	109
85-2-2	575	500	1215	330	205	190	181
85-2	575	500	1215	330	205	205	196
85-3-2	667	545	1352	330	205	217	208
85-3	667	576	1383	375	230	270	261
85-4-2	759	650	1549	418	256	335	326
85-4	759	650	1549	418	256	335	326
85-5-2	851	650	1641	418	256	359	350
85-5	851	650	1641	418	256	359	350
85-6-2	943	700	1783	465	280	463	454
85-6	943	700	1783	465	280	463	454
120-1	660	500	1340	330	205	226	213
120-2-2	820	500	1500	330	205	250	237
120-2-1	820	545	1545	330	205	263	250
120-2	820	576	1576	375	230	310	297
120-3-2	980	650	1810	418	256	375	362
120-3-1	980	650	1810	418	256	375	362
120-3	980	650	1810	418	256	375	362
120-4-2	1140	650	1970	418	256	405	392
120-4-1	1140	650	1970	418	256	405	392
120-4	1140	700	2020	465	280	501	488
120-5-2	1300	700	2180	465	280	509	496
120-5-1	1300	700	2180	465	280	509	496
120-5	1330	770	2280	506	305	632	619
120-6-2	1490	770	2440	506	305	641	628
120-6-1	1490	770	2440	506	305	641	628
120-6	1490	835	2505	560	335	757	744
120-7-2	1650	835	2665	560	335	766	753
120-7-1	1650	835	2665	560	335	766	753
120-7	1650	835	2665	560	335	766	753
150-1-1	660	500	1340	330	205	227	214
150-1	660	500	1340	330	205	240	227
150-2-2	820	545	1545	330	205	263	250
150-2-1	820	576	1576	375	230	311	298
150-2	820	650	1650	418	256	364	351
150-3-2	980	650	1810	418	256	374	361
150-3-1	980	650	1810	418	256	395	382
150-3	980	650	1810	418	256	395	382
150-4-2	1140	700	2020	465	280	502	489
150-4-1	1140	700	2020	465	280	502	489
150-4	1170	770	2120	506	305	625	612

Приложение В (продолжение)

Модель	Размеры (мм)				Масса (кг)		
	H1	H2	H (фланц./прочее)	D1	D2	CDM	CDMF
150-5-2	1330	770	2280	506	305	636	623

150-5-1	1330	635	2345	560	335	752	739
150-5	1330	635	2345	560	335	752	739
150-6-2	1490	635	2505	560	335	762	749
150-6-1	1490	635	2505	560	335	762	749
150-6	1490	635	2505	560	335	762	749
200-1-B	680	545	1425	330	205	343	318
200-1-A	680	576	1456	375	230	390	365
200-1	680	650	1530	418	256	443	418
200-2-2B	874	650	1724	418	256	482	457
200-2-2A	874	700	1774	465	280	578	553
200-2-A	904	770	1874	506	305	710	685
200-2	904	770	1874	506	305	710	685
200-3-2B	1098	835	2133	560	335	845	820
200-3-A-B	1098	835	2133	560	335	845	820
200-3-2A	1098	835	2133	560	335	845	820
200-3-B	1098	835	2133	560	335	845	820
200-3-A	1098	835	2133	560	335	845	820
200-3	1098	885	2183	560	335	921	896
200-4-2B	1292	885	2377	560	335	938	913
200-4-2A	1292	1040	2532	655	400	1148	1123
200-4-A	1292	1040	2532	655	400	1148	1123
200-4	1292	1040	2532	655	400	1148	1123