

Электроприводы для систем
вентиляции и кондиционирования

ПАСПОРТ

R-LF24; R-LF24-S2

Электропривод с возвратной пружиной
для управления воздушными заслонками



1. Применение

Электропривод R-LF230 (S2) с возвратной пружиной предназначен для управления воздушными заслонками, выполняющими охранные функции в системах вентиляции и кондиционирования воздуха зданий (например защита от замораживания).

2. Принцип работы

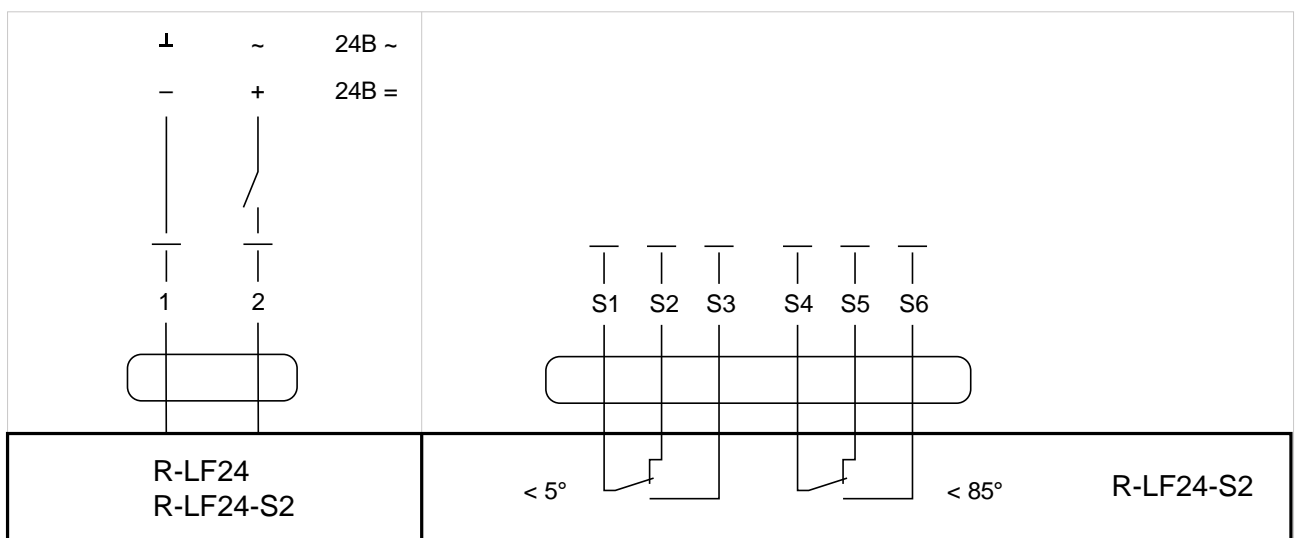
При перемещении заслонки клапана в нормальное рабочее положение в электроприводе взводится возвратная пружина. При прекращении подачи питания энергия, запасенная в пружине, возвращает заслонку в защитное положение.

Электропривод защищен от перегрузки, не требует конечных выключателей и останавливается автоматически при достижении конечных положений.

Угол поворота настраивается при помощи механического упора.

Возможно ручное управление электроприводом с помощью металлического рычага, входящего в базовую комплектацию. Рычагом можно также тестировать клапан при отключенном питании.

[Схема подключения]



Примечание

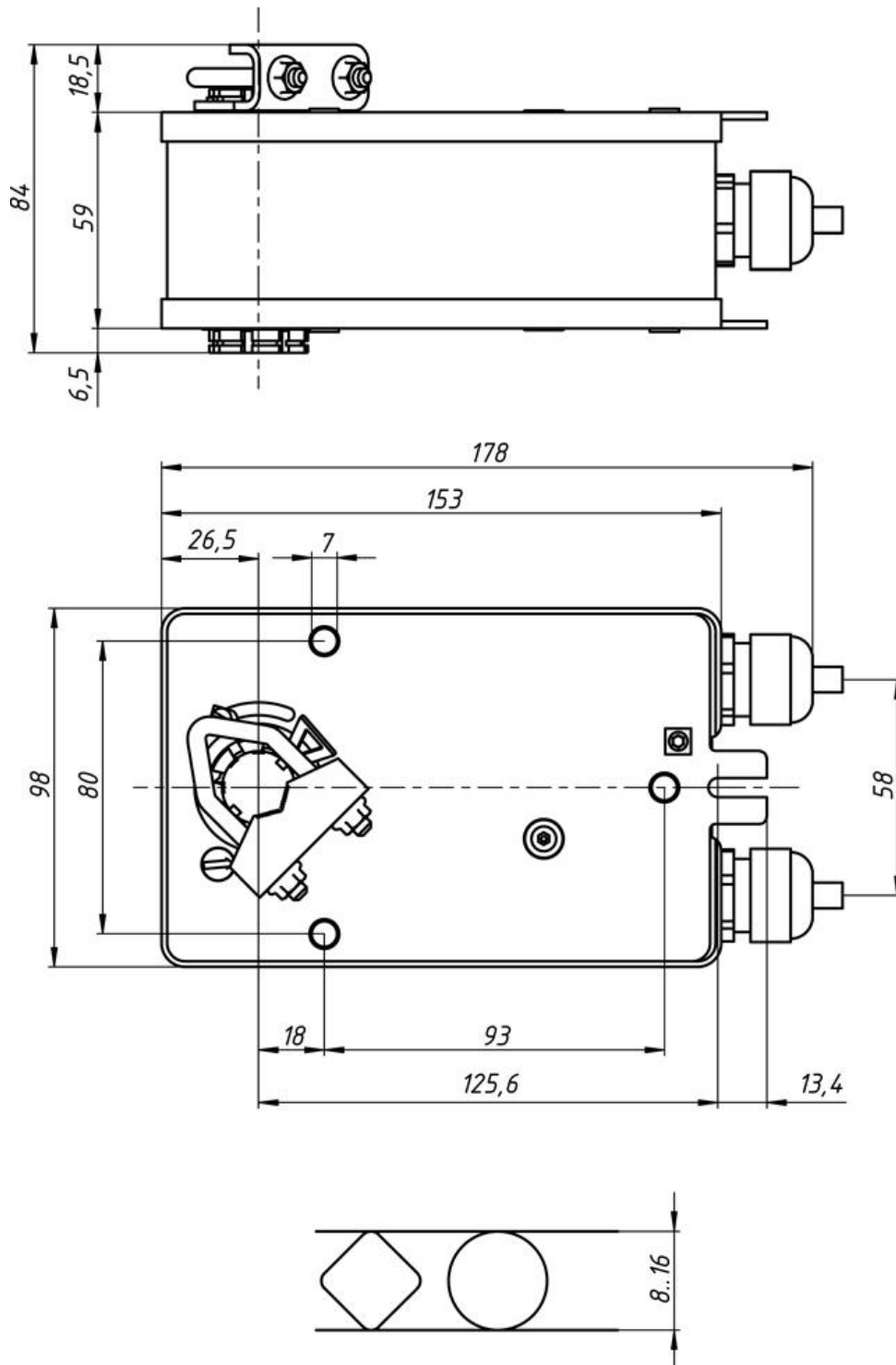
- Подключение через изолирующий трансформатор.
- Возможно параллельное подключение других электроприводов с учетом мощностей.

Примечание: Питание подавать только после установки электропривода на вал заслонки.

3. Технические характеристики

Электрические параметры	Напряжение питания	24 В ~ 50/60 Гц; 24 В=
	Диапазон номинального напряжения	19,2...28,8 В~ / 21,6 ...28,8 В=
	Расчетная мощность	6 ВА
	Потребляемая мощность:	
	во время работы	5,3 Вт
	в состоянии покоя	3,9 Вт
	Соединение:	
	питание	1 м, 2 x 0.75 мм ²
	обратная связь	1 м, 6 x 0.75 мм ² (R-LF24-S2)
	Вспомогательные переключатели для (R-LF24-S)	2 однополюсных с двойным переключением 1 мА...3 А, 5 В= ... 250 В ~
	точки переключения	<5° ... >85°
точность сигнализации	± 2°	
Функциональные данные	Крутящий момент	
	двигатель	5 Нм
	пружина	5 Нм
	Направление вращения	Выбирается установкой привода L (лево) / R (право)
	Угол поворота	Макс. 95° (ограничение 37...100% с помощью встроенного механического упора)
	Ручное управление	С фиксацией положения
	Передающее звено	12 x 12 мм, ø до 16мм
	Индикация положения	Механический указатель
	Время поворота	
	двигатель	<70 с
	пружина	<20 с при -20° ... +50 °С / <60 с при -30 °С
	Уровень шума	Не более 55 дБ
Безопасность	Класс защиты	II
	Степень защиты корпуса	IP54
	Температура окружающей среды. Нормальная работа	-30 ... +50 °С
	Температура хранения	-40 ... +80 °С
	Техническое обслуживание	Не требуется
Размеры и вес	Размеры	На след. странице
	Вес	1600 г

4. Габаритные размеры



5. Замечания по безопасности



- Не разрешается применение электропривода в областях, выходящих за рамки, указанные в спецификации, особенно для применения на воздушных судах.
- Устройство может быть вскрыто только на заводе-изготовителе. Оно не содержит частей, которые могут быть переустановлены или отремонтированы эксплуатационными службами.
- Кабель не может быть отсоединен от устройства.
- При расчете крутящего момента необходимо учитывать данные изготовителя заслонки (площадь поперечного сечения, конструкцию, объект установки), а также условия воздушного потока.
- Устройство содержит электрические и электронные компоненты, в связи с чем недопустима утилизация вместе с бытовыми отходами. Необходимо соблюдать все действующие правила и инструкции, относящиеся к данной конкретной местности.

6. Сигнализация положений

Привод R-LF24-S2 содержит один фиксированный микропереключатель для сигнализации выбранного положения заслонки клапана.

7. Техническое обслуживание

После монтажа, подключения и пуско-наладки электропривод не требует технического обслуживания.

При проведении каких-либо других сервисных работ необходимо в первую очередь отключить питание электропривода.

8. Хранение и транспортировка

Электропривод в упаковке изготовителя должен храниться в закрытом помещении при температуре воздуха $-40...+80$ °С и относительной влажностью не более 95%.

9. Комплект поставки

Привод	1 шт.
Ключ шестигранный	1 шт.
Рычаг фиксатора	1 шт.
Ограничитель	1 шт.
Винт М3 х 8	1 шт.
Руководство	1 шт.
Саморезы	2 шт.

10. Гарантия изготовителя

Изготовитель гарантирует работоспособность электропривода при соблюдении потребителем условий транспортирования, хранения, монтажа и эксплуатации.

Гарантийный срок эксплуатации – 36 месяцев.