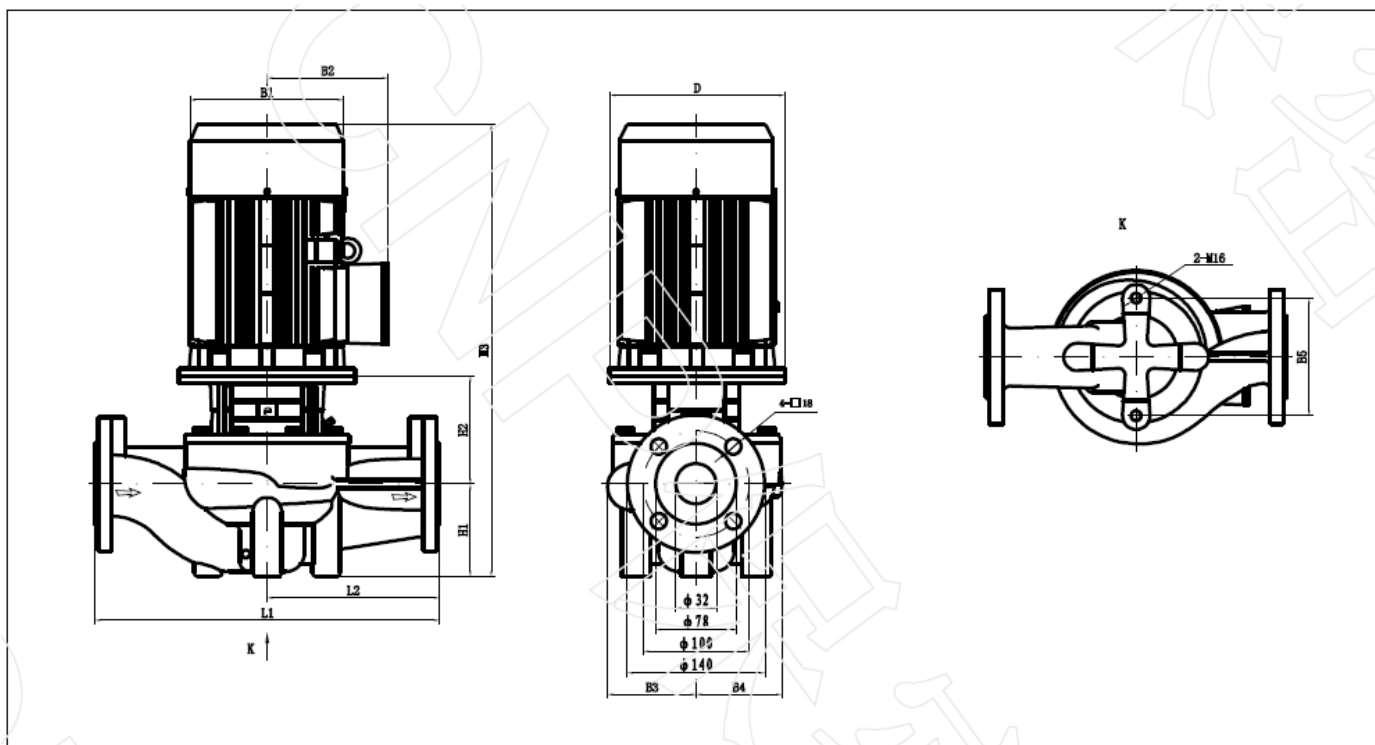


## TD - G (Технические данные)

Таблица производительности:

Старая модель	Модель	Мощность	Q(м3/ч)	2	4	6	8	10	12,5	14	16
	TD32-14G/2	0,75	H (м)	16	15,7	15,1	14	12,6	9,3		
TD32-18/2	TD32-18G/2	1,1		19,6	19,3	18,9	18	17,2	15,6		
TD32-21/2	TD32-21G/2	1,5		25,3	24,9	24,3	23,6	22,6	21	19,9	18
TD32-25/2	TD32-26G/2	2,2		28,7	28,4	28,1	27,7	27,1	26	25	23,2
TD32-32/2	TD32-33G/2	3		35,8	35,5	35,1	34,7	34,1	33	32,1	30,6
TD32-33/2	TD32-40G/2	4		41,3	41,2	41,1	41	40,7	40	39,1	37
TD32-50/2	TD32-50G/2	5,5		51	50,9	50,8	50,7	50,5	50	49,2	47,3



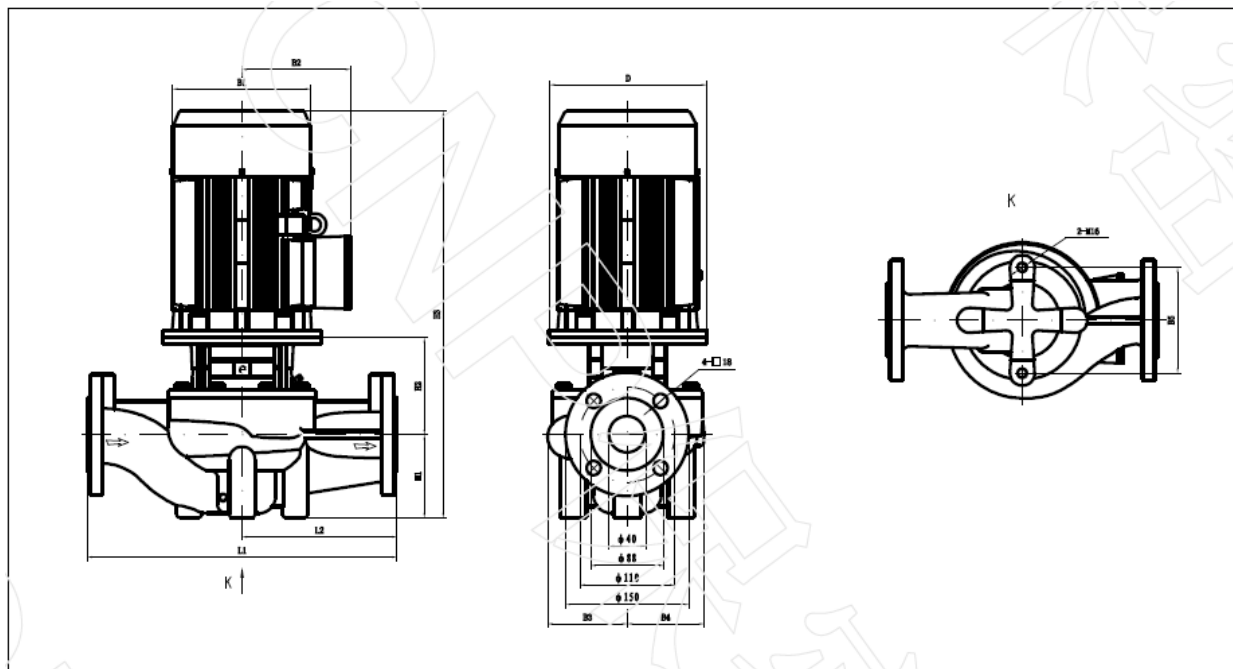
**Габаритные размеры и вес:**

Старая модель	Модель	L1		H1		H3		Масса, кг		B5 (см)	
		старая	новая	старая	новая	старая	новая	старая	новая	старая	новая
	TD32-14G/2	320		90		469		33		144	
TD32-18/2	TD32-18G/2	320	340	90	100	469	511	34	50	144	
TD32-21/2	TD32-21G/2	320	340	90	100	504	556	38	56	144	
TD32-25/2	TD32-26G/2	320	340	90	100	514	556	42	59	144	
TD32-32/2	TD32-33G/2	340	340	90	100	572	600	52	68	144	
TD32-33/2	TD32-40G/2	360	440	100	100	593	620	65	79	144	
TD32-50/2	TD32-50G/2	360	440	100	110	656	743	84	104	144	



**Таблица производительности:**

Старая модель	Модель	Мощность	Q(м3/ч)	4	8	12,5	16	20	25	28	32
	TD40-14G/2	0,75	Н (м)	15,4	14	10,2					
TD40-16/2	TD40-16G/2	1,1		19,1	18,2	16	11,4				
TD40-20/2	TD40-21G/2	1,5		23,8	22,9	21	17,1				
TD40-18/2	TD40-20G/2	2,2		22,7	22,5	22	21,3	20	16,6		
TD40-25/2	TD40-26G/2	3		29	28,6	27,8	26,7	25	21,9		
TD40-30/2	TD40-30G/2	4		34,7	34,5	34,1	33,4	32,2	30	28,2	24,5
TD40-36/2	TD40-36G/2	5,5		42,1	42	41,5	40,9	39,6	36	32,6	26,5
TD40-48/2	TD40-48G/2	7,5		51,6	51,6	51,4	51,1	50,3	48	45,4	39,6



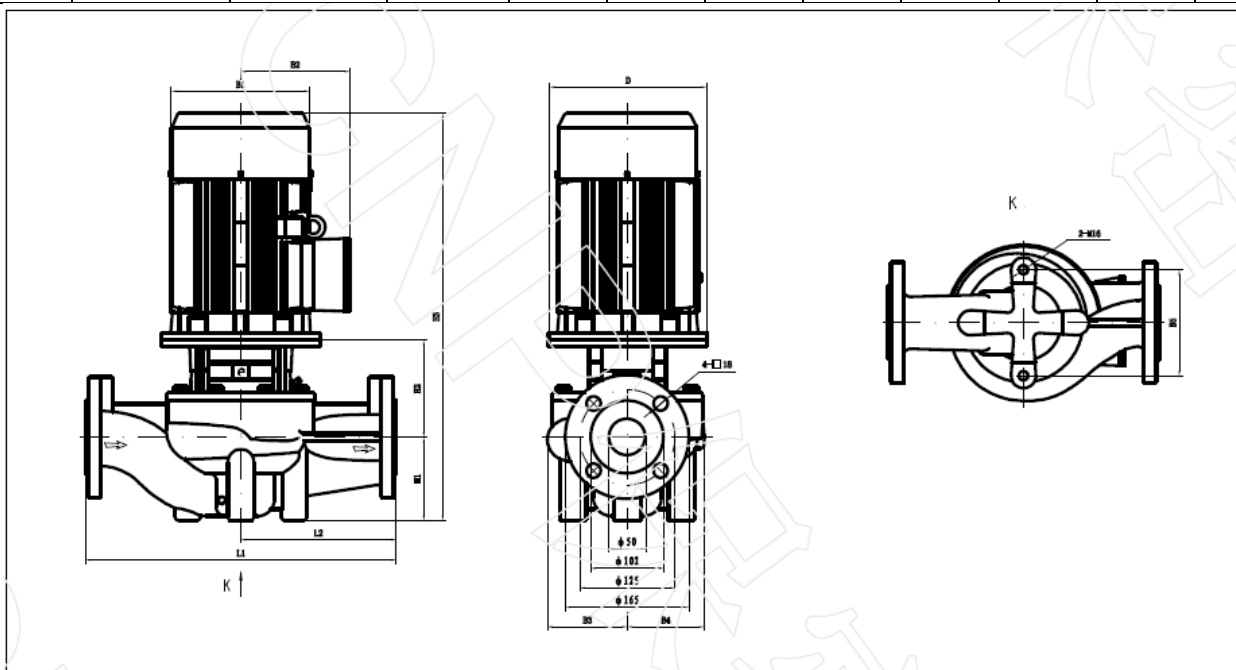
**Габаритные размеры и вес:**

Старая модель	Модель	L1		H1		H3		Масса, кг		B5 (см)	
		старая	новая	старая	новая	старая	новая	старая	новая	старая	новая
TD40-16/2	TD40-16G/2	320	320	68	68	451	463	32	40	120	
TD40-20/2	TD40-21G/2	320	320	68	68	504	518	38	46	120	
TD40-18/2	TD40-20G/2	320	340	85	100	516	557	43	53	144	
TD40-25/2	TD40-26G/2	340	340	85	100	578	600	54	70	144	
TD40-30/2	TD40-30G/2	340	340	85	100	583	620	62	77	144	
TD40-36/2	TD40-36G/2	380	440	90	110	654	753	85	106	144	
TD40-48/2	TD40-48G/2	380	440	90	110	654	755	94	110	144	



**Таблица производительности:**

Старая модель	Модель	Мощность	Q(м3/ч)	2,5	5	7,5	10	12,5	15	17,5	20
TD50-32/2	TD50-32G/2	3	Н (м)	35	34,6	34	33,2	32	30,5	27,9	23,3
TD50-38/2	TD50-39G/2	4		41,9	41,7	41,3	40,2	39	37,2	34,8	31,2
TD50-48/2	TD50-49G/2	5,5		51,6	51,2	50,7	50	49	47,5	45,1	41,5
TD50-58/2	TD50-59G/2	7,5		62,4	62,1	61,4	60,3	59	56,1	51,9	45,7
TD50-80/2	TD50-80G/2	11		81,9	81,7	81,5	81,1	80	78,3	75,7	71,6



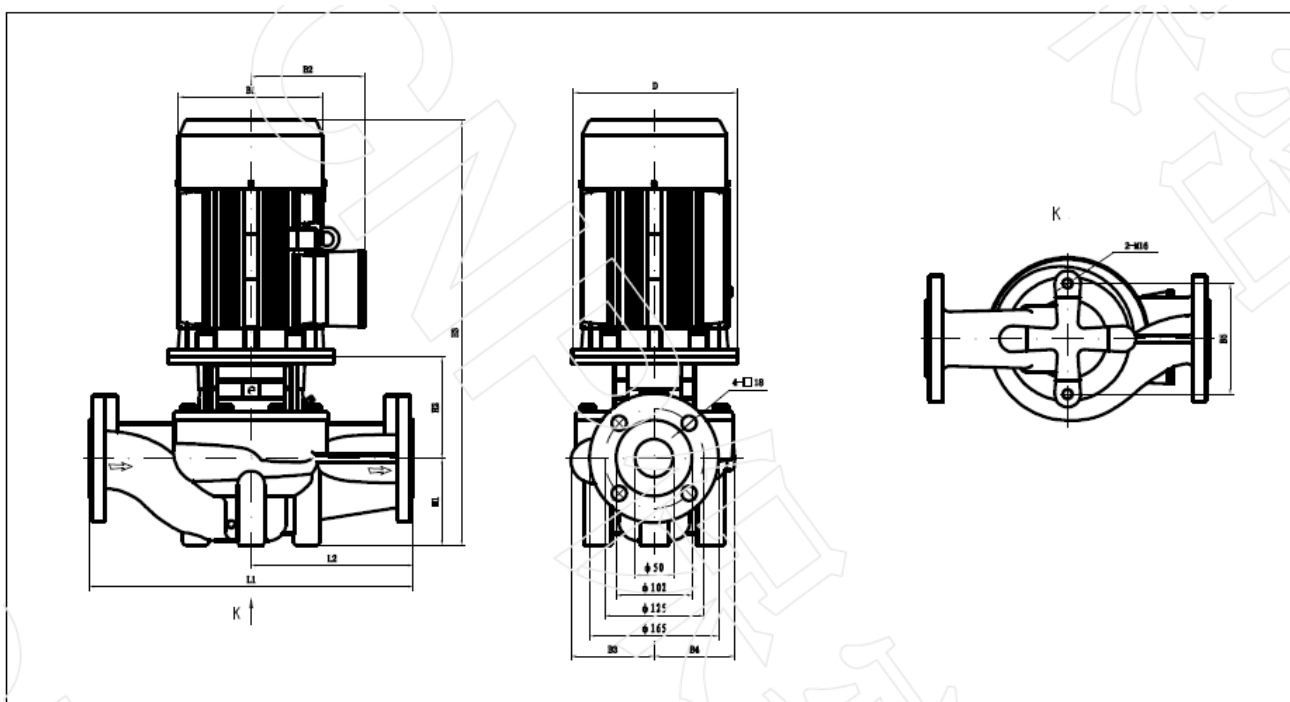
**Габаритные размеры и вес:**

Старая модель	Модель	L1		H1		H3		Масса, кг		B5 (см)	
		старая	новая	старая	новая	старая	новая	старая	новая	старая	новая
TD50-32/2	TD50-32G/2	400	400	105	105	592	612	64	69	144	
TD50-38/2	TD50-39G/2	400	400	105	105	597	622	71	74	144	
TD50-48/2	TD50-49G/2	400	400	105	105	660	681	88	93	144	
TD50-58/2	TD50-59G/2	440	440	105	105	666	691	112	121	144	
TD50-80/2	TD50-80G/2	440	440	105	105	783	801	184	197	144	



**Таблица производительности:**

Старая модель	Модель	Мощность	Q(м3/ч)	5	10	16	20	25	30	35	40	45	50	60
TD50-12/2	TD50-12G/2	1,1	H (м)	13	12,9	12	10,7							
TD50-15/2	TD50-15G/2	1,5		16,1	16,1	15,6	16	13,3						
TD50-18/2	TD50-18G/2	2,2		20,1	20	19,6	19	18	16,4					
TD50-24/2	TD50-24G/2	3		25,9	25,7	25,2	24,8	24	22,6					
TD50-28/2	TD50-28G/2	4		29,5	29,5	29,3	29,2	28,8	28	26,4				
TD50-35/2	TD50-35G/2	5,5		36,3	36,2	36	35,9	35,5	35	34,1	32,2			
TD50-40/2	TD50-40G/2	7,5		42,5	42,4	42,2	42,1	41,7	41	40	38,5	36,4		
TD50-50/2	TD50-50G/2	11		53	52,9	52,6	52,4	52	51,5	50,9	50	48,7	46,4	
TD50-60/2	TD50-60G/2	15		65,8	65,7	65,7	65,6	65,3	64,7	63,9	62,8	61,6	60	53,2
TD50-70/2	TD50-70G/2	18,5		73,7	73,6	73,4	73,3	73,1	72,9	72,5	72	71,2	70	65,4
TD50-81/2	TD50-81G/2	22		85,5	85,3	85	84,8	84,5	84	83,5	82,8	82,1	81	77,1





### Габаритные размеры и вес:

Старая модель	Модель	L1		H1		H3		Масса, кг		B5 (см)	
		старая	новая	старая	новая	старая	новая	старая	новая	старая	новая
TD50-12/2	TD50-12G/2	340	340	105	115	484	513	37	56	144	
TD50-15/2	TD50-15G/2	340	340	105	115	529	558	42	62	144	
TD50-18/2	TD50-18G/2	340	340	105	115	529	558	45	65	144	
TD50-24/2	TD50-24G/2	340	340	105	115	589	632	55	74	144	
TD50-28/2	TD50-28G/2	340	340	105	115	599	645	64	79	144	
TD50-35/2	TD50-35G/2	340	340	105	115	663	702	81	103	144	
TD50-40/2	TD50-40G/2	400	440	105	115	663	692	98	118	144	
TD50-50/2	TD50-50G/2	400	440	105	115	830	865	173	181	144	
TD50-60/2	TD50-60G/2	440	440	115	115	840	865	190	191	144	
TD50-70/2	TD50-70G/2	440	440	115	115	884	915	203	209	144	
TD50-81/2	TD50-81G/2	440	440	115	115	917	940	256	245	144	

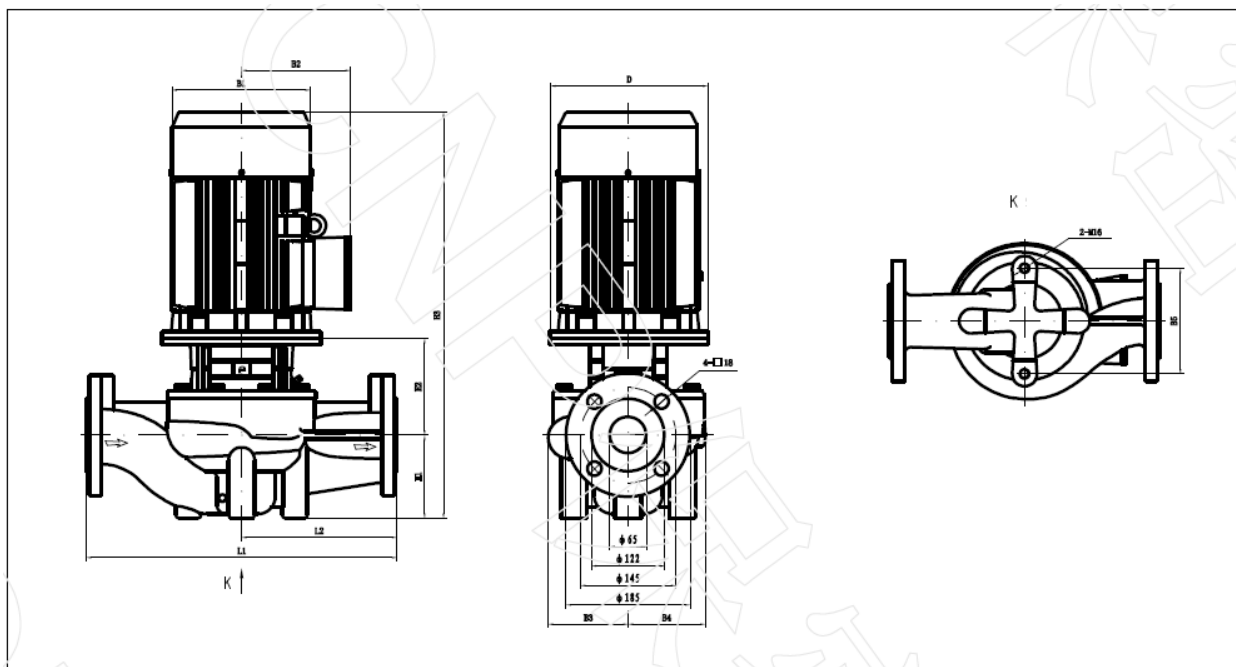




### Таблица производительности:

Старая модель	Модель	Мощность	Q(м3/ч)	10	20	30	40	50	60	70	80	90
TD65-15/2	TD65-15G/2	2,2	Н (м)	17,1	16,4	15	11,3					
TD65-19/2	TD65-20G/2	3		21,8	21,2	20	17,4					
TD65-22/2	TD65-22G/2	4		25,1	24,8	23,9	22	18,4				
TD65-30/2	TD65-30G/2	5,5		31,5	31,3	31	30	27,3				
TD65-34/2	TD65-34G/2	7,5		38,3	38	37,4	36,1	34	30,5			
TD65-40/2	TD65-41G/2	11		44,8	44,7	44,4	43,5	41	36,1			
TD65-50/2	TD65-51G/2	15		53,7	53,5	53,1	52,4	51	48			
TD65-61/2	TD65-61G/2	18,5		64,5	64,6	64,4	63,5	61	56,5	47,6		
TD65-67/2	TD65-68G/2	22		70,5	70,5	70,3	69,6	68	63,8	58	48,6	
TD65-83/2	TD65-85G/2	30		86,7	86,7	86,5	86	85	82,5	78,5	72,4	63,3



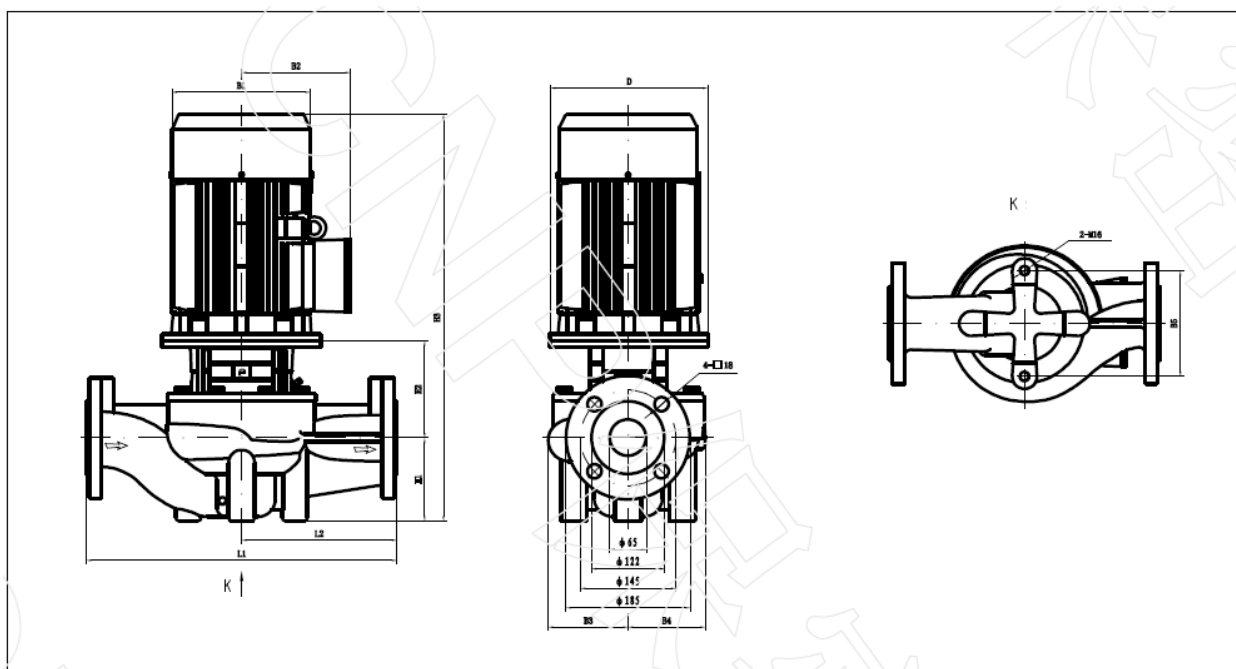


### Габаритные размеры и вес:

Старая модель	Модель	L1		H1		H3		Масса, кг		B5 (см)	
		старая	новая	старая	новая	старая	новая	старая	новая	старая	новая
TD65-15/2	TD65-15G/2	340	360	105	105	545	567	48	65	144	
TD65-19/2	TD65-20G/2	340	360	105	105	605	641	57	74	144	
TD65-22/2	TD65-22G/2	340	360	105	105	610	651	64	81	144	
TD65-30/2	TD65-30G/2	360	360	105	105	682	708	85	105	144	
TD65-34/2	TD65-34G/2	360	360	105	105	682	708	94	108	144	
TD65-40/2	TD65-41G/2	400	475	105	125	839	887	173	183	144	
TD65-50/2	TD65-51G/2	400	475	105	125	839	887	188	193	144	
TD65-61/2	TD65-61G/2	475	475	125	125	897	937	208	210	160	144
TD65-67/2	TD65-68G/2	475	475	125	125	930	962	260	248	160	144
TD65-83/2	TD65-85G/2	475	475	125	125	1008	1037	322	309	160	144

**Таблица производительности:**

Старая модель	Модель	Мощность	Q(м3/ч)	5	10	15	20	25	30	35
TD65-36/2	TD65-37G/2	5,5	H (м)	39, 6	39, 3	39	38,2	37	35	32, 1
TD65-48/2	TD65-48G/2	7,5		50, 4	50, 3	50	49, 3	48	45, 9	42, 6

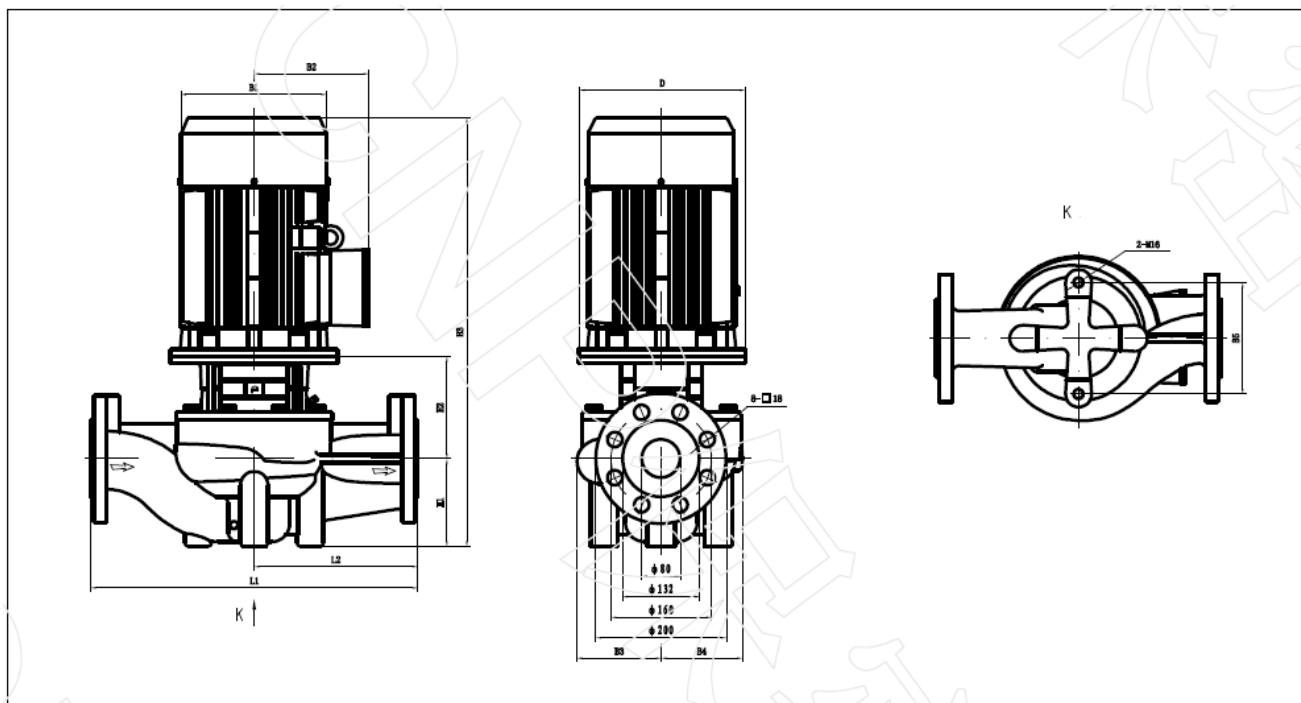


**Габаритные размеры и вес:**

Старая модель	Модель	L1		H1		H3		Масса, кг		B5 (см)	
		старая	новая	старая	новая	старая	новая	старая	новая	старая	новая
TD65-36/2	TD65-37G/2	400	400	105	105	668	689	90	87	144	
TD65-48/2	TD65-48G/2	400	400	105	105	668	689	98	91	144	

**Таблица производительности:**

Старая модель	Модель	Мощность	Q(м3/ч)	10	20	30	40	50	60	70
TD80-40/2	TD80-41G/2	11	Н (м)	42,3	42,2	42,1	41,8	41	38,4	
TD80-48/2	TD80-48G/2	15		49,4	49,4	49,3	49	48	46	42,8



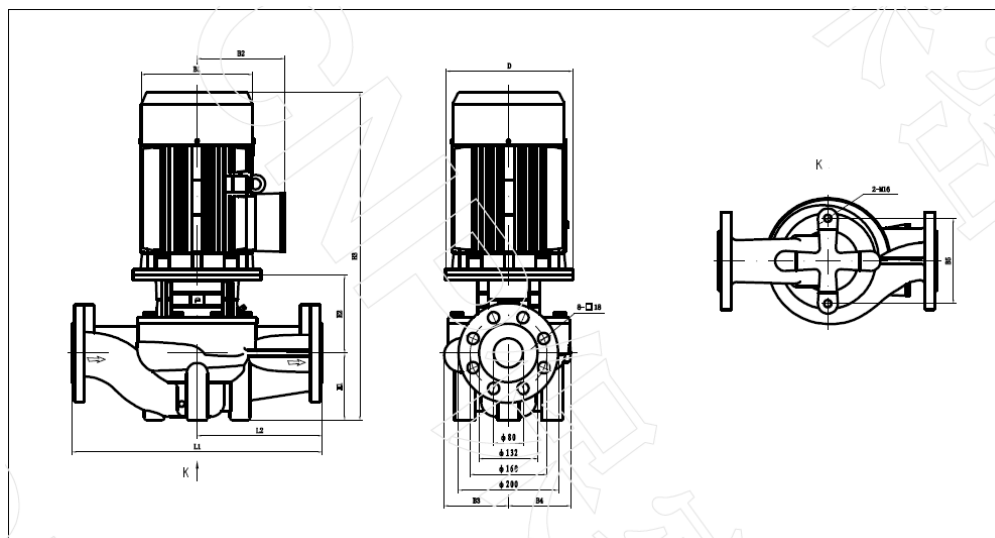
**Габаритные размеры и вес:**

Старая модель	Модель	L1		H1		H3		Масса, кг		B5 (см)	
		старая	новая	старая	новая	старая	новая	старая	новая	старая	новая
TD80-40/2	TD80-41G/2	500	500	115	115	836	855	176	170	144	
TD80-48/2	TD80-48G/2	500	500	115	115	836	855	191	181	144	



### Таблица производительности:

Старая модель	Модель	Мощность	Q(м3/ч)	10	20	30	40	S0	60	70	80	90	100
TD80-13/2	TD80-13G/2	3	H (м)	17,8	17,1	16,7	15,5	13	9,1				
TD80-18/2	TD80-18G/2	4		21,9	21,7	21	19,9	18	14	8,6			
TD80-22/2	TD80-23G/2	5, 5		26	25,9	25,5	24,5	23	20,3	16,3	11,3		
TD80-28/2	TD80-29G/2	7, 5		31,6	31,5	31,2	30,4	29	26,5	23,3	18,8		
TD80-30/2	TD80-32G/2	11		36,4	36,2	36,1	35,7	35	33,8	32	29	25	20, 5
TD80-33/2	TD80-38G/2	15		42,1	41,9	41,7	41,5	41,2	40,7	39,8	38	34,6	30,1
TD80-47/2	TD80-47G/2	18,5		50,9	50,9	50,8	50,6	50,2	49,6	48,6	47	44,3	40,7
TD80-54/2	TD80-54G/2	22		56,7	56,6	56,5	56,1	55,8	55,3	55,3	54	51,7	49
TD80-67/2	TD80-67G/2	30		71	70,9	70,8	70,6	70,4	69,9	68,7	67	65	62,3

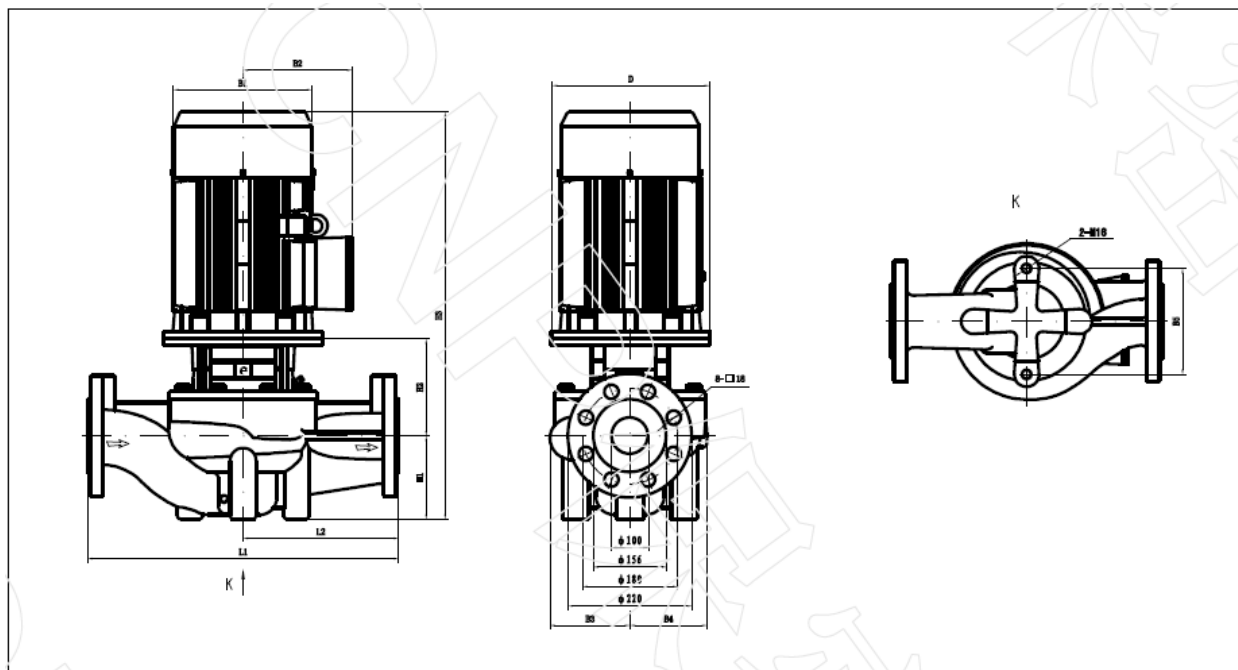


**Габаритные размеры и вес:**

Старая модель	Модель	L1		H1		H3		Масса, кг		B5 (см)	
		старая	новая	старая	новая	старая	новая	старая	новая	старая	новая
TD80-13/2	TD80-13G/2	400	450	105	97	613	661	63	84	144	160
TD80-18/2	TD80-18G/2	400	450	105	97	618	671	70	91	144	160
TD80-22/2	TD80-23G/2	400	450	105	97	683	728	87	114	144	160
TD80-28/2	TD80-29G/2	400	450	105	97	683	728	95	117	144	160
TD80-30/2	TD80-32G/2	450	500	115	115	855	894	179	194	144	
TD80-33/2	TD80-38G/2	450	500	115	115	855	894	194	204	144	
TD80-47/2	TD80-47G/2	450	500	115	115	899	944	203	222	144	
TD80-54/2	TD80-54G/2	450	500	115	115	932	969	256	258	144	
TD80-67/2	TD80-67G/2	500	500	115	115	1017	1044	324	319	160	144

**Таблица производительности:**

Модель	Мощность	Q(м3/ч)	10	20	30	40	50	60	70	80	90	100	110	120	130	145	160
TD100-9/2	2,2	Н (м)	13,9	13,2	12,2	10,8	9	6,8	4,4								
TD100-15/2	4		18,6	18,2	17,7	17,1	16,2	15	13,4	11							
TD100-17G/2	5,5		21,9	21,6	21,2	20,8	20	19,4	18,4	17	15,1	12,3					
TD100-22G/2	7,5		25,7	25,5	25	24,6	24,1	23,6	22,9	21,9	20,5	18,6					
TD100-27/2	11		31,5	31,3	31,1	30,9	30,7	30,3	29,8	29,2	28,2	27	25,5	23,6	20,8		
TD100-33/2	15		37,1	37	36,8	36,6	36,2	35,8	35,3	34,7	33,9	33	31,7	30,1	27,9		
TD100-40/2	18,5		43,3	43,2	43,1	42,9	42,7	42,4	42,1	41,6	40,9	40	38,9	37,4	35,3		
TD100-48/2	22		51,2	51,1	51	50,8	50,6	50,3	49,9	49,4	48,8	48	46,9	45,3	43,2		
TD100-52/2	30		56,4	56,4	56,3	56,3	56,2	56,1	55,9	55,6	55,1	54,5	53,8	53,1	52	49,3	44,5



**Габаритные размеры и вес:**

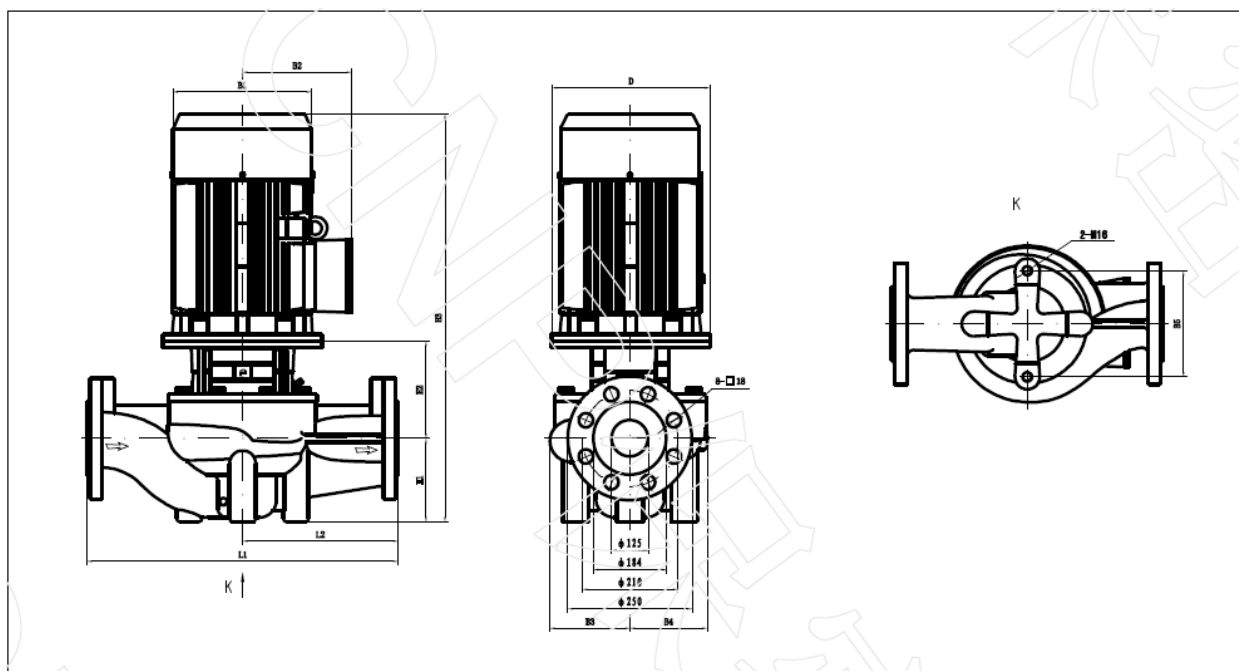
Старая модель	Модель	L1		H1		H3		Масса, кг		B5 (см)	
		старая	новая	старая	новая	старая	новая	старая	новая	старая	новая
TD100-17/2	TD100-17G/2	450	500	120	140	702	745	96	119	144	
TD100-22/2	TD100-22G/2	450	500	120	140	702	745	104	122	144	
TD100-40/2	TD100-40G/2	550	550	140	140	941	960	220	224	230	
TD100-48/2	TD100-48G/2	550	550	140	140	974	985	273	260	230	
TD100-52/2	TD100-52G/2	550	550	140	140	1049	1060	336	318	230	





### Таблица производительности:

Старая модель	Модель	Мощность	Q(м3/ч)	40	60	80	100	120	140	160	170	180	200
TD125-11/4	TD125-11G/4	5,5	H (м)	13,4	13,1	12,6	11,9	11	9,8	8,1			
TD125-14/4	TD125-14G/4	7,5		15,4	15,2	15	14,7	14	12,8	10,9			
TD125-18/4	TD125-19G/4	11		21,5	21,3	21,1	20,7	19,9	19	17,6	16,5		
	TD125-22/4	15		26,7	26,5	26,2	25,7	24,9	23,7	22	20,9	19,8	16,7
	TD125-28/4	18,5		30,9	30,8	30,7	30,5	30,1	29,8	28	26,9	25,8	22,2
	TD125-32/4	22		34,6	34,6	34,5	34,4	34	33,3	32	31,1	30,2	27,3
TD125-40/4	TD125-40G/4	30		46,2	46	45,7	45,2	44,3	42,5	40	38,5	36,9	32,5
TD125-48/4	TD125-48G/4	37		52,6	52,3	51,9	51,5	50,9	49,9	48	46,6	45	41,1



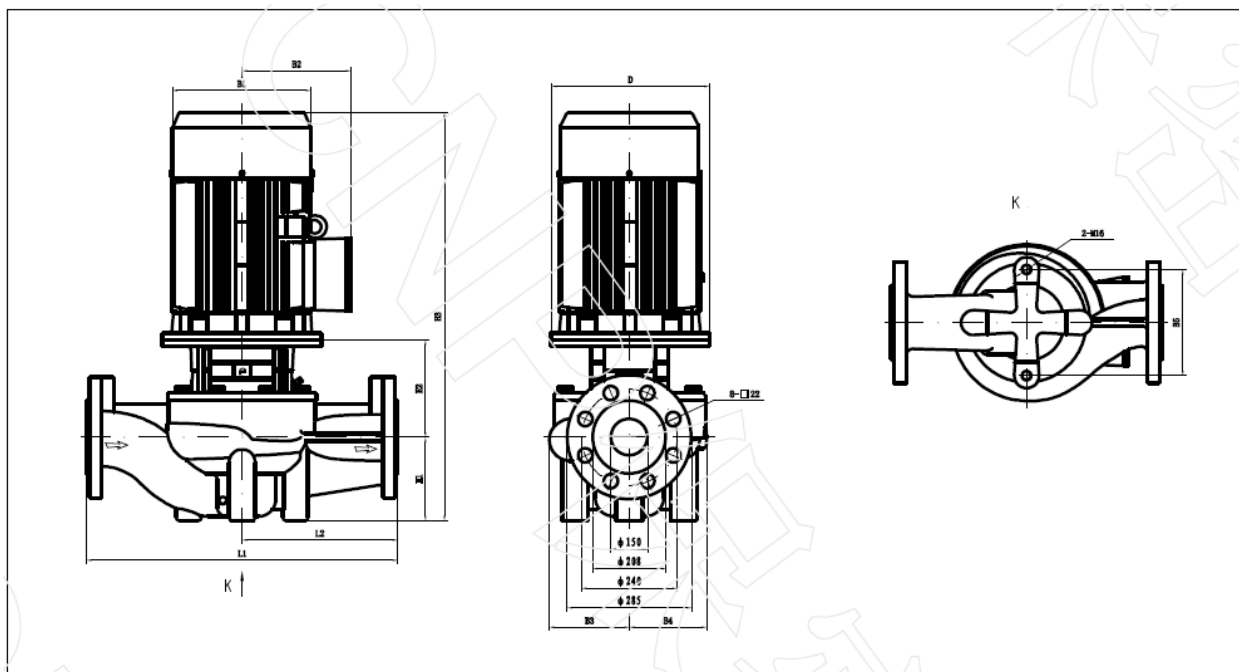
**Габаритные размеры и вес:**

Старая модель	Модель	L1		H1		H3		Масса, кг		B5 (см)	
		старая	новая	старая	новая	старая	новая	старая	новая	старая	новая
TD125-11/4	TD125-11G/4	620	620	160	215	772	873	140	166	230	
TD125-14/4	TD125-14G/4	620	620	160	215	772	873	150	179	230	
TD125-18/4	TD125-19G/4	660	800	160	215	961	989	255	257	230	
TD125-40/4	TD125-40G/4	800	800	160	215	1110	1179	455	442	230	
TD125-48/4	TD125-48G/4	800	800	160	215	1167	1204	492	498	230	



**Таблица производительности:**

Старая модель	Модель	Мощность	Q(м3/ч)	50	80	100	120	140	160	180	200	220	240
TD150-12,5/4	TD150-12,5G/4	11	Н (м)	16,1	15,8	15,6	15,4	15,1	14,6	13,9	12,5	10,4	7,6
TD150-17/4	TD150-17G/4	15		19,5	19,4	19,2	19,1	18,8	18,4	17,9	17	15,5	12,6
TD150-21/4	TD150-22G/4	18,5		23,6	23,4	23,4	23,3	23,1	23	22,7	22	20,7	18,7
	TD150-25/4	22		28,1	28	27,9	27,7	27,3	26,8	26,1	25	23,5	21,3
	TD150-33/4	30		35,5	35,4	35,3	35,1	34,8	34,4	33,9	33	31,5	29,6
	TD150-40/4	37		43,1	43	42,9	42,7	42,4	41,9	41,1	40	38,4	36,2
	TD150-50/4	45		52,4	52,2	52,1	51,9	51,7	51,4	50,9	50	48,7	46,7



**Габаритные размеры и вес:**

Старая модель	Модель	L1		H1		H3		Масса, кг		B5 (см)	
		старая	новая	старая	новая	старая	новая	старая	новая	старая	новая
TD150-12,5/4	TD150-12,5G/4	660	800	175	215	972	985	260	257	230	
TD150-17/4	TD150-17G/4	660	800	175	215	1016	1027	281	278	230	
TD150-21/4	TD150-22G/4	660	800	175	215	1049	1064	312	313	230	