



ПРОИЗВОДСТВЕННОЕ
ПРЕДПРИЯТИЕ «КПСР ГРУПП»
220073, г. Минск, ул. Бирузова, 4



ПРОИЗВОДСТВЕННОЕ
ПРЕДПРИЯТИЕ «КПСР ГРУПП»

РУКОВОДСТВО ПО ЭКСПЛУАТАЦИИ

КЛМЯ.КПСР-010 РЭ

КЛАПАН ПРОХОДНОЙ СЕДЕЛЬНЫЙ
ЗАПОРНО-РЕГУЛИРУЮЩИЙ ФЛАНЦЕВЫЙ

ВРЕМЯ СОЗДАВАТЬ БУДУЩЕЕ

Клапаны проходные седельные запорно-регулирующие фланцевые
Регуляторы давления прямого действия типа РА
Клапаны КПСР запорно-регулирующие с пневматическим мембранным
приводом одностороннего действия (МИМ)
Клапаны трехходовые регулирующие

Беларусь

+375 (29) 317-38-01

РФ

+7 (495) 268-12-81



СЕРИЯ 100

с электрическим приводом

info@kpsr.by
KPSR.BY

ТУ BY 192341451.001-2015

СОДЕРЖАНИЕ

1. НАЗНАЧЕНИЕ ИЗДЕЛИЯ	страница 4
2. ТЕХНИЧЕСКИЕ ДАННЫЕ	страница 4
3. УСТРОЙСТВО И РАБОТА ИЗДЕЛИЯ	страница 5
4. УКАЗАНИЕ МЕР БЕЗОПАСНОСТИ	страница 6
5. МОНТАЖ И ТЕХНИЧЕСКОЕ ОБСЛУЖИВАНИЕ	страница 6
6. ВОЗМОЖНЫЕ НЕИСПРАВНОСТИ И МЕТОДЫ ИХ УСТРАНЕНИЯ	страница 7
7. ПОРЯДОК РАЗБОРКИ И СБОРКИ КЛАПАНОВ	страница 10
8. УКАЗАНИЯ ПО ПРОВЕДЕНИЮ ИСПЫТАНИЙ	страница 11
9. ПРАВИЛА ХРАНЕНИЯ И ТРАНСПОРТИРОВКИ	страница 11
ПРИЛОЖЕНИЕ Порядок монтажа и демонтажа электрических исполнительных механизмов.	страница 12





ВВЕДЕНИЕ

Настоящее руководство по эксплуатации (РЭ) проходного седельного запорно-регулирующего клапана КПСР (далее - клапан) с электрическим исполнительным механизмом (ЭИМ) предназначено для ознакомления обслуживающего персонала с устройством и работой клапана, его основными техническими данными и характеристиками, а также служит руководством по монтажу, эксплуатации и хранению.

Предприятие-изготовитель постоянно ведет работу по усовершенствованию изделия, поэтому в настоящем руководстве могут быть не отражены незначительные изменения в конструкции, имеющиеся в изделии.

1. НАЗНАЧЕНИЕ ИЗДЕЛИЯ

Запорно-регулирующий клапан серии 100 предназначен для установки в системах теплоснабжения на холодную и горячую воду, раствор этиленгликоля с температурой не более 150° С и номинальным давлением не более 1,6 МПа (16 атм).

2. ТЕХНИЧЕСКИЕ ДАННЫЕ

2.1. Основные технические данные и характеристики клапана приведены в таблицах на стр. 8-9 и рис.2. Основные технические данные и характеристики электрических исполнительных механизмов приведены в соответствующих инструкциях по их монтажу, настройке и эксплуатации.

2.2. Установочное положение клапана относительно трубопровода произвольное (при положении вниз исключить попадание конденсата на привод).**

Вертикальное расположение с DN ≥ 100 не рекомендовано. При вертикальном расположении клапана, с DN ≥ 100 обязательна установка опорных стоек под привод.*

2.3. Присоединение клапана к трубопроводу - фланцевое. Присоединительные фланцы по ГОСТ 12819-80, с размерами уплотнительных поверхностей и присоединительными размерами по ГОСТ 12815-80.

2.4. Рабочая среда: холодная и горячая вода, раствор этиленгликоля.

2.5. Окружающая среда - воздух:

- температура окружающей среды - от -5 до +55°С.**
- относительная влажность - от 30 до 80 %.**

2.6. Материал основных деталей и конкретные значения технических характеристик указаны в паспорте изделия.

2.7. Вид климатического исполнения УХЛ 3; УХЛ 4 по ГОСТ 15150-69.

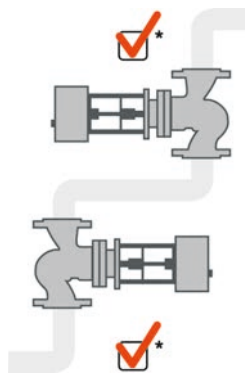
2.8. Средний срок службы изделия 8 лет.

2.9. На корпусе клапана закреплена табличка, на которой нанесены основные сведения об изделии.



* DN ≤ 80 мм.

** Может изменяться от типа выбранного электрического привода.



3. УСТРОЙСТВО И РАБОТА ИЗДЕЛИЯ

3.1. Состав изделия

3.1.1. В зависимости от значения условного прохода имеются две конструктивные разновидности изделия:

- **исполнение А** с неразгруженным по давлению штоком: DN 15; 20; 25; 32; 40; 50.

- **исполнение Б** с разгруженным по давлению штоком: DN 65; 80; 100; 125; 150; 200; 250; 300.

Клапаны с Ду 15 - 50 могут быть изготовлены как в неразгруженном (исполнение А), так и в разгруженном (исполнение Б) варианте. (Серия 110)

3.1.2. Неразгруженный клапан (см. рисунок 1.А) состоит из следующих основных узлов и деталей:

1 - корпус; **2** - плунжер; **3** - уплотнительное кольцо; **4** - седло; **5** - шток; **7** - крышка; **8** - уплотнение крышки; **9** - гайка; **9.1** - гайка уплотнения штока;

10 - электрический исполнительный механизм (на рис. 1 изображен условно); **16** - уплотнительная гайка; **17** - опорная втулка; **19** - гайка. В состав разгруженного клапана (см. рис. 1.Б) дополнительно входят:

6 - разгрузочный поршень; **16** - уплотнение камеры; **15** - опорное кольцо (вместо опорной втулки **17** по исполнению А); **18** - разгрузочная камера.

3.2. Работа изделия

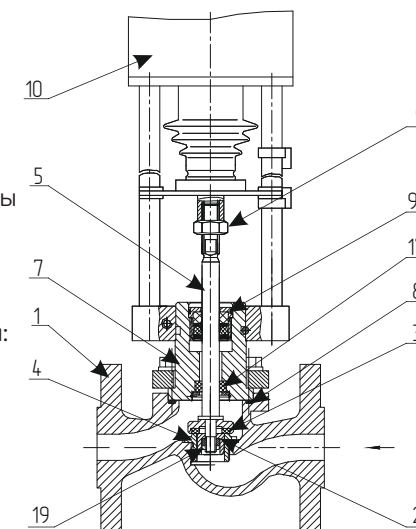
3.2.1. Управление клапаном осуществляется электрическим исполнительным механизмом **10**. Развиваемое им усилие передается через шток **5** на плунжер **2**, который, перемещаясь вверх или вниз, изменяет площадь проходного сечения в затворе и регулирует расход рабочей среды. Необходимое для перемещения усилие существенно уменьшается благодаря разгрузке штока по давлению, обеспечиваемой разгрузочным поршнем **6**.

3.2.2. Герметичность клапана по отношению к внешней среде обеспечивается прокладками **3**; **8**; **16** и уплотнением штока **9.1**.

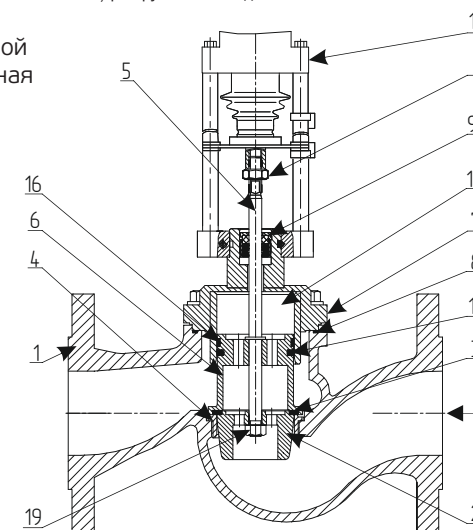
* Возможны: поставка с нестандартными Kv по специальному заказу; изменение Kv путем замены плунжера.

Рис.1 Схема клапанов КПСР

А) неразгруженный по давлению клапан DN 15-50 мм



Б) разгруженный по давлению клапан DN 65-300 мм





4. УКАЗАНИЕ МЕР БЕЗОПАСНОСТИ

- 4.1. Требования безопасности при монтаже и эксплуатации - по ГОСТ 12.2.063-81.
- 4.2. Обслуживающий персонал может быть допущен к обслуживанию клапана только после получения соответствующих инструкций по технике безопасности и изучения данного руководства.
- 4.3. Для обеспечения безопасной работы категорически запрещается:
 - эксплуатировать клапан при отсутствии эксплуатационной документации;
 - производить работы по устранению неисправностей при наличии давления среды в трубопроводе и поданном электропитании на ЭИМ.
- 4.4. Эксплуатация клапана разрешается только при наличии инструкции по технике безопасности, утвержденной руководителем предприятия потребителя и учитывающей специфику применения клапана.

5. МОНТАЖ И ТЕХНИЧЕСКОЕ ОБСЛУЖИВАНИЕ

- 5.1. Монтаж изделия.
 - 5.1.1. При монтаже для подвески и других работ следует использовать фланцы и наружную поверхность корпуса клапана. Запрещается использовать для этих целей электрический исполнительный механизм.
 - 5.1.2. Рекомендуется перед клапаном устанавливать фильтр для защиты его деталей от повреждений, вследствие попадания на них посторонних твердых включений.
 - 5.1.3. При установке фланцев на трубопровод необходимо, чтобы фланцы трубопровода были установлены без перекосов. Не допускается устранение перекосов за счет натяга, приводящего к деформации фланцев корпуса клапана.
 - 5.1.4. Перед монтажом клапана проверить:
 - состояние упаковки, комплектность поставки, наличие эксплуатационной документации;
 - состояние внутренних полостей клапана и трубопровода, доступных для визуального осмотра. При обнаружении в клапане или трубопроводе посторонних тел необходимо произвести промывку и продувку клапана;
 - состояние крепежных соединений.

Внимание! Клапан должен быть установлен строго таким образом, чтобы стрелка на корпусе совпала с направлением движения рабочей среды.

- 5.1.5. Перед пуском системы, непосредственно после монтажа, клапан должен быть открыт и должна быть произведена тщательная промывка и продувка системы.
- 5.1.6. Перед сдачей системы заказчику, следует проверить герметичность прокладочных соединений и уплотнения штока по методике предприятия, проводящего испытания, а также работоспособность клапана согласно п. 8.2 настоящего РЭ. Выполнить требования п.2.2 настоящего РЭ.

Внимание! Во избежание повреждения уплотнений запрещается вести сварку на трубопроводе с установленным клапаном.



5.2. Техническое обслуживание.

- 5.2.1. Во время эксплуатации следует производить периодические осмотры (регламентные работы) в сроки, установленные графиком, в зависимости от режима работы системы, но не реже одного раза в 6 месяцев.
- 5.2.2. При осмотре необходимо проверить:
 - общее состояние клапана;
 - состояние крепежных соединений.
- 5.2.3. Работы с электрическим исполнительным механизмом должны производиться в соответствии с инструкцией по монтажу, настройке и эксплуатации электрического исполнительного механизма.

Во время эксплуатации необходимо контролировать температуру в месте установки клапана. Недопустим перегрев электропривода выше предельной температуры эксплуатации, указанной в руководстве для электропривода.

6. ВОЗМОЖНЫЕ НЕИСПРАВНОСТИ И МЕТОДЫ ИХ УСТРАНЕНИЯ

6.1. Перечень возможных неисправностей и методы их устранения приведен в табл. 1.

таблица 1

№	НЕИСПРАВНОСТЬ	ВЕРОЯТНАЯ ПРИЧИНА	МЕТОД УСТРАНЕНИЯ
1	Нет полного хода штока	1. Клапан разрегулирован по ходу. 2. Попадание посторонних предметов между плунжером и седлом.	1. Произвести регулировку хода штока настройкой электрического исполнительного механизма. 2. Снять крышку и удалить посторонние предметы.
2	Негерметичность уплотнения штока	Изношено уплотнение 9.1 штока.	Заменить уплотнение штока 9.1.*
3	Остаточная протечка закрытого клапана выше допустимого значения	1. Изношено уплотнение 16 в разгрузочной камере. 2. Неполное закрытие клапана из-за попадания посторонних предметов между плунжером и седлом. 3. Повреждение уплотнительного кольца 3 либо седла 4.	1. Заменить уплотнение 16 в разгрузочной камере.** 2. Снять крышку и удалить посторонние предметы. 3. Заменить уплотнительное кольцо 3 или седло 4. **
4	Перемещение штока затруднено	Попадание посторонних включений в разгрузочную камеру клапана.	1. Разобрать клапан, промыть, прочистить от грязи и посторонних включений, зачистить возможные задиры. Смазать все подвижные детали, не соприкасающиеся со средой, собрать и настроить клапан. 2. Произвести несколько циклов "открыто-закрыто" для проверки плавности хода (п.8.2).
5	Температура корпуса электро-двигателя привода выше 65°C	Повреждена обмотка электро-двигателя или неисправна цепь электропитания.	Заменить конденсаторы или электродвигатель.
6	Пропуск среды через место соединения корпуса и крышки	1. Недостаточно прижата крышка к корпусу. 2. Повреждено уплотнение крышки 8.	1. Заменить уплотнение крышки 8.** 2. Затянуть болты крепления крышки.

*- инструкцию по замене уплотнения штока и смене плунжера см в разделе 7 данного руководства;

** - замена седла и уплотнений могут быть произведены только предприятием-изготовителем или официальным аккредитованным дилером.



7. ПОРЯДОК РАЗБОРКИ И СБОРКИ КЛАПАНОВ

- 7.1.** При разборке и сборке клапана обязательно:
- выполнять указания мер безопасности, изложенные в настоящем РЭ;
 - предохранять уплотнительные, резьбовые и направляющие поверхности от повреждения.
- 7.2.** Замена уплотнения штока:
- 1 - отключить электропитание, отсоединить электропровод и провод заземления электропривода;
 - 2 - убедиться в отсутствии давления рабочей среды в трубопроводе;
 - 3 - снять электропривод **10** (смотреть приложение);
 - 4 - выкрутить гайку **9**, снять гайку уплотнения штока **9.1** (очистить шток **5** и отверстие крышки клапана **7** с помощью очень мелкой наждачной бумаги);
 - 5 - установить новую гайку уплотнения штока **9.1**;
 - 6 - установить гайку **9** (резьбовую часть штока **5** проходить вращением гайки по часовой стрелке), закрутить до упора;
 - 7 - дальнейшую сборку клапана, произвести в порядке, обратном разборке.
- 7.3.** Замена плунжера*:
- 1 - отключить электропитание, убедиться в отсутствии давления в трубопроводе;
 - 2 - снять крышку клапана **7** с корпуса (вместе с электроприводом **10**);
 - 3 - отвернуть гайку **19**, удерживая шток **5** от «проворота», снять со штока **5** плунжер **2**;
 - 4 - новый плунжер одеть на шток и закрепить гайкой **19**;
 - 5 - произвести сборку клапана в порядке, обратном разборке.
- При сборке уплотнение 8 крышки клапана следует заменить.**
- 7.4.** Возможность загрязнения и попадания посторонних предметов во внутреннюю полость клапана при сборке и разборке должна быть исключена. Перед сборкой все детали тщательно очистить от загрязнений и промыть.
- 7.5.** Собранный клапан подвергнуть следующим испытаниям:
- на герметичность мест соединений и уплотнения штока;
 - на герметичность затвора.

* - видеoinструкции по замене плунжера смотрите на сайте kpsr.by в разделе технической документации



8. УКАЗАНИЯ ПО ПРОВЕДЕНИЮ ИСПЫТАНИЙ

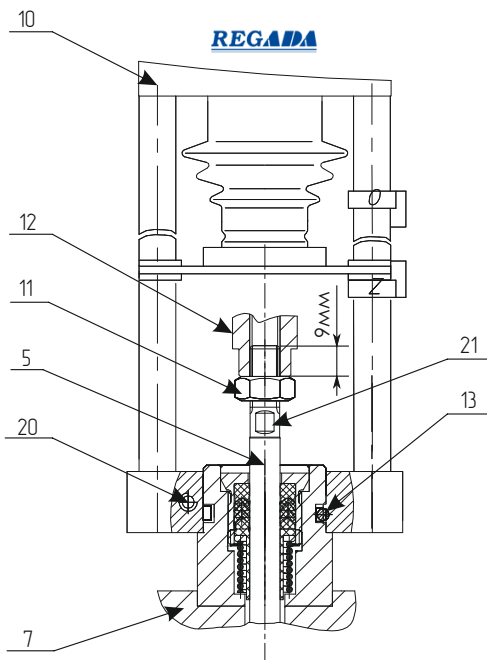
- 8.1.** Испытания на герметичность прокладочных соединений и уплотнения штока клапанов следует производить подачей воды давлением P_u во входной патрубке при открытом затворе и заглушенном выходном патрубке. Продолжительность выдержки при установившемся давлении P_u : для клапанов с условным проходом до 50 мм включительно - 1 мин.; для остальных - 2 мин. Контроль герметичности осуществлять по методике предприятия, производящего испытания. Пропуск среды через места соединений не допускается.
- 8.2.** Испытания на работоспособность следует производить путем пятикратного срабатывания клапана с помощью электрического исполнительного механизма на величину полного хода без подачи рабочей среды в клапан. Перемещение подвижных деталей должно происходить плавно, без рывков и заеданий.

9. ПРАВИЛА ХРАНЕНИЯ И ТРАНСПОРТИРОВКИ

- 9.1.** Хранение клапана на местах эксплуатации производить в упаковке предприятия-изготовителя в закрытых складских помещениях при температуре от +1 до +50°C и относительной влажности от 30 до 80%, обеспечивающих исправность клапана в течение гарантийного срока.
- 9.2.** Клапан, находящийся на длительном хранении, подвергать периодическому осмотру не реже двух раз в год. При нарушении консервации произвести консервацию вновь. Все неокрашенные поверхности деталей (обработанные и необработанные) должны быть покрыты тонким слоем консервационного масла НГ203 по ГОСТ 12328-77. Вариант защиты ВЗ-1 или ВЗ-4 по ГОСТ 9.014-78. Консервационную смазку наносить на обезжиренную чистую и сухую поверхность деталей. Обезжиривание производить чистой ветошью, смоченной в бензине по ГОСТ 2084-77. Проходные отверстия должны быть закрыты заглушками. Вариант упаковки ВУ-0 ГОСТ 9.014-78. Срок защиты без переконсервации 3 года.
- 9.3.** Для введения в эксплуатацию клапана, полностью подвергнутого консервации для длительного хранения, произвести его расконсервацию, удалив консервационную смазку ветошью с последующим обезжириванием бензином по ГОСТ 2084-77.
- 9.4.** Транспортирование клапанов может производиться любым видом транспорта в соответствии с действующими правилами перевозки грузов и обязательным соблюдением следующих требований:
- условия транспортировки должны соответствовать условиям хранения по ГОСТ 5761-2005;
 - клапан должен быть упакован согласно ТУ;
 - при погрузке и разгрузке не допускается бросать и кантовать упаковочный ящик.

Рис.3

Электрический привод ST mini; ST0



Демонтаж:

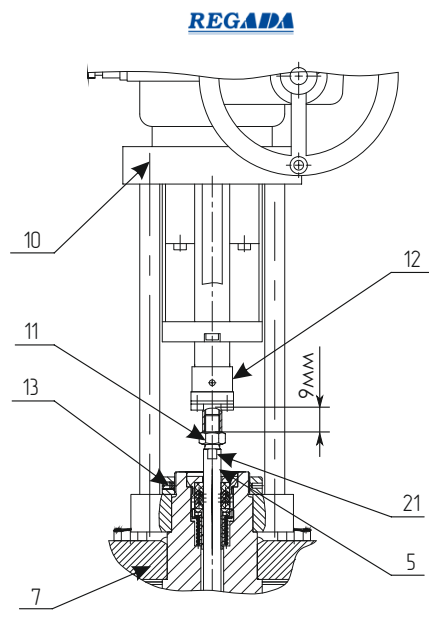
- отвести шток 5 в среднее положение;
- ослабить стопорную гайку 11;
- разъединить шток клапана 5 и муфту электропривода 10, распустив стяжную муфту 12 (не допуская при этом проворота штока в крышке, удерживая за «лыски» 21);
- отвернуть стопорный винт 20;
- отвернуть болт 13;
- снять электропривод 10 с крышки клапана 7;
- снять стопорную гайку 11 со штока 5.

Монтаж:

Сборку производить в порядке, обратном демонтажу.

При установке стопорной гайки 11 на шток клапана 5 и стяжной муфты 12 необходимо обеспечить размер 9 мм.

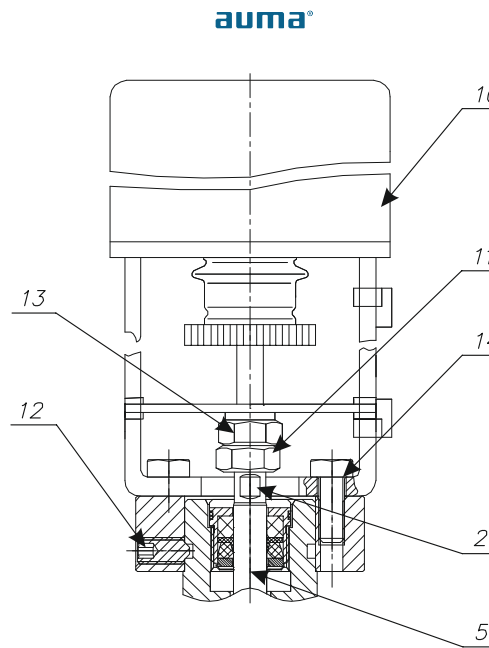
Электрический привод ST0.1; ST1; ST2



Демонтаж:

- отвести шток 5 в среднее положение;
- ослабить стопорную гайку 11;
- разъединить шток клапана 5 и муфту электропривода 10, распустив стяжную муфту 12 (не допуская при этом проворота штока в крышке, удерживая за «лыски» 21);
- отвернуть гайку 13;
- снять электропривод 10 с крышки клапана 7;
- снять стопорную гайку 11 со штока 5.

Электрический привод ES 05; ES 06



Демонтаж:

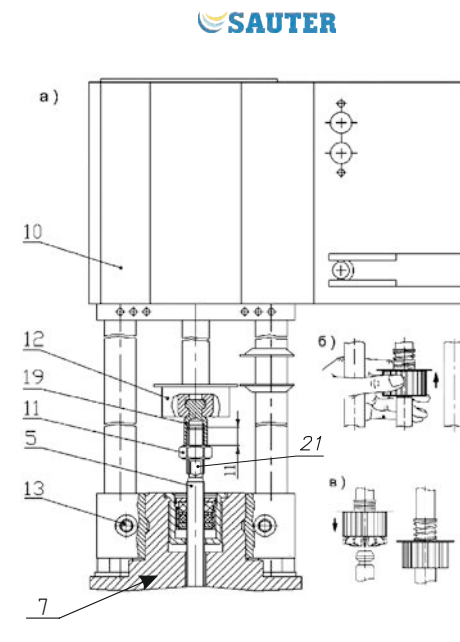
- отвести шток 5 в среднее положение;
- ослабить стопорную гайку 11;
- разъединить шток клапана 5 и муфту 13 (не допуская при этом проворота штока в крышке, удерживая за «лыски» 21);
- отвернуть стопорные винты 12 и снять электропривод 10 с клапана;
- отвернуть болты 14 и снять электропривод 10 с втулки;
- снять стопорную гайку 11 со штока 5.

Монтаж:

Сборку производить в порядке, обратном демонтажу.

- при установке стопорной гайки 11 и на шток клапана 5 необходимо обеспечить размер 9 мм от торца штока до гайки.

Электрический привод AVM 234S; AVF 234S



Демонтаж:

- отвести шток 5 в среднее положение;
- разъединить шток клапана 5 и электропривод 10, для чего переместить захват 12 штока электропривода 10 вверх (см. Рис.б), при этом он раскроется со щелчком и освободит удлинитель 19;
- отвернуть болты 13 и снять электропривод 10 с крышки клапана 7;
- снять удлинитель 19 и стопорную гайку 11 со штока 5 (не допуская при этом проворота штока в крышке, удерживая за «лыски» 21).

Монтаж:

- Сборку производить в порядке, обратном демонтажу.
- при установке стопорной гайки 11 и удлинителя 19 на шток клапана 5 необходимо обеспечить размер 11 мм. (смотри Рис.а);
- для соединения штока клапана 5 с электроприводом перемещать шток электропривода 10 вниз до тех пор, пока захват 12 со щелчком закроется, захватив удлинитель 19 и соединив шток клапана 5 и шток электропривода 10 (см. Рис.в).



**ПРЕДПРИЯТИЕ “КПСР-ГРУПП” ПРОИЗВОДИТ
КЛАПАНЫ ПРОХОДНЫЕ СЕДЕЛЬНЫЕ ЗАПОРНО-РЕГУЛИРУЮЩИЕ
СЛЕДУЮЩИХ СЕРИЙ:**

Серия	Условный диаметр, DN, мм	Условное давление, PN, МПа	Условная температура, T, °С	НАЗНАЧЕНИЕ	Применяемые материалы корпуса	Исполнения привода
100	15 - 300	1,6	150	Предназначена для установки в системах тепло-водоснабжения на холодную и горячую воду или водный раствор этиленгликоля.	Серый чугун	Электрические Regada Auma Sauter Belimo Danfoss Пневматические
					Серый чугун Высокопрочный чугун	Электрические Auma
110	15 - 50	1,6	220	Применяется для водяного насыщенного пара.	Высокопрочный чугун	Электрические Regada Auma Sauter
200	15 - 200	2,5				
210	15 - 400	1,6	260	Применяется для водяного насыщенного пара, других жидких и газообразных сред, нейтральных к материалам деталей.	Углеродистая сталь	Электрические Regada Sauter МЭПК Auma Polna Пневматические
220		2,5 4,0	425 150			