



reventon
INDUSTRIAL SOLUTIONS

Техническая документация

ПРОМЫШЛЕННЫЕ ВОЗДУШНЫЕ ЗАВЕСЫ СЕРИИ HUMMER

МОДЕЛИ:

HUMMER 150C-1P

HUMMER 200C-1P

HUMMER 150W-1P

HUMMER 200W-1P



1. ВВЕДЕНИЕ
 - 1.1 МЕРЫ ПРЕДОСТОРОЖНОСТИ
 - 1.2 ТРАНСПОРТИРОВКА
 - 1.3 СОДЕРЖИМОЕ УПАКОВКИ
 - 1.4 ПРИМЕНЕНИЕ
2. ХАРАКТЕРИСТИКА ОБОРУДОВАНИЯ
 - 2.1 РАЗМЕРЫ ОБОРУДОВАНИЯ
 - 2.2 ТЕХНИЧЕСКИЕ ДАННЫЕ
3. УСТАНОВКА
 - 3.1 ОБЩИЕ ПРИНЦИПЫ
 - 3.2 МОНТАЖНЫЕ ЭЛЕМЕНТЫ
 - 3.3 ВЫХОДНАЯ РЕШЁТКА
4. РЕКОМЕНДАЦИИ ПРИ УСТАНОВКЕ
 - 4.1 ПОДКЛЮЧЕНИЕ ОБОРУДОВАНИЯ К ГИДРАВЛИЧЕСКОЙ СИСТЕМЕ
 - 4.2 ПОДКЛЮЧЕНИЕ ОБОРУДОВАНИЯ К СИСТЕМЕ ЭЛЕКТРОПИТАНИЯ
5. ПРЕДОСТЕРЕЖЕНИЯ И МЕРЫ ПРЕДОСТОРОЖНОСТИ
6. АВТОМАТИКА
7. СХЕМЫ ПОДКЛЮЧЕНИЯ
8. УСЛОВИЯ ГАРАНТИИ

1. ВВЕДЕНИЕ

Благодарим за покупку промышленной завесы HUMMER и поздравляем с удачным выбором. Рекомендуем прочитать и сохранить данное руководство.

1.1 МЕРЫ ПРЕДОСТОРОЖНОСТИ

Покупателю и пользователю промышленной завесы марки Reventon Group необходимо внимательно прочитать данное руководство и следовать рекомендациям указанным в нём. Соблюдение этих инструкций гарантирует правильное использование и безопасность в эксплуатации оборудования. В случае возникновения дополнительных вопросов относительно данного руководства свяжитесь непосредственно с Reventon Group Sp. z o. o. Производитель оставляет за собой право вносить изменения в техническую документацию в любое время без предварительного уведомления. Reventon Group Sp. z o.o. не несёт ответственности за повреждения, вызванные неправильной установкой оборудования, содержанием его в ненадлежащем техническом состоянии, а также его эксплуатации не по назначению. Установка должна выполняться квалифицированным персоналом, имеющим полномочия для монтажа данного типа оборудования. Установщик несёт ответственность за монтаж оборудования в соответствии с данной инструкцией. В случае неисправности оборудования, следует его отключить от сети питания и связаться с сервисным центром или производителем. Во время установки, эксплуатации или технического осмотра следует соблюдать все требования техники безопасности.

1.2 ТРАНСПОРТИРОВКА

При получении рекомендуется проверить устройство во избежание всяческих повреждений. Необходимо использовать соответствующие инструменты во время транспорта. Рекомендуется переносить устройство вдвоём. Протокол повреждения является неотъемлемой частью рекламации, данный протокол необходимо составить и подписать в присутствии поставщика товара.

1.3 СОДЕРЖИМОЕ УПАКОВКИ

- промышленная завеса
- руководство по эксплуатации с гарантийным талоном
- монтажные элементы (10 штук)

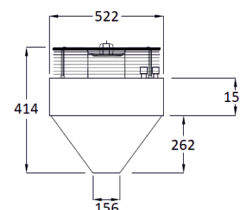
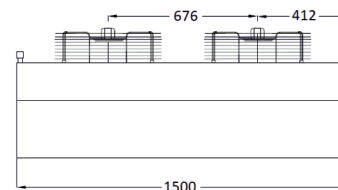
1.4 ПРИМЕНЕНИЕ

Промышленные завесы из серии HUMMER доступны в двух вариантах – с водным теплообменником (устройство с символом „W”) либо без теплообменника (так называемые холодные завесы, обозначены символом „C”). Независимо от версии, функцией завесы является защита помещения от жары, холода, пыли, а также насекомых снаружи. Зимой не выпускают тёплый воздух из помещения, а летом предотвращают попадание тёплого воздуха внутрь помещения. Завесы с теплообменником позволяют дополнительно нагревать циркулирующий через него воздух. Они характеризуются большим потоком и дальностью. По этой причине они идеально подходят для установки в высоких воротах промышленных складов, в производственных цехах, мастерских, гаражах. Однако устройства не должны использоваться в агрессивной среде с алюминием, медью, сталью, а также с высокой степенью запыленности (более 0,3 г/м³). Промышленные завесы не следует устанавливать в помещениях, где они будут подвергаться воздействию высокой влажности или непосредственному воздействию воды.

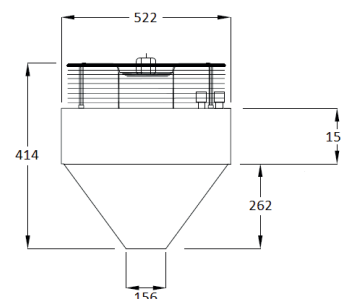
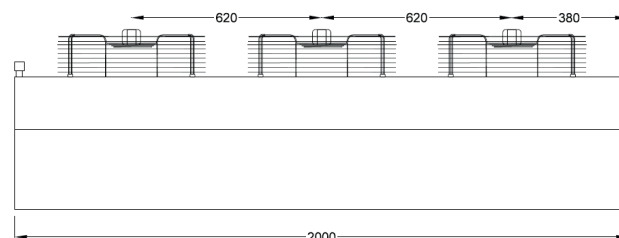
2.ХАРАКТЕРИСТИКА ОБОРУДОВАНИЯ

2.1 РАЗМЕРЫ ОБОРУДОВАНИЯ

HUMMER 150C-1P и HUMMER 150W-1P



HUMMER 200C-1P и HUMMER 200W-1P



2.2 ТЕХНИЧЕСКИЕ ДАННЫЕ

ТЕХНИЧЕСКИЕ ДАННЫЕ Код продукта	HUMMER 150C-1P ACH150C-1999	HUMMER 200C-1P ACH200C-2000	HUMMER 150W-1P ACH150W-2001	HUMMER 200W-1P ACH200W-2002
Мощность оборудования [кВт]*	-	-	27,9	34,0
Максимальный расход воздуха [м³/ч]	7200	10500	6500	8500
Максимальная дальность струи воздуха [м]	6,5	7,0	6,5	7,0
Максимальная температура теплоносителя [°C]	-	-	120	120
Максимальное рабочее давление теплоносителя [МПа]	-	-	1,6	1,6
Диаметр присоединительных патрубков ["]	-	-	3/4	3/4
Напряжение питания [В]/ Частота питания [Гц]	230/50	230/50	230/50	230/50
Номинальный ток двигателя [А]	2 x 1,08	3 x 1,08	2 x 1,08	3 x 1,08
Мощность двигателя [Вт]	2 x 240	3 x 240	2 x 240	3 x 240
Степень защиты IP двигателя [-]	54	54	54	54
Вес нетто [кг]	40	57	51	70
Уровень шума [дБ]**	67	70	66	69

* при температуре воды 90/70°C и температурой воздуха на входе 0°C

** измерение на расстоянии 5 метров от оборудования

Параметры	HUMMER 150W-1P - 6500 м³/ч				
Температура воды на входе и на выходе [°C]	90/70				
Температура воздуха на входе [°C]	0	5	10	15	20
Мощность оборудования [кВт]	27,9	25,9	24,0	22,1	20,2
Температура воздуха на выходе [°C]	11,9	16,3	20,6	24,9	29,2
Расход воды [м³/ч]	1,19	1,12	1,00	0,94	0,86
Перепад давления в теплообменнике [кПа]	13	12	10	9	7

Параметры	HUMMER 150W-1P - 6500 м³/ч				
Температура воды на входе и на выходе [°C]	70/50				
Температура воздуха на входе [°C]	0	5	10	15	20
Мощность оборудования [кВт]	20,3	18,4	16,5	14,6	12,7
Температура воздуха на выходе [°C]	8,6	13,0	17,3	21,5	25,8
Расход воды [м³/ч]	0,86	0,79	0,72	0,61	0,54
Перепад давления в теплообменнике [кПа]	8	6	5	4	3

Параметры	HUMMER 150W-1P - 6500 м³/ч				
Температура воды на входе и на выходе [°C]	60/40				
Температура воздуха на входе [°C]	0	5	10	15	20
Мощность оборудования [кВт]	16,4	14,5	12,6	10,7	8,91
Температура воздуха на выходе [°C]	7,0	11,3	15,6	19,8	24,1
Расход воды [м³/ч]	0,72	0,61	0,54	0,47	0,40
Перепад давления в теплообменнике [кПа]	5	4	3	3	2

Параметры	HUMMER 150W-1P - 6500 м³/ч				
Температура воды на входе и на выходе [°C]	55/35				
Температура воздуха на входе [°C]	0	5	10	15	20
Мощность оборудования [кВт]	14,5	12,6	10,7	8,86	6,84
Температура воздуха на выходе [°C]	6,2	10,5	14,7	19,0	23,1
Расход воды [м³/ч]	0,61	0,54	0,47	0,40	0,29
Перепад давления в теплообменнике [кПа]	4	3	3	2	1

Параметры	HUMMER 150W-1P - 6500 м³/ч				
Температура воды на входе и на выходе [°C]	50/40				
Температура воздуха на входе [°C]	0	5	10	15	20
Мощность оборудования [кВт]	15,5	13,6	11,7	9,89	8,05
Температура воздуха на выходе [°C]	6,6	10,9	15,2	19,4	23,7
Расход воды [м³/ч]	1,33	1,19	1,00	0,86	0,68
Перепад давления в теплообменнике [кПа]	17	14	11	8	5

Параметры	HUMMER 150W-1P - 6500 м³/ч				
Температура воды на входе и на выходе [°C]	40/30				
Температура воздуха на входе [°C]	0	5	10	15	20
Мощность оборудования [кВт]	11,7	9,85	8,00	6,16	4,29
Температура воздуха на выходе [°C]	5,0	9,3	13,5	17,8	22,0
Расход воды [м³/ч]	1,00	0,86	0,68	0,54	0,36
Перепад давления в теплообменнике [кПа]	11	8	5	3	2

Параметры	HUMMER 200W-1P - 8500 м³/ч				
Температура воды на входе и на выходе [°C]	90/70				
Температура воздуха на входе [°C]	0	5	10	15	20
Мощность оборудования [кВт]	34,0	31,6	29,3	27,0	24,8
Температура воздуха на выходе [°C]	11,1	15,5	19,9	24,3	28,6
Расход воды [м³/ч]	1,48	1,37	1,26	1,15	1,00
Перепад давления в теплообменнике [кПа]	23	20	17	15	13

Параметры	HUMMER 200W-1P - 8500 м³/ч				
Температура воды на входе и на выходе [°C]	70/50				
Температура воздуха на входе [°C]	0	5	10	15	20
Мощность оборудования [кВт]	24,9	22,6	20,3	18,0	15,7
Температура воздуха на выходе [°C]	8,1	12,5	16,8	21,2	25,5
Расход воды [м³/ч]	1,08	0,97	0,86	0,79	0,68
Перепад давления в теплообменнике [кПа]	13	11	9	7	6

Параметры	HUMMER 200W-1P - 8500 м³/ч				
Температура воды на входе и на выходе [°C]	60/40				
Температура воздуха на входе [°C]	0	5	10	15	20
Мощность оборудования [кВт]	20,3	18,0	15,7	13,4	11,2
Температура воздуха на выходе [°C]	6,6	11,0	15,3	19,6	23,9
Расход воды [м³/ч]	0,86	0,79	0,68	0,58	0,47
Перепад давления в теплообменнике [кПа]	9	8	6	4	3

Параметры	HUMMER 200W-1P - 8500 м³/ч				
Температура воды на входе и на выходе [°C]	55/35				
Температура воздуха на входе [°C]	0	5	10	15	20
Мощность оборудования [кВт]	18,0	15,7	13,4	11,1	8,87
Температура воздуха на выходе [°C]	5,9	10,2	14,5	18,8	23,1
Расход воды [м³/ч]	0,76	0,68	0,58	0,47	0,40
Перепад давления в теплообменнике [кПа]	8	6	5	3	2

Параметры	HUMMER 200W-1P - 8500 м³/ч				
Температура воды на входе и на выходе [°C]	50/40				
Температура воздуха на входе [°C]	0	5	10	15	20
Мощность оборудования [кВт]	18,9	16,7	14,4	12,2	9,96
Температура воздуха на выходе [°C]	6,2	10,5	14,9	19,2	23,5
Расход воды [м³/ч]	1,62	1,44	1,22	1,04	0,86
Перепад давления в теплообменнике [кПа]	30	24	18	13	9

Параметры	HUMMER 200W-1P - 8500 м³/ч				
Температура воды на входе и на выходе [°C]	40/30				
Температура воздуха на входе [°C]	0	5	10	15	20
Мощность оборудования [кВт]	14,4	12,2	9,92	7,70	5,47
Температура воздуха на выходе [°C]	4,7	9,0	13,3	17,6	21,9
Расход воды [м³/ч]	1,22	1,04	0,86	0,65	0,47
Перепад давления в теплообменнике [кПа]	19	14	9	6	3

3. УСТАНОВКА

3.1. ОБЩИЕ ПРИНЦИПЫ

Завеса может быть установлена как горизонтально (например при помощи монтажных шпилек), так и вертикально (прикреплена к перегородкам здания). Перед установкой завесы убедитесь, что все компоненты, к которым будет монтироваться устройство достаточно прочны. Все необходимые элементы монтажа должны быть куплены отдельно и убедитесь, что они подходят для данного типа установки.

Ширина завесы должна быть больше или равна ширине дверного проёма - если одна завеса коротка, следует использовать две и более завесы. В случае длинных и широких въездных ворот, такая ситуация возникает часто, устройства серии HUMMER обладают модульной структурой, которая позволяет соединить две завесы с помощью плоских стержней (смотри пункт 3.2).

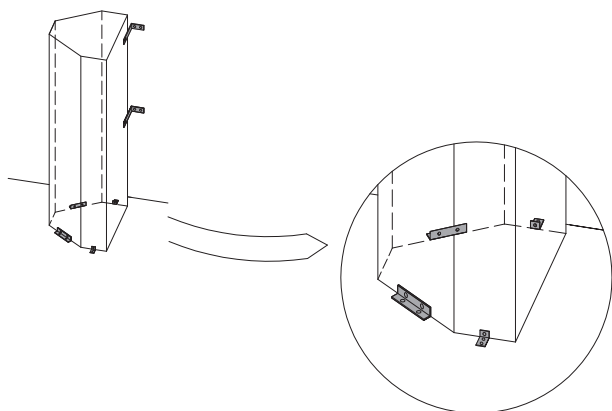
Завеса должна быть установлена в таком месте, чтобы была возможность лёгкого доступа к устройству и его отдельным элементам. Место выхода воздуха из завесы должно быть расположено как можно ближе к дверному проёму, направляя воздушный поток параллельно ему (допустимое отклонение до 15 градусов). Установка в положении отличающимся от вертикального или горизонтального не допускается. Убедитесь, что над вентиляторами есть не менее чем 0,5 метра свободного пространства. Завеса не должна быть установлена в воротах выше/шире, чем максимальная дальность потока воздуха.

3.2. МОНТАЖНЫЕ ЭЛЕМЕНТЫ

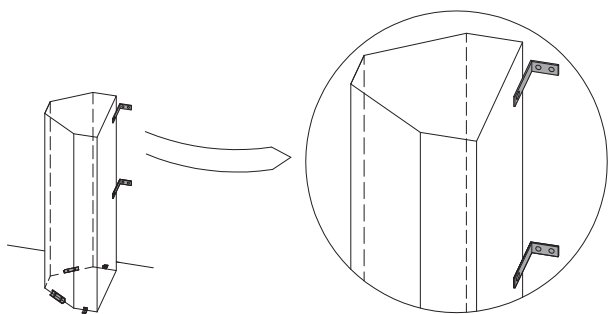
Вместе с завесой предоставляется набор плоских стержней и углов, которые следует использовать в зависимости от сборки, как описано ниже. Винты M8, шайбы и дюбели понадобятся для установки устройства с использованием монтажных элементов.

ВЕРТИКАЛЬНАЯ УСТАНОВКА

При помощи четырёх углов необходимо прикрепить завесу к полу стабильно и устойчиво, в четырёх местах, как показано на рисунке ниже.

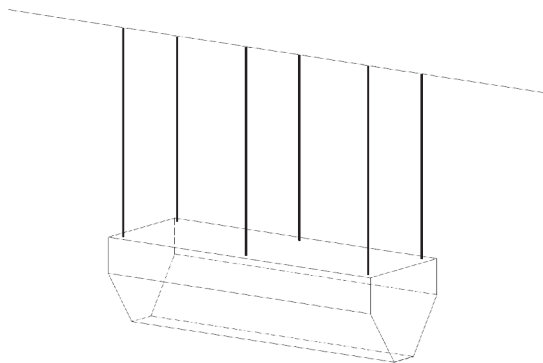


Кроме того, устройство должно быть прикреплено к стене, как минимум в двух местах с помощью углов с удлиненным плечом (возможность установки завесы на необходимом для пользователя расстоянии от перегородки).



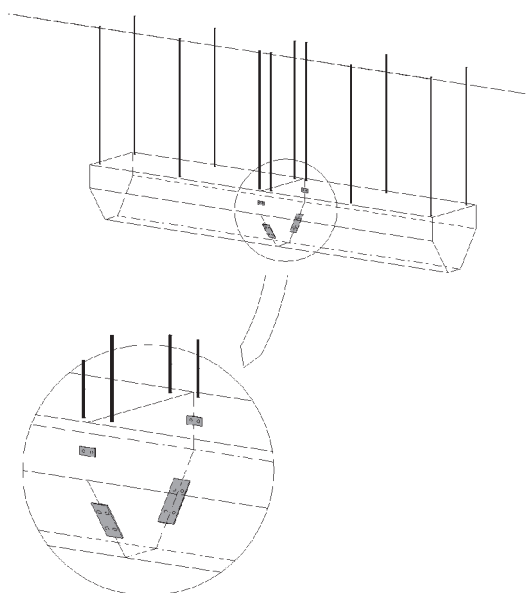
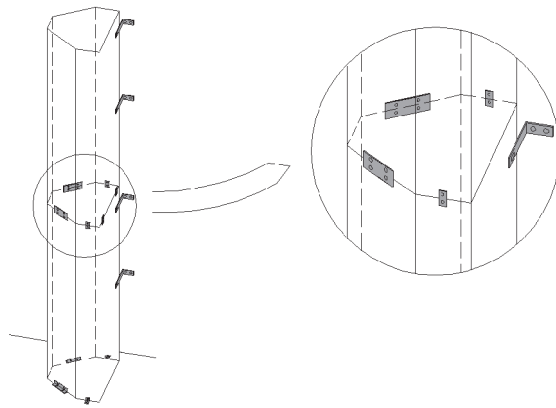
ГОРИЗОНТАЛЬНАЯ УСТАНОВКА

Для горизонтальной установки используйте резьбовые отверстия, предусмотренные в верхней части устройства, вешая завесу, например на монтажные шпильки. Для уменьшения возможных вибраций конструкции рекомендуется использовать виброизоляторы. Монтажные элементы для подвешивания устройства HUMMER не входят в комплект с завесой. Пример горизонтальной установки показан на рисунке ниже.



СОЕДИНЕНИЕ ЗАВЕС

В случае если необходимо установить более одной завесы, устройства необходимо соединить при помощи набора плоских стержней.



3.3 ВЫПУСКНАЯ РЕШЁТКА

Завесы с серии HUMMER обладает подвижной выпускной решёткой, которая позволяет регулировать угол воздушного потока. Максимальное отклонение оси потока воздуха от перпендикуляра к плоскости сетки не должно превышать максимальное допустимое отклонение, то есть 15 градусов.

Решётка должна быть отрегулирована при помощи шестигранного ключа 5 мм в соответствии со следующими инструкциями:

1) Слегка ослабьте три регулировочных винта с обеих сторон завесы, чтобы можно было отрегулировать решётку.



2) Установите решётку в необходимом положении.



3) Заблокируйте установленную решётку, затянув регулировочные винты.



Примечания:

- не затягивайте регулировочные винты слишком сильно – это может привести к „прокручиванию“ заклёпочных гаек
- не допускается „искривлять“ решётку – угол её поворота должен быть одинаков на обоих концах завесы
- во время регулировки есть необходима помощь второго человека, чтобы удерживать решётку в установленном положении при её блокировке.

4. РЕКОМЕНДАЦИИ ПРИ УСТАНОВКЕ

4.1 ПОДКЛЮЧЕНИЕ ОБОРУДОВАНИЯ К ГИДРАВЛИЧЕСКОЙ СИСТЕМЕ (HUMMER 150W-1P и HUMMER 200W-1P)

- провода должны быть подключены в соответствии с маркировкой на соединительных патрубках (красная наклейка – питание, а синяя - возврат)
- при подключении завесы к системе водоснабжения не забывайте зафиксировать патрубки гаечным ключом - несоблюдение рекомендаций может привести к повреждению теплообменника
- в случае вертикальной установки завесы соединительные розетки должны быть сверху
- рекомендуется использовать фильтр на гидравлическом блоке питания завесы
- рекомендуется установить клапаны:
 - клапан выпускает излишний воздух в самой высокой точке гидравлической системы
 - перекрывающий на блоке питания и на возврате завесы

- установка должна быть защищена от чрезмерного повышения давления

- проверьте герметичность гидравлической системы перед подключением устройства к источнику питания

4.2 ПОДКЛЮЧЕНИЕ ОБОРУДОВАНИЯ К СИСТЕМЕ ЭЛЕКТРОПИТАНИЯ

- подключение должно выполняться квалифицированным персоналом (имеющим квалификацию для установки электрического оборудования)

- все вентиляторы завесы должны быть подключены к питанию таким образом, чтобы они включались и выключались одновременно на одной и той же скорости

- схемы подключения, включая специализированную автоматику Reventon, можно найти в пункте 7

- электросистема здания должна иметь устройство защитного отключения тока

- перед первым запуском устройства проверьте его электроустановку и автоматику

5. ПРЕДУПРЕЖДЕНИЯ И МЕРЫ ПРЕДОСТОРОЖНОСТИ

На протяжении эксплуатации оборудования следует строго соблюдать следующие меры предосторожности:

- все работы по подключению к электросети (демонтаж, ремонт и т. д.) должны проводиться персоналом с соответствующими полномочиями согласно государственным нормам, касающимся подключению к электросети

- при регулировке решетки / установке завесы не затягивайте регулировочные / крепежные винты слишком сильно - это может привести к «повороту» заклёпочных гаек

- не ограничивать и не прикрывать места входа воздуха в оборудование или выхода из него

- не устанавливать, консервировать оборудование мокрыми руками или босо

- оборудование должно быть вне досягаемости детей и животных

- если нет необходимости в нагревании, отключите источник тепла и используйте устройство в качестве холодной завесы

- оборудование не имеет защиты от замерзания. Не допускайте снижения температуры в помещении, в котором установлено устройство, ниже 0°C. Если такая ситуация может иметь место, следует слить воду с тепловой завесы.

- после выключения оборудования следует обратить особое внимание на разогретые элементы завесы

- после окончания эксплуатации следует утилизировать оборудование согласно местным нормам

- не допускать попадания воды в двигатель оборудования

- техническое обслуживание и ремонт должны выполняться квалифицированным персоналом, ознакомленным с местными нормами и стандартами

- перед проверкой или заменой оборудования следует всегда отключать его от электросети

- никогда не используйте бензин, бензол, растворители или другие подобные химические средства для очистки устройства

- рекомендуется периодически чистить оборудование (не реже двух раз в год):

- лопасти и защитную сетку вентилятора очистить от осадков
- корпус завесы вытирать с помощью сухой тряпки
- теплообменник продувать с помощью сжатого воздуха (только HUMMER 150W-1P и HUMMER 200W-1P)

- несоблюдение обязательств по периодической очистке может отрицательно повлиять на технические параметры устройства и может привести к потере гарантии

- В случае неиспользования завес в течение длительного времени, рекомендуется отключить оборудование от электросети

- В случае каких-либо неисправностей выключите устройство, отсоедините его от источника питания и проверьте причину неисправности.

6. АВТОМАТИКА

Использование автоматики, предназначенной для завес из серии HUMMER, дает большие возможности для регулирования эффективности оборудования в различной, в зависимости от потребностей, степени автоматизации её работы. Наше предложение включает в себя следующие устройства:

Программируемый термостат HMI CURTAIN

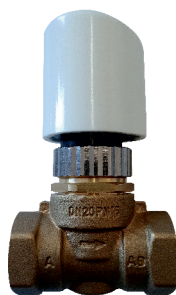
используется для регулировки работы завес серии HUMMER, оснащенных трехскоростными вентиляторами. Это современный контроллер с различными функциями, среди прочего работа в термостатическом режиме (обогрев или охлаждение) или относительно датчика двери, управление работой клапана, выбор скорости вентилятора. Также возможно соединить устройство с системой управления зданием BMS (используя протокол связи MODBUS).



Питание / Частота: 230 В AC / 50 – 60 Гц
Максимальный ток: 5 А
Рабочая температура: 0 - 45°C
Диапазон регулировки: 5°C - 35°C
Диапазон регулировки: ± 0,5°C
Стандарт передачи данных (BMS): RS485
Размеры: 86 x 86 x 13,3мм
Вес: 270 г
Степени защиты(корпуса): IP 20

Двухходовой клапан с сервоприводом НС 3/4"

регулирует работу завесы, закрывая / открывая цепь рабочей жидкости



Питание / Частота: 230 В AC / 50 – 60 Гц
Потребляемая мощность: 2 VA
Фактор Kvs клапана: 6,3 м³/ч
Высота регулирующего элемента: 3 mm
Условия эксплуатации клапана: -5°C - 60°C
Время открытия: 3 - 5 мин
Степень защиты корпуса: IP 54

Трехходовой клапан с сервоприводом НС 3/4"

Регулирует работу тепловентилятора, закрывая / открывая отдельные участки цепи рабочей жидкости.



Питание / Частота: 230 В AC / 50 – 60 Гц
Номинальная мощность: 7 ВА
Коэффициент Kvs клапана: 6,5 м³/ч
Условия работы: 0 - 60°C
Время открытия (двигатель): 18 с.
Время закрытия (возвратная пружина): 5 с.
Степени защиты корпуса: IP 20

Модуль реле RM – 16 А

позволяет подключить приемник, который потребляет больше электроэнергии, чем требовалось бы для разрешенной нагрузки на подключенном регуляторе.



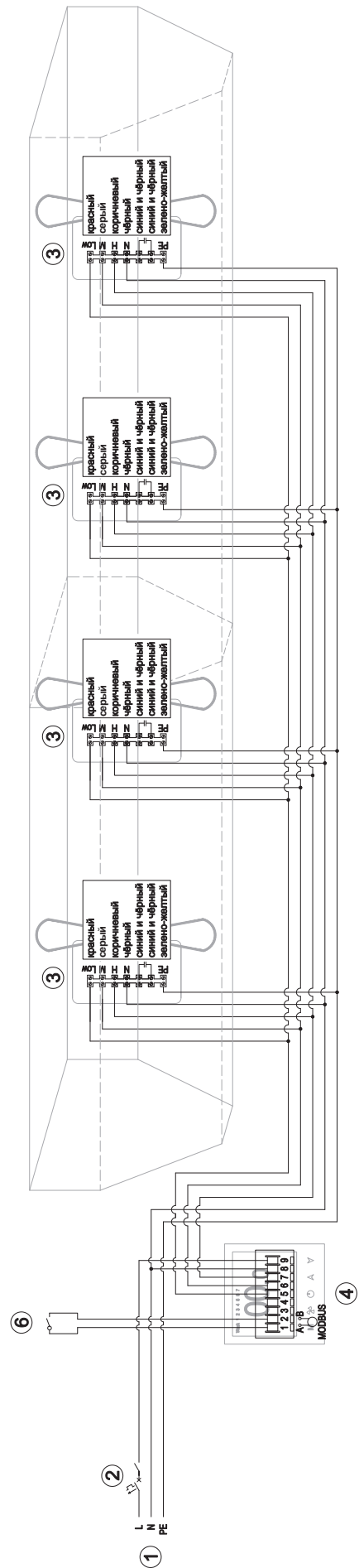
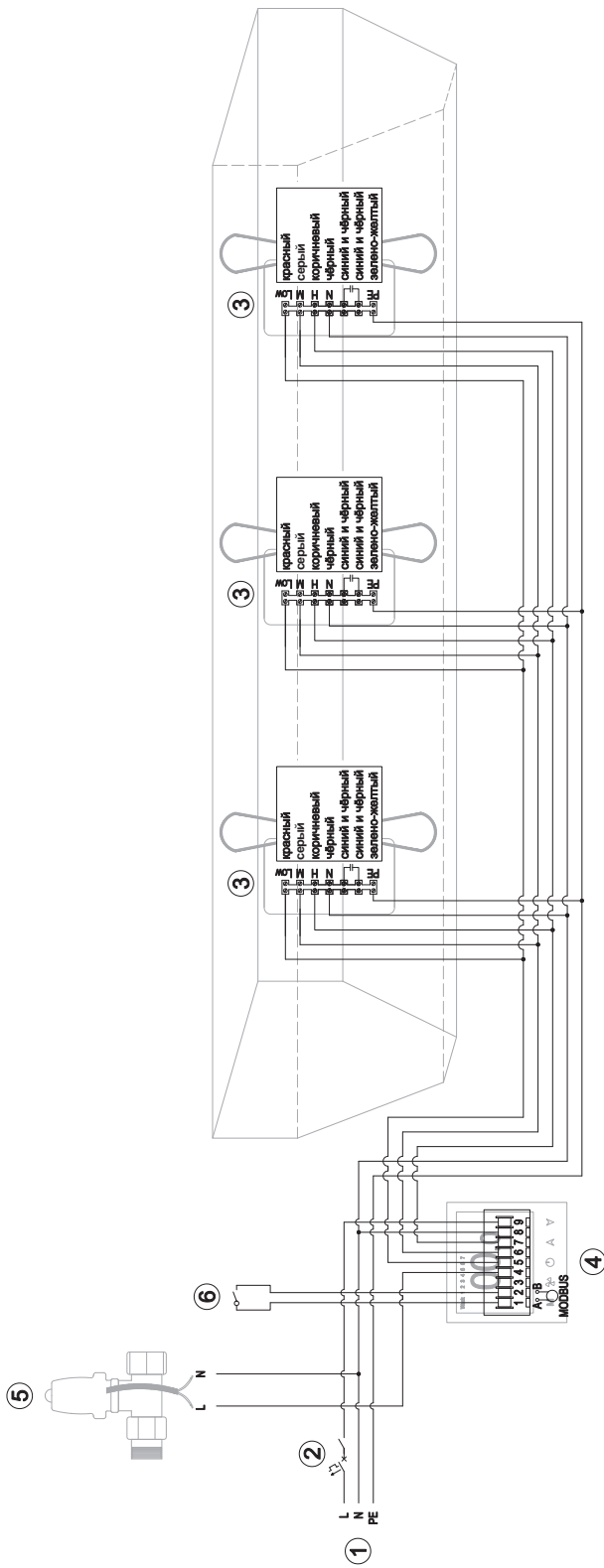
Питание / Частота: 230 В AC / 50 – 60 Гц
Максимальный ток: 16 А
Входы: без напряжения NO/COM, с напряжением SL
Выходной сигнал: реле NO/COM/NC
Размеры: 47 x 47 x 20 мм

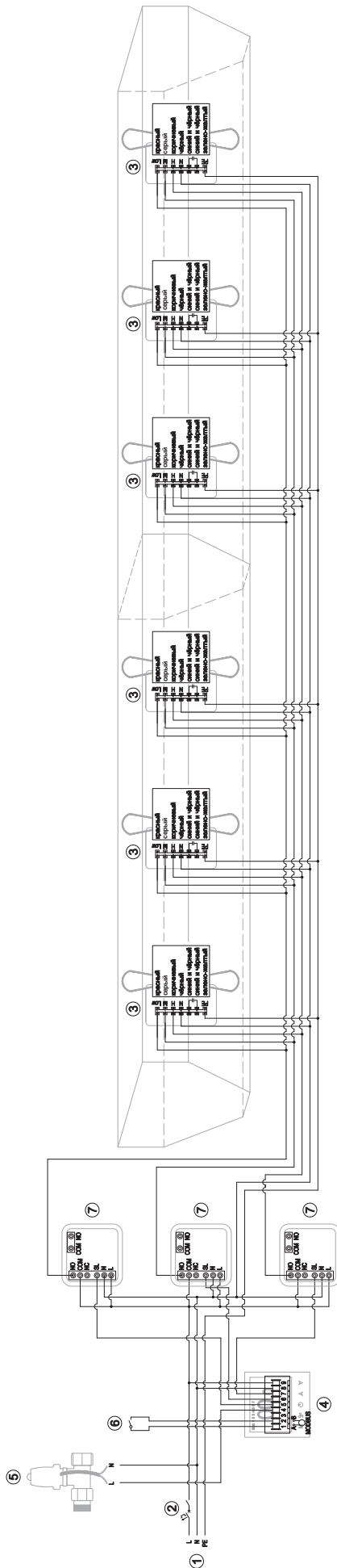
7. СХЕМЫ ПОДКЛЮЧЕНИЯ

ЛЕГЕНДА:

1. Питание
2. Главный выключатель, выключатель максимальной защиты напряжения*
3. Вентилятор завесы HUMMER
4. Программируемый термостат HMI CURTAIN
5. Клапан с сервоприводом HC 3/4"
6. Дверной выключатель
7. Модуль реле RM-16A

* главные выключатели и предохранители не входят в комплект оборудования





8. УСЛОВИЯ ГАРАНТИИ

I. Производитель Reventon Group Sp. z o.o. обеспечивает 24 месяца гарантии на следующую продукцию:

- промышленная воздушная завеса HUMMER 150C-1P
- промышленная воздушная завеса HUMMER 200C-1P
- промышленная воздушная завеса HUMMER 150W-1P
- промышленная воздушная завеса HUMMER 200W-1P

II. Условия гарантии вступают в силу с момента покупки товара (дата выставления документа, подтверждающего покупку оборудования), но не позднее чем 30 месяцев от даты выдачи со склада Reventon Group Sp. z o.o.

III. Условием для рассмотрения гарантийного случая является высланный на адрес производителя подписанный гарантийный талон, с печатью фирмы, которая устанавливала оборудование, подтверждение покупки товара (ксерокопия счёт-фактуры), а также правильно заполненный рекламационный бланк.

IV. Производитель обязуется рассмотреть рекламацию в течении 14 рабочих дней от дня подачи заявки (то есть в день предоставления документов перечисленных в пункте III).

V. В исключительных случаях производитель оставляет за собой право продлить срок рассмотрения гарантийного случая указанного в пункте IV, особенно в случае, если дефект не имеет постоянного характера и для его определения требуется больше времени. Производитель обязан уведомить о продлении срока до истечения 14-го дня.

VI. По гарантии производитель производит ремонт, обмен или возмещение стоимости покупки продукта в течение определенного периода.

VII. Гарантия не распространяется на снижение качества продукта из-за нормального процесса износа и в следующих случаях:

а) механическое повреждение устройства

б) повреждения и дефекты вызванные:

- неправильным хранением или транспортировкой
- неправильным использованием или техническим обслуживанием не в соответствии с инструкциями
- использованием или содержанием оборудования в ненадлежащих условиях (повышенная влажность, слишком высокая или низкая температура, прямые солнечные лучи, запыление, и т.п.)
- самостоятельным (выполненным пользователем или неуполномоченным лицом) ремонтом, изменением конструкции оборудования
- подключением оборудования в способ не соответствующий технической документации
- подключением дополнительного оборудования не рекомендуемого производителем
- неправильным напряжением электросети.

с) элементы оборудования, подверженные износу, в том числе изменения цвета корпуса и материалов.

В случае обнаружения любого из вышеперечисленного, лицо подающее рекламацию, оплачивает транспортные расходы и/или возможные ремонтные работы.

VIII. Любые изменения условий гарантии, ненадлежащее использование продукта, а также следы самостоятельного ремонта (то есть вне сервиса производителя Reventon Group) или модификации приводят к прекращению действия гарантии.

IX. Если какое-либо из условий настоящей гарантии не выполнено она перестаёт действовать.

X. Вся корреспонденция, возвраты и рекламации должны быть адресованы на: Reventon Group Sp. z o.o., ул. Вызволения 556, 43-340 Козы, Польша или на электронный адрес: serwis@reventongroup.eu.

Производитель оставляет за собой право вносить изменения в техническую документацию без уведомления.

ГАРАНТИЙНЫЙ ТАЛОН

Серийный номер устройства:	Адрес и место установки оборудования:
Печать и подпись монтажной фирмы:	

РЕКЛАМАЦИОННЫЙ БЛАНК

Компания, заявляющая о рекламации:	Дата установки:	Адрес и место установки оборудования:
	Дата и обстоятельства обнаружения неисправности:	
Компания, монтирующая оборудование:		
Серийный номер оборудования:	Дата предъявления рекламации:	
Описание неисправности:		
Имя и фамилия контактного лица, телефонный номер и /или электронная почта:		

СЕРВИСНЫЙ ТАЛОН

Дата рекламации:	Подробное описание ремонта:	Печать сервиса:
Дата ремонта:		



reventon
INDUSTRIAL SOLUTIONS

Reventon Group Sp. z o.o., ул. Вызволена 556, 43-340 Козы, Польша



reventon
INDUSTRIAL SOLUTIONS

Reventon Group Sp. z o.o., ул. Вызволена 556, 43-340 Козы, Польша, www.reventongroup.eu