



# Alfa Laval CB300 / CBH300

## Паяный пластинчатый теплообменник

Паяные пластинчатые теплообменники Alfa Laval CB отличаются эффективностью теплопередачи и занимают мало места.

### Применение

- Нагрев и охлаждение в системе ОВКВ
- Замораживание
- Охлаждение масла
- Нагрев и охлаждение в промышленности

### Преимущества

- Компактное исполнение
- Простота монтажа
- Возможность самоочистки
- Низкая потребность в уходе и обслуживании
- Все изделия испытываются давлением на прочность и плотность
- Без использования уплотнений

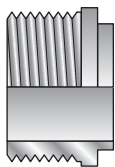
### Конструкция

Материал припоя герметизирует и удерживает пластины вместе на точках соприкосновения. Это обеспечивает оптимальную эффективность теплопередачи и сопротивление давлению. Использование передовых технологий проектирования и обширные испытания гарантируют высокие эксплуатационные характеристики и максимально возможный срок службы.

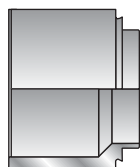
Имеются различные классы давления для различных потребностей.

Каждый теплообменник, создаваемый на базе стандартных компонентов и модульной концепции, изготавливается по заказу для удовлетворения конкретных потребностей каждой отдельной установки.

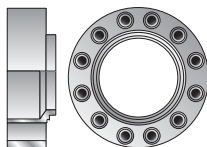
### Примеры соединений



Наружная резьба



Сварка



Компактный фланец



## Технические характеристики

### Стандартные материалы

Внешние панели	Нержавеющая сталь
Соединения	Нержавеющая сталь
Пластины	Нержавеющая сталь
Твердый припой	Медь

### Размеры и масса<sup>1</sup>

Размер (мм)	11 + (2.62 * n)
Масса (кг) <sup>2</sup>	21 + (1.26 * n)

<sup>1</sup> n = количество пластин

<sup>2</sup> Без соединений

### Стандартные данные

Объем на один канал, л	(S1-S2): 0.69 (S3-S4): 0.58
------------------------	--------------------------------

Максимальный размер частиц, мм	1.8
--------------------------------	-----

Макс. расход <sup>1</sup> , м <sup>3</sup> /ч	200
---	-----

Направление потока	Параллельно
--------------------	-------------

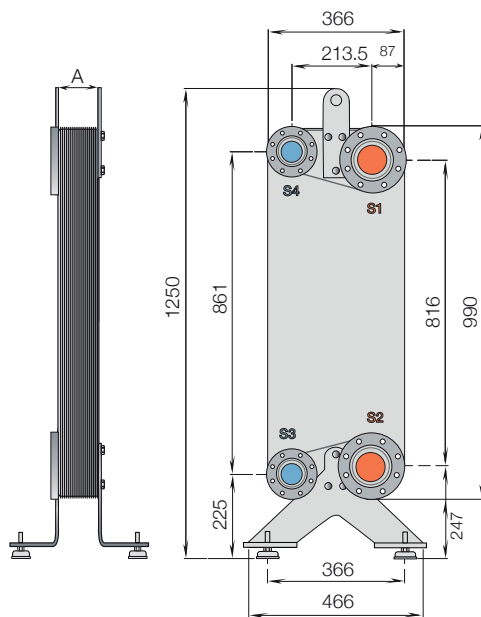
Мин. кол-во пластин	10
---------------------	----

Макс. кол-во пластин	250
----------------------	-----

<sup>1</sup> Воды при 5 м/с (скорость в месте соединения)

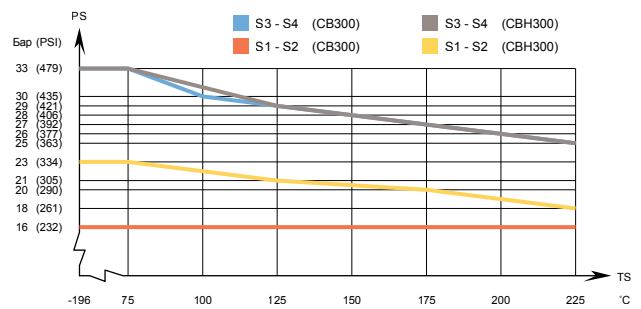
## Габаритный чертеж

Размеры в мм

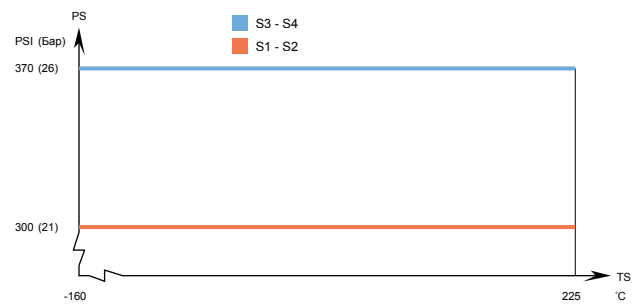


## Расчетное давление и температура

### СВ300/СВН300 – график давления/температуры, сертификация PED



### СВ300/СВН300 – график давления/температуры, сертификация UL



Предназначен для работы в условиях полного вакуума.

Имеются пластинчатые теплообменники Альфа Лаваль с широкой номенклатурой сертификатов для сосудов, работающих под давлением. За более подробной информацией обращайтесь к представителю компании Альфа Лаваль.

**ПРИМЕЧАНИЕ:** Значения, указанные выше, носят справочный характер. Для получения точных данных используйте чертеж, генерируемый конфигуратором Альфа Лаваль, или обратитесь к местному представителю компании Альфа Лаваль.

СHE00032RU 2016-04

Альфа Лаваль оставляет за собой право изменять технические характеристики без предварительного уведомления.

### Как найти Альфа Лаваль:

Постоянно обновляемую информацию о деятельности компании Альфа Лаваль в мире вы найдете на нашем веб-сайте. Приглашаем вас посетить [www.alfalaval.com](http://www.alfalaval.com)