

**DRV ELiS control module for ELiS air curtains / DRV ELiS moduł sterujący do kurtyn powietrznych
 DRV ELiS uitgebreid regelsysteem voor ELiS / DRV ELiS – модуль управления завесами ELiS**

**GENERAL INFORMATION | INFORMACJE OGÓLNE | ALGEMENE INFORMATIE |
 ОБЩАЯ ИНФОРМАЦИЯ**

EN

The control unit dedicated to the curtain ELiS T;C;G, DRV ELiS provides:

- Integration to the SYSTEMU FLOWAIR;
- Communication with BMS;
- The works programs;
- Connection to the door switch DCe/DCm;
- Connection to the controller TS/T-box;
- Ability to connect devices MASTER-SLAVE;
- Ability to connect ext. Temp. sensor

PL

Moduł sterujący dedykowany do kurtyny ELiS T;C;G. DRV ELiS zapewnia:

- Integrację do SYSTEMU FLOWAIR;
- Komunikację z BMS;
- Programy pracy;
- Podłączenie czujnika drzwiowego DCe/DCm;
- Podłączenia sterownika TS/T-box;
- Możliwość łączenia urządzeń MASTER-SLAVE;
- Możliwość podłączenia zew. czujnika temp.

NL

De regelunit voor de lucht gordijnen ELiS T; C; G, DRV ELiS biedt:

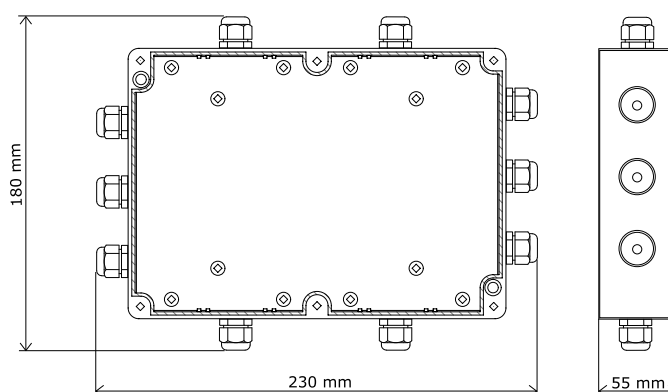
- Integratie met het FLOWAIR-systeem;
- Communicatie met GBS;
- Standaard geprogrammeerd;
- Aansluiting op de DCe/DCm deurschakelaar;
- Aansluiting op de TS thermostaat met 3-standenregeling en T-box touchscreen bediening.
- Mogelijkheid om apparaten als MASTER-SLAVE-configuratie aan te sluiten;
- Mogelijkheid om externe temperatuursensor aan te sluiten

RU

Управляющий модуль для завес ELiS T; C; G. DRV ELiS обеспечивает:

- Интеграция с СИСТЕМОЙ FLOWAIR;
- Коммуникация с BMS;
- Режимы работы;
- Подключение дверного датчика DCe/DCm;
- Подключение командоконтроллера TS/T-box;
- Подключение MASTER-SLAVE;
- Подключение внешнего датчика температуры

DIMENSIONS | WYMIARY | AFMETINGEN | ГАБАРИТЫ



TECHNICAL DATA | DANE TECHNICZNE | TECHNISCHE GEGEVENS | ТЕХНИЧЕСКИЕ ПАРАМЕТРЫ

Temp. Range / Zakres temperatury pracy / Temperatuurbereik / Диапазон темп. работы	0 ... +60 [°C]
IP / Stopień ochrony IP / IP isolatieklasse / Степень защиты	IP54
Installation / Montaż / Installatie / Установка	On wall installation / Natynkowy / Installatie op de muur / Настенный
Max. wire size / Max. przekrój przewodu / Max. kabeldoorsnede / Макс. сечение провода	2,5 mm ²
Color / Kolor / Kleur / Цвет	Light grey / szary / Lichtgrijs / Серый

INSTALATION | MONTAŻ | INSTALLATIE | УСТАНОВКА И ОБСЛУЖИВАНИЕ

EN

- Before any installation work, you must disconnect the power supply from the DRV.
- DRV module can only be installed indoors.
- DRV module should be mount on the wall near the device
- The input signal control should be completed sleeves;
- The input signal control should be selected by the designer

NL

- Ontkoppel voor aanvang van installatiewerkzaamheden altijd eerst de stroomvoorziening van de DRV.
- DRV mag uitsluitend binnen worden geïnstalleerd.
- DRV module dient onder het plafond gemonteerd te worden, nabij het apparaat
- De bekabeling van het ingangssignaal op de connector moet worden aangesloten met adereindhulzen.
- De bekabeling van het ingangssignaal moet door een elektrotechnisch ontwerper worden geselecteerd.

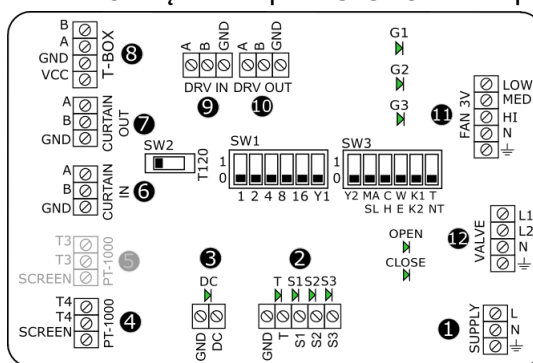
PL

- Przed rozpoczęciem jakichkolwiek prac instalacyjnych należy bezwzględnie odłączyć zasilanie.
- Moduł DRV może być instalowany jedynie wewnątrz pomieszczeń;
- Moduł DRV montować do przegrody w pobliżu urządzenia.
- Przewody doprowadzające sygnał sterujący powinny być zakończone tulejkami;
- Przekrój przewodów powinien być dobrany przez projektanta.

RU

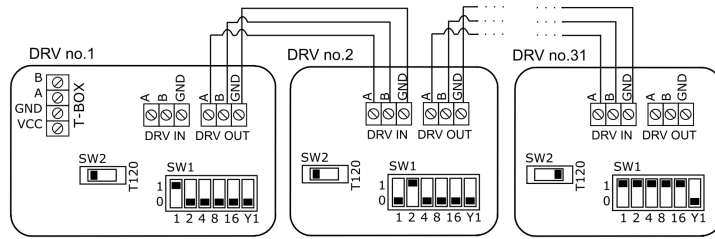
- Перед началом каких-либо работ по установке распределителя необходимо отключить электрическое питание.
- Распределитель сигнала можно устанавливать только внутри помещений.
- Модуль DRV должен быть установлен на вертикальных или горизонтальных перегородках рядом с аппаратом.
- Все провода следует обжать металлическим наконечником.
- Сечения проводов должен подбирать проектировщик.

CONNECTION DIAGRAM | SCHEMAT PODŁĄCZENIA | AANSLUITSCHEMA | СХЕМА ПОДКЛЮЧЕНИЯ



<p>EN</p>	<p>1) Power supply 230V/50Hz; 2) TS connector; 3) Door contact connector; 4) PT1000 connector 6); 7) MASTER-SLAVE connector; 8) T-box connector; 9); 10) BMS connector / SYSTEM connector; 11) Fan connector; 12) Valve connector ELIS-...-W; relay ELIS-...-E;</p>	<p>LED INDICATORS:</p> <p>G1, G2, G3 – signalize number of fan speed operating S1, S2, S3 – signalize number of set fan speed T – signalize of valve set DC – signalize of door contact set OPEN, CLOSE – signalize valve actuator WORK – signalize of software working</p>
<p>PL</p>	<p>1) Podłączenie zasilania 230V/50Hz; 2) Podłączenie regulatora obrotów z termostatem TS; 3) Podłączenia czujnika drzwiowego DC; 4) Podłączenie zewnętrznego czujnika temp. PT-1000 Podłączenie zaworu ELIS-...-W; podłączenie stycznika grzałek ELIS-...-E; 6); 7) Złącza komunikacji dla podłączenia MASTER-SLAVE; 8) Podłączenie inteligentnego sterownika z wyświetlaczem dotykowym T-box; 9); 10) Złącza komunikacyjne do BMS/integracji z systemem; 11) Podłączenie wentylatora 12) Podłączenie zaworu/stycznika grzałek</p>	<p>DIODY SYGNALIZACYJNE:</p> <p>G1, G2, G3 – sygnalizacja biegów pracy wentylatorów S1, S2, S3 – sygnalizacja zadania biegu przez sterownik T – sygnalizacja zadania sygnału z termostatu DC – sygnalizacja zadania sygnału z czujnika drzwiowego OPEN, CLOSE – sygnalizacja pracy zaworu WORK – sygnalizacja pracy układu</p>
<p>NL</p>	<p>1) Stroomvoorziening 230 V/50 Hz; 2) TS-connector; 3) Deurschakelaarconnector; 4) PT-1000-connector 6); 7) MASTER-SLAVE-connector; 8) T-box-connector; 9); 10) GBS-connector/ FLOWAIR-SYSTEM-connector; 11) Ventilatorconnector; 12) Afsluiterconnector 2-3 wegklep ELIS-...-W; relais ELIS-...-E;</p>	<p>LED-INDICATOREN:</p> <p>G1, G2, G3 - verklikkerled voor de werkelijke ventilatorsnelheid S1, S2, S3 - verklikkerled voor de ingestelde ventilatorsnelheid T - verklikkerled voor klepinstelling DC - verklikkerled voor deurschakelaarinstelling OPEN, CLOSE - verklikkerled voor klepmotor WORK - verklikkerlamp voor activering van software SW3 – werkingsmodus schakelaar (standaardinstellingen)</p>
<p>RU</p>	<p>1) Подключение питания 230В/50Гц; 2) Подключение регулятора скорости с термостатом; 3) Подключение дверного датчика; 4) Подключение внешнего датчика температуры PT-1000; 5) Клеммы для коммуникации с BMS/интеграции с системой; 6); 7) Коммуникационный разъем для подключения MASTER-SLAVE; 8) Подключение командоконтроллера с сенсорным экраном T-box; 9); 10) Клеммы для коммуникации с BMS/интеграции с системой 11) Подключение вентилятора 12) Подключение клапана ELIS-...-W; подключение контактора нагревательного элемента ELIS-...-E;</p>	<p>СИГНАЛИЗАЦИОННЫЕ ДИОДЫ:</p> <p>G1, G2, G3 – Сигнализация скорости вентилятора S1, S2, S3 – Сигнализация включения скорости с помощью контроллера T – Сигнализация отправления сигнала из термостата DC – Сигнализация отправления сигнала из дверного датчика OPEN, CLOSE – сигнализация работы клапана WORK – сигнализация работы системы</p>

DRV CHAINING | ŁĄCZENIE DRV | DRV-MODULES IN SERIE | СОЕДИНЕНИЕ DRV



EN

It is possible to connect up to 31 modules DRV and control them with one T-box controller

NOTE: In last DRV in line, dipswitch SW2 has to be switched to the right – T120.

NL

Het is mogelijk om tot 31 DRV-modules met elkaar te verbinden en deze te regelen met behulp van één T-box thermostaat.

OPMERKING: DIP-switch SW2 in de laatste DRV-module in de lijn moet naar rechts worden ingesteld - T120.

PL

Za pomocą kontrolera T-box możliwe jest podłączenie i sterowanie do 31 modułów DRV.

UWAGA: Dla ostatniego urządzenia pracującego w sieci BMS lub ze sterownikiem T-box wymagane jest ustawienie przełącznika SW2 w prawą pozycję T120.

RU

С помощью контроллера Т-box можно соединить и управлять работой 31 DRV.

ВНИМАНИЕ: для последнего аппарата подключенного к командоконтроллеру Т-box или системе BMS необходимо переключить переключатель SW2 на позицию T120.

SETTING BMS ADDRESS | USTAWIENIE ADRESU | GBS-ADRES INSTELLEN | НАСТРОЙКА АДРЕСА BMS

DRV	1	2	3	4	5	6
1	<input type="checkbox"/>	<input type="checkbox"/>	<input type="checkbox"/>	<input type="checkbox"/>	<input type="checkbox"/>	<input type="checkbox"/>
2	<input type="checkbox"/>	<input type="checkbox"/>	<input type="checkbox"/>	<input type="checkbox"/>	<input type="checkbox"/>	<input type="checkbox"/>
3	<input type="checkbox"/>	<input type="checkbox"/>	<input type="checkbox"/>	<input type="checkbox"/>	<input type="checkbox"/>	<input type="checkbox"/>
...						
31	<input type="checkbox"/>	<input type="checkbox"/>	<input type="checkbox"/>	<input type="checkbox"/>	<input type="checkbox"/>	<input type="checkbox"/>
	1	2	4	8	16	Y1

switch down/ przełącznik w dół/ schakelaar omlaag/
Переключатель вниз

switch up/ przełącznik w górę/ schakelaar omhoog/
Переключатель вверх

EN

When connecting DRV modules to the T-box controller or BMS, you have to binary set addresses on each (each DRV must have individual address) DRV module by DIP-switch SW1. To address modules, check if the power supply is turned off, then set the addresses as shown in the table, then turn on the power supply.

NL

Wanneer DRV-modules op de T-box of een GBS worden aangesloten, moet u de adressen binair instellen (elke DRV-module moet een uniek adres hebben) op elke DRV-module met behulp van DIP-switch SW1. Om de adressen van modules te controleren zorgt u er eerst voor dat de stroomvoorziening uitgeschakeld is. Stel vervolgens de adressen in op de manier zoals is weergegeven in de tabel en schakel dan de stroomvoorziening opnieuw in.

PL

Przy podłączaniu modułów DRV do sterownika T-box lub systemu BMS konieczne jest binarne ustawienie adresu na przełączniku DIP-switch SW1. Każdy moduł sterujący DRV podłączony do Systemu FLOWAIR musi mieć nadany indywidualny adres. W celu ustawienia adresu należy przy wyłączonym napięciu ustawić adres urządzenia (zgodnie z tabelą), a następnie włączyć zasilanie.

RU

Чтобы подключить модуль DRV к командоконтроллеру Т-box или системе BMS необходимо установить бинарный адрес на переключателе DIP-switch SW1. Каждый модуль управления DRV должен обладать индивидуальным адресом. Для того, чтобы установить адрес, следует согласно таблице установить переключатели в нужной позиции, а затем включить питание.

SW3:

1	<input type="checkbox"/>	Service / Przełącznik serwisowy / Service / Сервисный переключатель	
2	<input type="checkbox"/>	MASTER mode operating / Praca w trybie MASTER / Werkend in MASTER-modus / Работа в режиме MASTER	<input type="checkbox"/> SLAVE mode operating / Praca w trybie SLAVE / Werkend in SLAVE-modus / Работа в режиме SLAVE
3	<input type="checkbox"/>	Service / Przełącznik serwisowy / Service / Сервисный переключатель	
4	<input type="checkbox"/>	ELiS-...-W/N	<input type="checkbox"/> ELiS-...- E
5	<input type="checkbox"/>	K1 Programme*/ Program K1*/ K1-programma* / Программа K1*	<input type="checkbox"/> K2 Programme**/ Program K2**/ K2-programma**/ Программа K2**
6	<input type="checkbox"/>	Operating with thermostat / Praca z termostatem / Werking met thermostaat / Работа с термостатом	<input type="checkbox"/> Operating w/o thermostat / Praca bez termostatu (wymuszenie grzania) / Werking zonder thermostaat / Работа без термостата (вынуждение отопления)

*K1 programme – Signal from door switch or thermostat is main signal for the device to run

**K2 programme – Signal from door switch is main signal for the device to run and thermostat is in charge of valve/heaters

*K1 program, w którym sygnałem nadrzędnym (uruchamiającym urządzenie) jest sygnał z czujnik drzwiowego lub termostatu.

**K2 program, w którym sygnałem nadrzędnym (uruchamiającym urządzenie) jest sygnał z czujnika drzwiowego a termostat odpowiedzialny jest za pracę zaworu/grzałek.

*K1 - mode dont le signal principal(mettant en marche l'appareil) est le signal du détecteur d'ouverture de porte ou celui du thermostat.

**K2 - mode dont le signal principal(mettant en marche l'appareil) est le signal du détecteur d'ouverture de porte et dont le thermostat règle l'ouverture de la vanne/les batteries électriques.

*K1 программа, в которой ведущим сигналом (запускающим аппарат) является сигнал из дверного датчика или термостата.

**K2 программа, в которой ведущим сигналом (запускающим аппарат) является сигнал из дверного датчика, а термостат отвечает за работу клапана/ТЭНов.

BMS CONNECTION | PODŁĄCZENIE BMS | VERBINDING MET GBS | ПОДКЛЮЧЕНИЕ BMS

EN: DRV ELIS driver has a possibility to be connected to integrated Building Management System (BMS). In the case of working with S-TOUCH, BMS should be directly connected to the controller. In last appliance in line, dipswitch SW2 has to be switched to the right – T120.

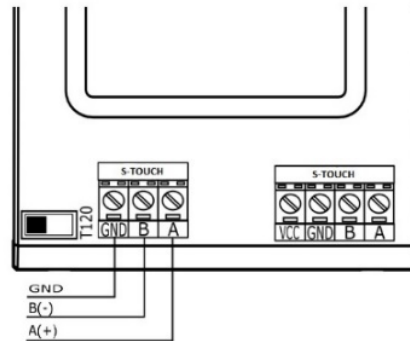
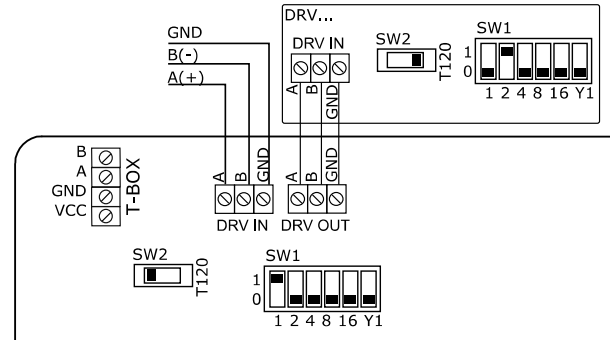
PL: Możliwe jest podłączenie układu do system zarządzania budynkiem BMS poprzez moduł DRV lub sterownik T-box. W przypadku pracy z T-box, BMS należy podłączyć bezpośrednio do sterownika. Rejestry BMS znajdują się w oddzielnej dokumentacji. Dla ostatniego urządzenia wymagane jest ustawienie przełącznika SW2 w prawą pozycję T120

NL: De DRV ELIS communicatiemodule biedt de mogelijkheid om de module op te nemen in een geïntegreerd gebouwbeheersysteem (GBS). In het geval van het werken met T-box, moet GBS rechtstreeks worden verbonden met de controller. De aansluiting kan op twee manieren worden uitgevoerd. DIP-switch SW2 in de laatste DRV-module in de lijn moet naar rechts worden ingesteld - T120

RU: ???

Name	Description
Physical layer	RS485
Protocol	MODBUS-RTU
Baud rate	38400 [bps]
Parity	Even
Data bits	8
STOP bits	1

Name	Description
Physical layer	RS485
Protocol	MODBUS-RTU
Baud rate	9600-230400 [bps]
Parity	Even
Data bits	8
STOP bits	1



EN

DRV modules can be connected to the BMS (Building Management System).

NOTE: In last DRV in line, DIP-switch SW2 has to be switched to the right -T120W. The connection must be carried out with 3 -wire (recommended UTP) to connectors DRV IN

NL

De modules kunnen worden verbonden met GBS. De aansluiting kan op twee manieren worden uitgevoerd: LET OP:: DIP-switch SW2 in de laatste DRV-module in de lijn moet naar rechts worden ingesteld - T120. De verbinding moet worden uitgevoerd met 3-draadskabel (aanbevolen UTP) naar connectors DRV IN

PL

Moduł sterujący DRV umożliwia podłączenia układu do systemu zarządzania budynkiem BMS (Building Management System).

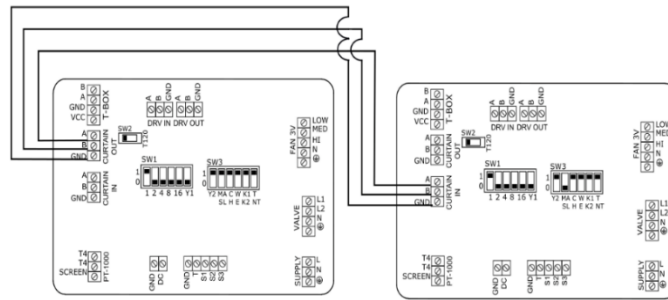
UWAGA: Dla ostatniego urządzenia pracującego w sieci BMS wymagane jest ustawienie przełącznika SW2 w prawą pozycję. Podłączenie należy wykonać przewodem 3-żyłowym (zalecana skrętka UTP) do złązek DRV IN.

RU

Модуль управления DRV позволяет подключить аппараты с к системе BMS (Building Management System).

ВНИМАНИЕ: В последнем аппарате в системе BMS следует переключить переключатель SW2 направо. Соединение следует выполнить 3-жильным проводом UTP в клеммы DRV IN

MASTER-SLAVE CONNECTION / ŁĄCZENIE MASTER-SLAVE / COMMUNICATIE TUSSEN MASTER EN SLAVE / RU



EN: Electrical air curtain chaining provides control from 1 to 5 devices using one TS or T-box and DC.

Electrical air curtain chaining might be done by cable OMY 3x0,5mm² using connectors CURTAIN IN; CURTAIN OUT

Connecting units among themselves ensure transfer of controlling signals. Whatever each curtain need to be supplied directly. Switch 2 on SW3 set In position:

PL: Elektryczne łączenie kurtyn zapewnia sterowanie do 5 urządzeń za pomocą jednego sterownika TS lub T-box oraz jednego czujnika drzwiowego DC.

Elektryczne łączenie kurtyn należy wykonać za pomocą przewodu OMY 3x0,5mm² wykorzystując złącza CURTAIN IN; CURTAIN OUT.

Łączenie zapewnia przekazanie sygnałów sterowniczych. Każda kurtyna powinna zostać oddzielnie zasilona.

NL: Bij het in serie schakelen van elektrische luchtgordijnen kunnen tot 5 apparaten met behulp één TS of T-box - thermostaat. Indien gewenst i.c.m. één DC (deurcontact). Gebruik voor het in serie schakelen van elektrische luchtgordijnen 3-aderige bekabeling (3 x 0,5mm²) en sluit deze aan op de connectors CURTAIN IN; CURTAIN OUT.

Door de units door te verbinden wordt gegarandeerd dat het regelsignaal wordt doorgegeven. De units dienen een eigen 230V voeding per luchtgordijn te hebben. Schakelaar 2 op SW3 ingesteld in positie:

RU: Соединение завес позволяет управлять с 1 до 5 завесами одновременно с помощью одного командоконтроллера и дверного датчика.

Соединение завес следует выполнить с помощью проводов OMY 3x0,5mm² используя клеммы CURTAIN IN; CURTAIN OUT.

Соединение обеспечивает передачу сигналов управления. К каждой завесе необходимо отдельно подключить питание

– For MASTER curtain / dla kurtyny MASTER / Voor MASTER-luchtgordijn /

– For SLAVE curtain / dla kurtyny SLAVE / Voor SLAVE-luchtgordijn /

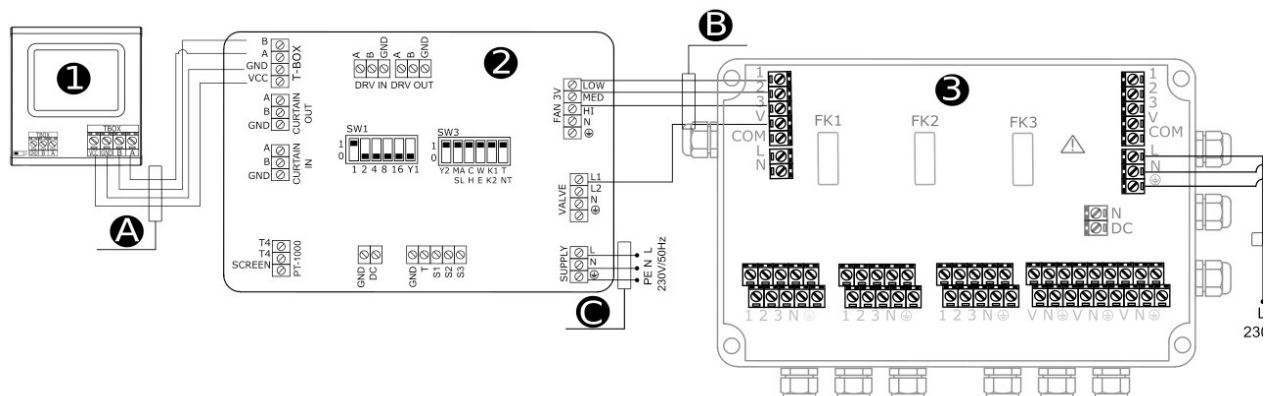
EN: In case to connect several devices to one T-box and independent (local) work of curtains with door switches use DRV IN / DRV OUT connectors.

PL: W przypadku połączenia kilku urządzeń do jednego sterownika T-box i niezależnej pracy urządzeń (lokalnej) należy skorzystać ze złączy DRV IN / OUT

NL: Gebruik voor het aansluiten van meerdere units op een T-box regeling of en onafhankelijke (lokale) GBS werking van luchtgordijnen met deurschakelaars DRV IN / DRV OUT-connectors.

RU: В случае подключения нескольких аппаратов к командоконтроллеру T-бокс и локальной работы аппаратов, следует применить клеммы DRV IN / OUT

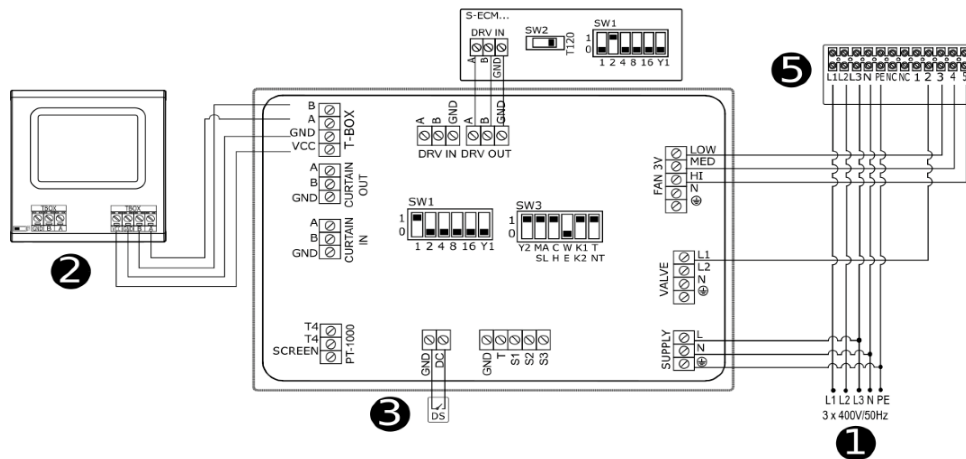
T-BOX + DRV ELIS + RX



- 1) T-BOX
- 2) DRV ELIS
- 3) RX

- A) LIYCY-P 2x2x0,5 mm²
- B) OMY 4x0,5 mm²
- C) OMY 3x1,0 mm²
- D) OMY 3x1,5 mm²

T-BOX + DRV ELIS + ELIS T-E



1) 3x400V/50Hz:

- E-100 (min. 5x2,5 mm²) (Overcurrent B16) (Zabezpieczenie B16) (overspanningsbeveiliging B16) (Предохранитель B16)
- E-150 (min. 5x4,0 mm²) (Overcurrent B20) (Zabezpieczenie B20) (overspanningsbeveiliging B20) (Предохранитель B20)
- E-200 (min. 5x4,0 mm²) (Overcurrent B25) (Zabezpieczenie B25) (overspanningsbeveiliging B25) (Предохранитель B25)

- 2) T-BOX (LIYCY-P 2x2x0,5mm²)
- 3) Door contact DCe/DCm (door closed – contacts opened; door opened – contacts closed) (OMY 2x0,5mm²);
Czujnik drzwiowy DCe/DCm (drzwi zamknięte – styki rozwarte; drzwi otwarte – styki zwarte) (OMY 2x0,5mm²);
Deurschakelaar DCe/DCm (deur gesloten - contact geopend, deur open - contact gesloten) (2-aderig, 2 x 0,5 mm²);
Дверной датчик DCe/DCm (дверь закрыта – клеммы открытые; дверь открыта – клеммы закрыты)

5) ELIS T-100/150/200-E

ATTENTION / UWAGA / LET OP / ВНИМАНИЕ:

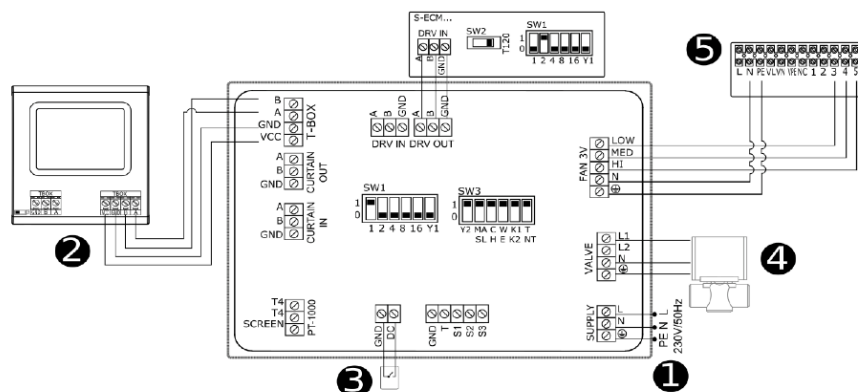
EN: Switch 4 on SW3 to the position "E" and then restart the system switching it off for 5 seconds. Each time the device is switched off the heaters are being cooled for next 30 seconds. In last DRV in line, dipswitch SW2 has to be switched to the right – T120.

PL: Przelicznik 4 na SW3 ustawić w pozycji jak na rysunku powyżej a następnie zrestartować układ wyłączając na 5 sekund zasilanie. Po każdorazowym sygnale wyłączenia urządzenia następuje schłodzenie grzałek przez 30 s. Dla ostatniego urządzenia pracującego ze sterownikiem T-box wymagane jest ustawienie przelicznika SW2 w prawą pozycję T 120.

NL: Schakelaar 4 op SW3 in de stand 'E' en vervolgens het systeem opnieuw in bedrijf stellen en gedurende 5 seconden uitschakelen. Telkens wanneer het systeem wordt uitgeschakeld worden de verwarmingselementen 30 seconden nagekoeld. DIP-switch SW2 in de laatste DRV module in de lijn moet naar rechts worden ingesteld - T120.

RU: Переключатель 4 в SW3 установить в позиции как на рисунке выше и перезапустить систему, выключая на 5 секунд питание. После каждого сигнала выключения ТЭЕы охлаждаются в течение 15 секунд. Для последнего аппарата работающего в сети BMS следует установить переключатель SW2 на правой позиции.

T-BOX + DRV ELIS + ELIS T-W



1) 230V/50Hz:

2) T-Box (LIYCY-P 2x2x0,5mm²)

- 3) Door contact DCe/DCm (door closed – contacts opened; door opened – contacts closed) (OMY 2x0,5mm²);
Czujnik drzwiowy DCe/DCm (drzwi zamknięte – styki rozwarte; drzwi otwarte – styki zwarte) (OMY 2x0,5mm²);
Deurschakelaar DCe/DCm (deur gesloten - contact geopend, deur open - contact gesloten) (2-aderig, 2 x 0,5 mm²);
Дверной датчик DCe/DCm (дверь закрыта – клеммы открытые; дверь открыта – клеммы закрыты)

- 4) Valve with actuator SRQ2d-1/2" (OMY 3x0,75mm²) or SRQ3d-1/2" (OMY 3x0,75mm²);
Zawór z silownikiem SRQ2d-1/2" (OMY 3x0,75mm²) lub SRQ3d-1/2" (OMY 3x0,75mm²);
Klep met motor SRQ2d-1/2" (OMY 3x0,75mm²) of SRQ3d-1/2" (OMY 3x0,75mm²);
клапан с сервоприводом SRQ2d-1/2" (OMY 3x0,75mm²) или SRQ3d-1/2" (OMY 3x0,75mm²).

5) ELIS T-W/N-100/150/200

ATTENTION / UWAGA / LET OP / ВНИМАНИЕ:

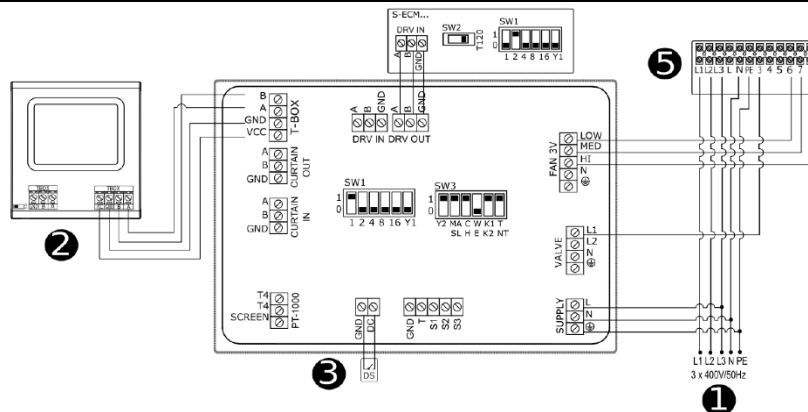
EN: In last DRV ELIS in line, dipswitch SW2 has to be switched to the right – T120.

PL: Dla ostatniego urządzenia pracującego ze sterownikiem T-BOX wymagane jest ustawienie przelicznika SW2 w prawą pozycję T 120.

NL: DIP-switch SW2 in de laatste DRV ELIS module in de lijn moet naar rechts worden ingesteld - T120.

RU: Для последнего аппарата работающего в сети следует установить переключатель SW2 на правой позиции.

T-BOX + DRV ELIS + ELIS C-E



1) 3x400V/50Hz:

- E-100 (min. 5x2,5 mm²) (Overcurrent B16) (Zabezpieczenie B16) (overspanningsbeveiliging B16) (Предохранитель B16)
- E-150 (min. 5x4,0 mm²) (Overcurrent B20) (Zabezpieczenie B20) (overspanningsbeveiliging B20) (Предохранитель B20)
- E-200 (min. 5x4,0 mm²) (Overcurrent B25) (Zabezpieczenie B25) (overspanningsbeveiliging B25) (Предохранитель B25)

2) T-Box (LIYCY-P 2x2x0,5mm²)

3) Door contact DCe/DCm (door closed – contacts opened; door opened – contacts closed) (OMY 2x0,5mm²);

Czujnik drzwiowy DCe/DCm (drzwi zamknięte – styki rozwarte; drzwi otwarte – styki zwarte) (OMY 2x0,5mm²);

Deurschakelaar DCe/DCm (deur gesloten - contact geopend, deur open - contact gesloten) (2-aderig, 2 x 0,5 mm²);

Дверной датчик DCe/DCm (дверь закрыта – клеммы открытые; дверь открыта – клеммы закрыты)

5) ELIS C-E-100/150/200

ATTENTION / UWAGA / LET OP / ВНИМАНИЕ:

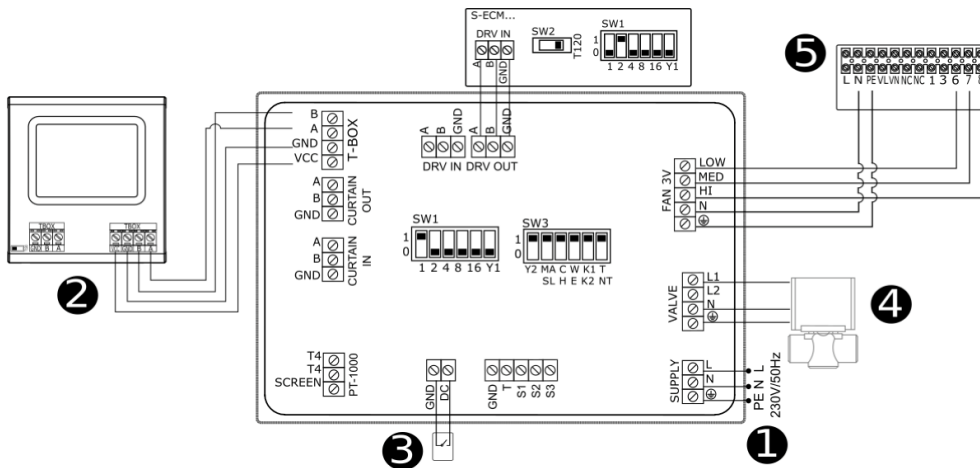
EN: Switch 4 on SW3 to the position "E" and then restart the system switching it off for 5 seconds. Each time the device is switched off the heaters are being cooled for next 30 seconds. In last DRV in line, dipswitch SW2 has to be switched to the right – T120.

PL: Przelacznik 4 na SW3 ustawic w pozycji jak na rysunku powyzej a nastepnie zrestartowac ukklad wykluczajac na 5 sekund zasilanie. Po kazdorazowym sygnale wykluczenia urzadzenia nastepuje schlodzenie grzatek przez 30 s. Dla ostatniego urzadzenia pracujacego ze sterownikiem S-TOUCH wymagane jest ustawienie przelacznika SW2 w prawą pozycję T120.

NL: Schakelaar 4 op SW3 in de stand 'E' en vervolgens het systeem opnieuw in bedrijf stellen en gedurende 5 seconden uitschakelen. Telkens wanneer het systeem wordt uitgeschakeld worden de verwarmingselementen 30 seconden nagekoeld. DIP-switch SW2 in de laatste DRV module in de lijn moet naar rechts worden ingesteld - T120.

RU: Переключатель 4 в SW3 установить в позиции как на рисунке выше и перезапустить систему, выключая на 5 секунд питание. После каждого сигнала выключения ТЭЕы охлаждаются в течение 15 секунд. Для последнего аппарата работающего в сети BMS следует установить переключатель SW2 на правой позиции.

T-BOX + DRV ELIS + ELIS C-W



1) 230V/50Hz:

2) T-Box (LIYCY-P 2x2x0,5mm²)

3) Door contact DCe/DCm (door closed – contacts opened; door opened – contacts closed) (OMY 2x0,5mm²);

Czujnik drzwiowy DCe/DCm (drzwi zamknięte – styki rozwarte; drzwi otwarte – styki zwarte) (OMY 2x0,5mm²);

Deurschakelaar DCe/DCm (deur gesloten - contact geopend, deur open - contact gesloten) (2-aderig, 2 x 0,5 mm²);

Дверной датчик DCe/DCm (дверь закрыта – клеммы открытые; дверь открыта – клеммы закрыты)

4) Valve with actuator SRQ2d-3/4" (OMY 3x0,75mm²) or SRQ3d-3/4" (OMY 3x0,75mm²);

Zawór z silownikiem SRQ2d-3/4" (OMY 3x0,75mm²) lub SRQ3d-3/4" (OMY 3x0,75mm²);

Klep met motor SRQ2d-3/4" (OMY 3x0,75mm²) of SRQ3d-3/4" (OMY 3x0,75mm²);

клапан с сервоприводом SRQ2d-3/4" (OMY 3x0,75mm²) или SRQ3d-3/4" (OMY 3x0,75mm²)

5) ELIS C-W-100/150/200

ATTENTION / UWAGA / LET OP / ВНИМАНИЕ:

EN: In last DRV in line, dipswitch SW2 has to be switched to the right – T120.

PL: Dla ostatniego urzadzenia pracujacego ze sterownikiem T-BOX wymagane jest ustawienie przelacznika SW2 w prawą pozycję T120.

NL: DIP-switch SW2 in de laatste DRV ELIS module in de lijn moet naar rechts worden ingesteld - T120.

RU: Для последнего аппарата работающего в сети следует установить переключатель SW2 на правой позиции.



52109
MT-DTR-DRV-ELIS-EN-PL-NL-RU-V1