



**OXeN X2-W-1.2-V | X2-N-1.2-V | X2-W-1.2-H | X2-N-1.2-H | X2-E-1.2-V**

<b>EN</b>	<b>OXEN</b> TECHNICAL DOCUMENTATION OPERATION MANUAL
<b>PL</b>	<b>OXEN</b> DOKUMENTACJA TECHNICZNA
<b>NL</b>	<b>OXEN</b> TECHNISCHE DOCUMENTATIE GEBRUIKSAANWIJZING
<b>RU</b>	<b>OXEN</b> РУКОВОДСТВО ПОЛЬЗОВАТЕЛЯ

TABLE OF CONTENTS	SPIS TREŚCI
1. APPLICATION..... 2	1. ZASTOSOWANIE ..... 2
2. TECHNICAL DATA..... 3	2. DANE TECHNICZNE ..... 3
3.1. INSTALLATION TO THE WALL ..... 4	3.1. MONTAŻ JEDNOSTKI OXEN DO ŚCIANY ..... 4
3.2. WATER CONNECTION ..... 5	3.2. PODŁĄCZENIE INSTALACJI HYDRAULICZNEJ ..... 5
3.3. SIDE COVER INSTALLATION ..... 6	3.3. MONTAŻ BOCZNEGO PANELU ..... 6
3.4. OXS INTAKE/EXHAUSTER INSTALLATION ..... 6	3.4. ETAPY MONTAŻU CZERPNIOWYRZUTNI OXS ..... 6
3.5. OXE EXPANDER INSTALLATION ..... 8	3.5. ETAPY MONTAŻU PRZEDŁUŻENIA OXE ..... 8
3.6. HORIZONTAL INSTALLATION ..... 9	3.6. MONTAŻ PODSTROPOWY ..... 9
4. CONTROL SYSTEM ..... 11	4. AUTOMATYKA ..... 11
5. OPERATION ..... 14	5. EKSPLOATACJA I KONSERWACJA ..... 14
5.1. FILTERS REPLACEMENT ..... 15	5.1. WYMIANA FILTRÓW ..... 15
5.2. HEAT RECOVERY EXCHANGE CLEANING ..... 15	5.2. CZYSZCZENIE WYMIENNIKA PŁYTOWO-KRZYŻOWEGO ..... 15
6. SERVICE AND WARRANTY TERMS ..... 16	6. SERWIS I GWARANCJA ..... 16
7. CONFORMITY WITH WEEE DIRECTIVE 2012/19/UE ..... 18	7. ZGODNOŚĆ Z DYREKTYWĄ WEEE ..... 18

INHOUDSOPGAVE	СОДЕРЖАНИЕ
1. TOEPASSING ..... 2	1. ПРИМЕНЕНИЕ ..... 2
2. TECHNISCH GEGEVENS ..... 3	2. ТЕХНИЧЕСКИЕ ПАРАМЕТРЫ ..... 3
3.1. INSTALLATIE OP DE MUUR ..... 4	3.1. УСТАНОВКА OXEN НА СТЕНЕ ..... 4
3.2. WATERAANSLUITING ..... 5	3.2. ПОДКЛЮЧЕНИЕ ТЕПЛОНОСИТЕЛЯ ..... 5
3.3. INSTALLATIE VAN DE ZIJKAP ..... 6	3.3. УСТАНОВКА БОКОВОЙ ПАНЕЛИ ..... 6
3.4. INSTALLATIE AANZUIG/UITBLAASCOMBINATIE OXS ..... 6	3.4. ЭТАПЫ УСТАНОВКИ СТЕННОГО ЭЛЕМЕНТА ДЛЯ ЗАБОРА/ВЫБРОСА OXS ..... 6
3.5. INSTALLATIE VAN VERLENGSTUK OXE ..... 8	3.5. УСТАНОВКА ВЫБРОСА ВОЗДУХА СПРАВА/СЛЕВА ..... 8
3.6. HORIZONTALE INSTALLATIE ..... 9	3.6. УСТАНОВКА ПОД ПЕРЕКРЫТИЕМ ..... 9
4. REGELSYSTEEM ..... 11	4. АВТОМАТИКА ..... 11
5. WERKING ..... 14	5. ЭКСПЛУАТАЦИЯ И СЕРВИСНЫЕ ПРОЦЕДУРЫ ..... 14
5.1. FILTERS VERVANGEN ..... 15	5.1. ЗАМЕНА ФИЛЬТРА ..... 15
5.2. KRUISSTROOMWISSELAAR REINIGEN ..... 15	5.2. ОЧИСТКА ТЕПЛООБМЕННОКА ..... 15
6. ONDERHOUD EN GARANTIEVOORWAARDEN ..... 17	6. СЕРВИСНОЕ И ГАРАНТИЙНОЕ ОБСЛУЖИВАНИЕ ..... 17
7. CONFORMITEIT MET WEEE RICHTLIJN 2012/19/UE ..... 18	7. СООТВЕТСТВИЕ ДИРЕКТИВЕ WEEE 2012/19/UE ..... 18

1. APPLICATION	1. ZASTOSOWANIE
<p>OXeN is a ductless heat recovery unit. Two stage heat recovery in cross flow exchangers ensure high efficiency. OXeN units are dedicated for use in medium and large size areas where mechanical air exchange is a must. There are two types available</p> <p>X2-N-1.2-V – w/o additional heater, wall montage  X2-W-1.2-V – with additional heater (water supplied) to warm up fresh air, wall montage  X2-E-1.2-V – with additional electric heater to warm up fresh air, wall montage  X2-N-1.2-H – w/o additional heater, ceiling montage  X2-W-1.2-H – with additional heater (water supplied) to warm up fresh air, ceiling montage</p> <p>OXeN is dedicated to operate indoor, ambient temperature in range +5°C ÷ +35°C, maximal solid pollution 0,3 g/m<sup>3</sup>. Materials which were used: EPP, aluminium, brass, copper, galvanized steel: substances which can cause corrosion/damage of listed cannot be present in the room.</p>	<p>Jednostki odzysku ciepła OXeN tworzą bezkanałowy system wentylacji mechanicznej nawiewno-wywiewnej. Dzięki zastosowaniu krzyżowych wymienników ciepła zapewniają odzysk energii cieplnej z powietrza usuwanego. Służą do wentylacji obiektów średnio- i wielkokubaturowych budownictwa ogólnego i przemysłowego oraz budynków użyteczności publicznej. Dostępne są następujące typy urządzeń:</p> <p>X2-N-1.2-V – jednostka bez dodatkowego dogrzewu powietrza, do montażu ściennego  X2-W-1.2-V – jednostka z dogrzewem powietrza wodną nagrzewnicą, do montażu ściennego  X2-E-1.2-V – jednostka z dogrzewem powietrza nagrzewnicą elektryczną, do montażu ściennego  X2-N-1.2-H – jednostka bez dodatkowego dogrzewu powietrza, do montażu podstropowego  X2-W-1.2-H – jednostka z dogrzewem powietrza wodną nagrzewnicą, do montażu podstropowego</p> <p>Jednostki odzysku ciepła OXeN przeznaczone są do pracy wewnątrz pomieszczeń o maksymalnym zapyleniu powietrza 0,3g/m<sup>3</sup> i temperaturze od +5 do +35°C. Posiadają elementy wykonane z aluminium, miedzi, stali cynkowej i nie mogą być stosowane w środowisku mogąącym powodować ich korozję.</p>

1. TOEPASSING	1. ПРИМЕНЕНИЕ
<p>OXeN is een kanaallose ventilatieunit met warmte-terugwinning. De tweetrapswarmterugwinning met behulp van kruisstroomwarmtewisselaars zorgt voor een hoog rendement. De OXeN-units zijn speciaal ontwikkeld voor gebruik in middelgrote en grote objecten waar mechanische wtv ventilatie onontbeerlijk is. Er zijn twee uitvoeringen leverbaar</p> <p>X2-W-1.2-V – met extra watergevoede naverwarmer om verse lucht na te verwarmen, installatie op de muur  X2-N-1.2-V – zonder extra naverwarmer  X2-W-1.2-H – met extra watergevoede naverwarmer om verse lucht na te verwarmen, installatie onder het plafond  X2-N-1.2-H – zonder extra naverwarmer, installatie onder het plafond  X2-E-1.2-V – met extra elektrische naverwarmer om verse lucht na te verwarmen, installatie op de muur.</p> <p>De OXeN-ventilatieunits zijn ontworpen voor binnen gebruik, in een omgevingstemperatuurbereik tussen +5 en +35°C bij een maximale verontreiniging met vaste deeltjes van 0,3 g/m<sup>3</sup>. Gebruikte materialen: EPP kunststof, aluminium, messing, koper, gegalvaniseerd staal: Stoffen die corrosie/schade aan genoemde materialen kunnen veroorzaken mogen niet in de ruimte aanwezig zijn.</p>	<p>Установка с рекуперацией тепла OXeN это бесканальная система механической приточно-вытяжной вентиляции. Примененные перекрестные теплообменники обеспечивают рекуперацию тепла из выходящего воздуха. OXeN предназначен для вентиляции средних и больших промышленных и общественных объектов. Установка с рекуперацией тепла OXeN доступна в двух версиях:</p> <p>X2-W-1.2-V – установка с обогревом воздуха при помощи водяного теплообменника  X2-N-1.2-V – установка без обогрева воздуха  X2-W-1.2-H – установка с обогревом воздуха при помощи водяного теплообменника для установки под перекрытием  X2-N-1.2-H – установка без обогрева воздуха для установки под перекрытием  X2-E-1.2-V – установка с электрическим обогревом воздуха для настенного монтажа</p> <p>Установка с рекуперацией тепла OXeN предназначены для работы внутри помещений с максимальной запыленностью воздуха 0,3г/м<sup>3</sup> и температурой от +5 до +35°C. В связи с тем, что в установках OXeN применяются алюминиевые, медные а также из оцинкованной стали элементы, запрещается применять данное оборудование в среде, которая влияет на возникновение коррозии.</p>

## 2. TECHNICAL DATA

## 2. DANE TECHNICZNE

## 2. TECHNISCHE GEGEVENS

## 2. ТЕХНИЧЕСКИЕ ПАРАМЕТРЫ

EN	PL	NL	RU	X2-W-1.2-V	X2-N-1.2-V	X2-W-1.2-H	X2-N-1.2-H	X2-E-1.2-V	
Max. air stream	Maks. przepływu powietrza nawiew/wywiew	Max. luchthoeveelheid	Макс. производительность	1200 m <sup>3</sup> /h <sup>1</sup>					
Air stream range	Zasięg strumienia powietrza	Luchtworp	Длина струи воздуха	Horizontal   Horizontaal   Poziomy   Горизонтальный 15,0 m <sup>2</sup>		Vertical   Verticaal   Pionowy   Вертикальный 4,5 m <sup>3</sup>		Horizontal   Horizontaal   Poziomy   Горизонтальный 15,0 m <sup>4</sup>	
Air flow regulation range	Regulacja wydajności	Luchthoeveelheid sregeling	Настройки производительности	Stepless   Bezstopniowe   Traploos   Плавная					-
Acoustic pressure	Poziom ciśnienia akustycznego	Akoestische druk niveau	Уровень акустического давления	49 dB(A) <sup>5</sup>					
Power supply	Zasilanie	Stroomvoorziening	Питание	230 VAC / 50 Hz					3x400 V
Max. current consumption	Maks. Pobór prądu	Max. energieverbruik	Макс. потребление тока	1,9 A					14 A
Max. power consumption	Maks. Pobór mocy	Max. Stroomverbruik	Макс. потребление мощности	420 W					8,5 kW
Main dimensions (HxWxD)	Głównie wymiary (WxSxG)	Uitwendige afmetingen (HxWxD)	Габариты (ВxШxД)	1370 x 1180 x 760					
Casing material	Rodzaj obudowy	Materiaal behuizing	Корпус	EPP - expanded polypropylene   spieniony polipropylen   geëxpandeerd polypropyleen   вспененный полипропилен					
Colour	Kolor	Kleur	Цвет	Gray   Szary   Grijs   Серый <sup>6</sup>					
Unit weight	Masa urządzenia	Gewicht van de unit	Вес аппарата	77,5 kg	75,1 kg	80,5 kg	78,1 kg	82,5 kg	
Unit filled with water	Masa urządzenia z wodą	Unit gevuld met water	Вес аппарата наполненного водой	78,3 kg	-	81,3 kg	-	-	
Installation	Środowisko pracy	Installatie	Рабочая среда	Indoor   Wewnątrz pomieszczeń   Binnen   Внутри помещений					
Max. solid pollution	Max. zapylenie powietrza	Max. verontreiniging met vaste deeltjes	Макс. запыленность воздуха	0,3 g/m <sup>3</sup>					
Ambient temperature	Temp. pracy	Omgevingstemperatuur	Темп.	5 – 45°C					
Operation position	Pozycja pracy	Werkingspositie	Позиция работы	Vertical   Pionowo na ścianie   Verticaal   Вертикальная		Horizontal   Podstropowo   Horizontaal   Горизонтальная		Vertical   Pionowo na ścianie   Verticaal   Вертикальная	
IP	IP	IP	IP	42					
Filter class	Klasa filtra	Filterklasse	Класс фильтра	EU4					
Filters status control	Kontrola filtrów	Filter status controle	контроль фильтров	Pressure transmitter   przetwornik ciśnienia   luchtdrukverschilschakelaar   конвертер давления					
Type of heat recovery exchanger	Rodzaj wymiennika odzysku ciepła	Type warmteterugwin warmtewisselaar	Тип теплообменника рекуперации тепла	Two stage recovery, cross flow heat exchanger   Dwustopniowy odzysk ciepła w wymiennikach krzyżowych   Tweetraps warmteterugwin, kruisstroomwarmtewisselaar   Двухступенчатая рекуперация тепла в перекрестноточечном теплообменнике					
Heat recovery efficiency dry / wet	Sprawność odzysku ciepła sucha / mokra	Warmteterugwinningsrendement droog/nat	КПД рекуперации тепла сухая/мокрая	74,7 / 80,9 % <sup>7</sup>					
Type of additional heater	Rodzaj nagrzewnicy wtórnej	Type extra naverwarmer	Тип дополнительного нагревателя	Water heater   Nagrzewnica wodna   Watergevoede naverwarmer   Водяной воздушонагреватель	-	Water heater   Nagrzewnica wodna   Watergevoede naverwarmer   Водяной воздушонагреватель	-	electric heater   Nagrzewnica elektryczna   Elektrische naverwarmer   Электрический нагреватель	
Heating capacity	Moc grzewcza	Verwarmingcapaciteit	Тепловая мощность	10,0 kW <sup>8</sup>	-	10,0 kW <sup>7</sup>	-	3,5 / 5,5 / 8,5 kW	
Connection	Przylącze	Aansluiting	Патрубки	½"	-	½"	-	-	
Max. water pressure	Maks. ciśnienie robocze	Max. waterdruk	Макс. рабочее давление	1,6 MPa	-	1,6 MPa	-	-	
Max. water temperature	Maks. temperatura wody grzewczej	Max. watertemperatuur	Макс. темп. воды	95°C	-	95°C	-	-	
Controlling	Sterowanie	Reling	Управление	External touch panel   sterownik z wyświetlaczem dotykowym   Extern aanraakscherm T-Box regeling   Командоконтроллер с сенсорным экраном					
Anti-freeze protection: heat recovery exchanger	Zabezpieczenie przeciwzamrożeniowe	Bevriezingsbescherming: warmteterugwinwisselaar	Защита от разморозки теплообменника рекуперации	Decrease of supplying air volume   Zmniejszenie obrotów wentylatorów nawiewnych   Аfname van aanvoertluchthoeveelheid   Уменьшение оборотов вентиляторов					

<sup>1</sup> Max. air flow with installed filter EU4 and wall intake/exhauster Oxs | Max. wydajność przy pracy urządzenia z filtrem EU4 oraz czepnią powietrza Oxs | Max. luchtstroom met geïnstalleerd filter EU4 en muurtussenstuk /gevelrooster Oxs | Макс. производительность для работы с фильтром EU4 и установкой для забора воздуха Oxs.

<sup>2</sup> Horizontal range of isothermal stream, at velocity boundary equal to 0,2 m/s. | Zasięg poziomy strumienia izotermicznego przy prędkości granicznej 0,2 m/s | Horizontaal bereik van niet-isotherme stroming (bij snelheidsbeperking tot 0,2 m/s) | Длина горизонтальной струи изотермического воздуха воздуха при граничной скорости 0,2 м/с.

<sup>3</sup> Vertical range of non-isothermal stream (Δt=5°C), at velocity boundary equal to 0,2 m/s. | Zasięg pionowy strumienia izotermicznego, zasięg pionowy strumienia niezotermicznego (Δt=5°C), przy prędkości granicznej 0,2 m/s | Verticaal bereik van niet-isotherme stroming (ΔT = 5 °C) (bij snelheidsbeperking tot 0,2 m/s) | Длина вертикальной струи неизоотермического воздуха (Δt=5°C), при граничной скорости 0,2 м/с.

<sup>4</sup> Horizontal range of isothermal stream, at velocity boundary equal to 0,2 m/s. | Zasięg poziomy strumienia izotermicznego przy prędkości granicznej 0,2 m/s | Horizontaal bereik van niet-isotherme stroming (bij snelheidsbeperking tot 0,2 m/s) | Длина горизонтальной струи изотермического воздуха воздуха при граничной скорости 0,2 м/с.

<sup>5</sup> Acoustic pressure level measured in the room of average sound absorption, capacity 500m<sup>3</sup>, at distance of 5m from the unit. | Poziom ciśnienia akustycznego podano dla pomieszczenia o średniej zdolności pochłaniania dźwięku, objętości 500m<sup>3</sup>, w odległości 5 m od urządzenia | Akoestisch drukniveau gemeten in een ruimte met gemiddelde geluidsabsorptie, capaciteit 500 m<sup>3</sup>, op een afstand van 5 m tot de unit. | Уровень звукового давления для помещения со средним коэффициентом звукопоглощения, объемом 1500 м<sup>3</sup>, на расстоянии 5 м от аппарата.

<sup>6</sup> Similar to RAL 9007 | Zbliżony do RAL 9007 | Vergelijkbaar met RAL 9007 | Приближенный к RAL 9007.

<sup>7</sup> According to directive 2009/125/EC measured with balanced mass flow, an indoor-outdoor air temperature difference of 20K | Zgodnie z wymaganiami dyrektywy 2009/125/WE sprawność wyznaczona przy różnicy temperatury między powietrzem świeżym a powietrzem usuwany, wynoszącej 20K.

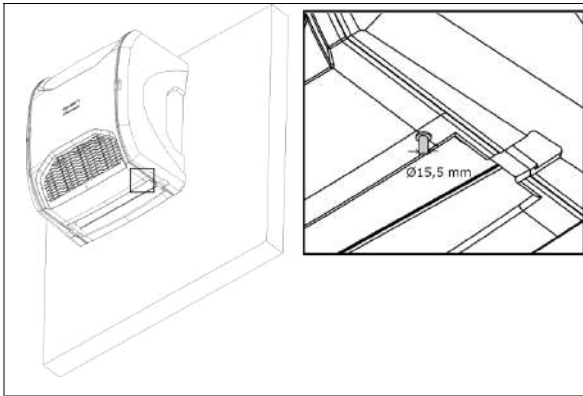
<sup>8</sup> Volgens richtlijn 2009/125/EG gemeten met gebalancerde luchtstroom en een verschil tussen de binnen- en buitenluchttemperatuur van 20 K.

<sup>9</sup> At max. air flow stream, inlet/outlet water temperature 80/60°C, inlet air temperature 5°C, air volume 1200 m<sup>3</sup>/h. | Przy temp. wody grzewczej 80/60°C, temp. powietrza na wlocie do wymiennika 5°C, przy wydajności 1200 m<sup>3</sup>/h | Bij max. luchtstroom, inlaat/retourwatertemperatuur 80/60°C, inlaatluchttemperatuur 5°C, luchtdebiet 1.200 m<sup>3</sup>/uur | При максимальном потоке струи воздуха, температуре теплоносителя 80/60°C, температуре воздуха на входе в аппарат 5°C, и производительности 1200 м<sup>3</sup>/ч.

	wymiennika odzysku ciepła			
--	---------------------------	--	--	--

3.1. INSTALLATION TO THE WALL	3.1. MONTAŻ JEDNOSTKI OXEN DO ŚCIANY
3.1. INSTALLATIE OP DE MUUR	3.1. УСТАНОВКА OXEN НА СТЕНЕ

	<p>Unit is design to be installed on the building wall/ceiling. OxC wall transition (p.10) are required for proper installation. Is not recommended to use additional ducts. Installation need keep recommended distances.</p>	<p>Urządzenie przeznaczone jest do montażu bezpośrednio do przegrody. Nie zaleca się stosowania kanałów między czerpnia powietrza a urządzeniem.</p>
	<p>Drill ventilation opening and installation holes. ⚠ Mounting hole shall be prepared according to Building Regulations.</p>	<p>Wykonać otwory montażowe i doprowadzające powietrze. ⚠ Otwór montażowy należy wykonać zgodnie ze sztuką budowlaną w sposób nie powodujący osłabienia konstrukcji ściany.</p>
	<p>Dismount OXeN side covers and screw unit to the wall. ⚠ Bolts are not included.</p>	<p>Zdjąć z urządzenia panele boczne i zamontować urządzenie do ściany. ⚠ Kołki rozporowe nie są dołączone w zestawie. Należy dobrać odpowiedni rodzaj kołków do danego typu przegrody.</p>
	<p>Demonteer de zijkappen van de OXeN en bevestig de unit met bouten aan de muur. ⚠ Bouten worden niet meegeleverd.</p>	<p>Снять с устройства боковые панели и установить оборудование на стене. ⚠ Расширительные болты не входят в состав комплекта. Необходимо подобрать подходящий размер болтов.</p>
	<p>During ventilation and heat recovery process condensate can appear, drain pan remove it gravity by outlet on the bottom side of unit.</p>	<p>W przypadku montażu naściennego skropliny odprowadzane są grawitacyjnie w dolnej części obudowy z wbudowanej tacki skroplin.</p>



De condenswater afvoer dient te worden aangesloten aan de onderzijde van de unit.

В случае настенной установки конденсат отводится гравитационно в нижней части корпуса из встроеного поддона.

### 3.2. WATER CONNECTION

### 3.2. PODŁĄCZENIE INSTALACJI HYDRAULICZNE

### 3.2. WATERAANSLUITING

### 3.2. ПОДКЛЮЧЕНИЕ ТЕПЛОНОСИТЕЛЯ

Regards OXeN X2-W-1.2-V/H.

- The connection should be executed in a way which does not induce stresses.
- The system should be executed so that, in the case of a failure, it is possible to disassemble the device. For this purpose it is best to use shut-off valves just by the device.
- The system with the heating medium must be protected against an increase of the heating medium pressure above the permissible value (1.6 MPa)
- Before start up is recommended to check water connection and heating pipeline tightness
- While screwing exchanger to pipeline - connecting stubs must be hold by wrench.

Dotyczy OXeN X2-W-1.2-V/H.

- Przyłącze powinno być wykonane w sposób niepowodujący naprężeń.
- Instalacja powinna być wykonana w taki sposób, aby w razie awarii istniała możliwość przeprowadzenia demontażu aparatu. W tym celu najlepiej jest zastosować zawory odcinające tuż przy urządzeniu.
- Instalacja z czynnikiem grzewczym musi być zabezpieczona przed wzrostem ciśnienia czynnika grzewczego ponad dopuszczalną wartość (1,6 MPa).
- Przed uruchomieniem urządzenia należy sprawdzić prawidłowość podłączenia przewodów z czynnikiem grzewczym oraz szczelność instalacji
- Podczas montażu instalacji należy bezwzględnie unieruchomić króćce przyłączeniowe wymiennika.

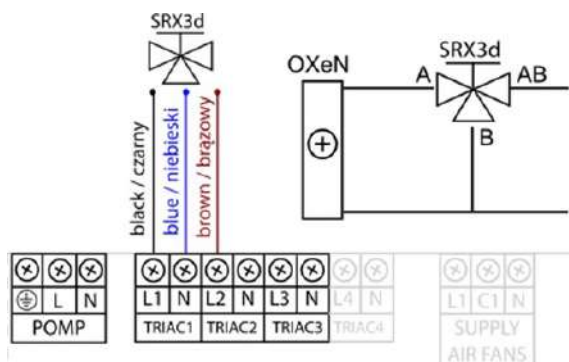
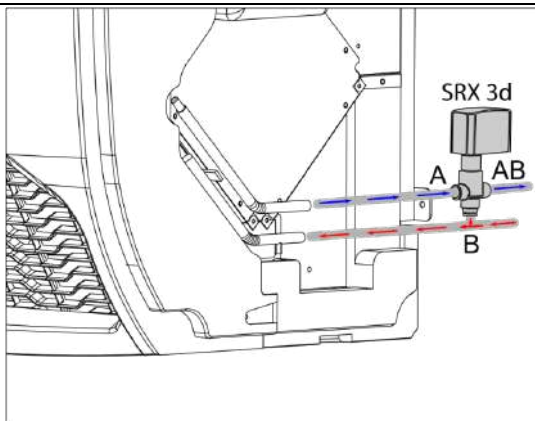
Met betrekking tot OXeN X2-W-1.2-V/H.

- De aansluiting moet zodanig worden gemaakt dat daardoor nergens mechanische spanning ontstaat
- Het systeem moet zodanig worden gemonteerd dat bij een storing de unit kan worden gedemonteerd. Het is daarom verstandig om waterzijdige afsluiters vlakbij de unit te monteren.
- Het systeem met het verwarmingsmedium moet zodanig worden beveiligd dat de druk van het verwarmingsmedium niet hoger dan 1,6 MPa (16 Bar) kan worden
- Controleer voor de In bedrijfstelling of de wateraansluiting en de verwarmingsleidingen niet lekken.

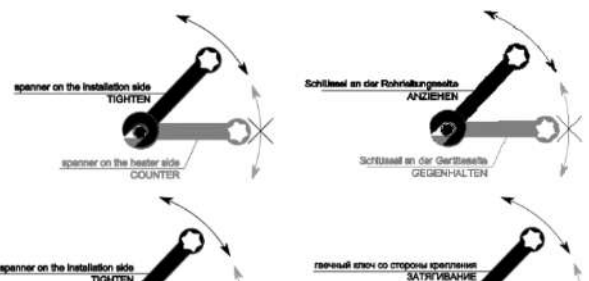
Houd bij het vastschroeven van de leiding op de warmtewisselaar de aansluiting op de warmtewisselaar met een montagesleutel vast.

Касается OXeN X2-W-1.2-V-H.

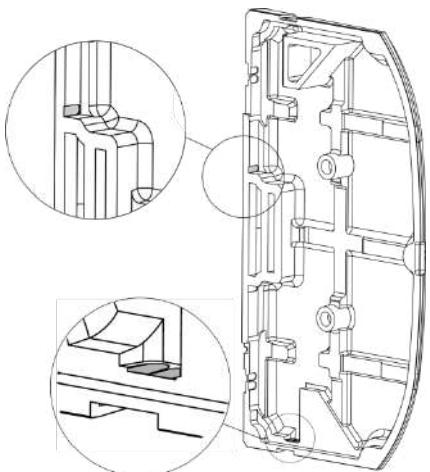
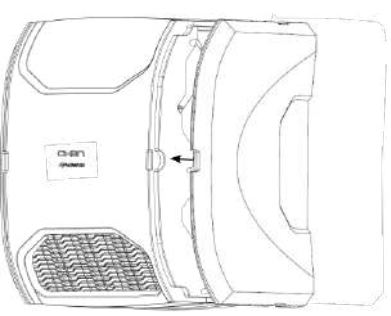
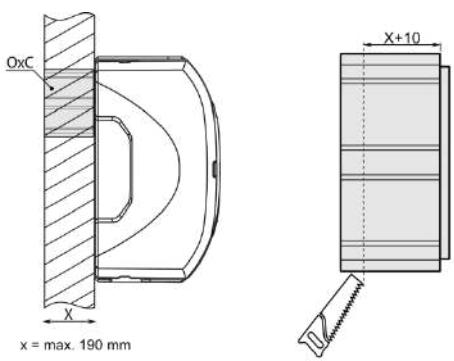
- Подключение аппарата следует выполнять без напряжения.
- Аппарат следует устанавливать так, чтобы в случае аварии была возможность демонтажа аппарата. Для этого, отсекающие клапаны лучше разместить рядом с аппаратом.
- Система подачи теплоносителя должна быть защищена от роста давления выше допускаемого значения (1,6 МПа).
- Перед подключением источника питания следует проверить правильность соединения двигателя вентилятора и управляющей автоматики.
- При сборке установки патрубки нагревателя должны быть полностью неподвижными.

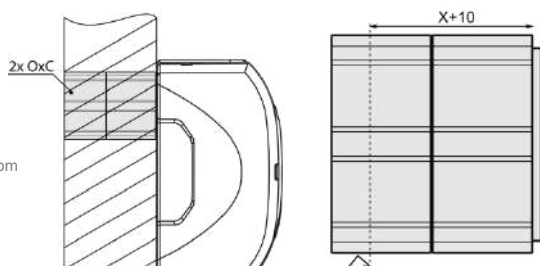


EN	PL	NL	RU	
Index of protection	Stopień ochrony	Beschermingsklasse	Степень защиты	IP42



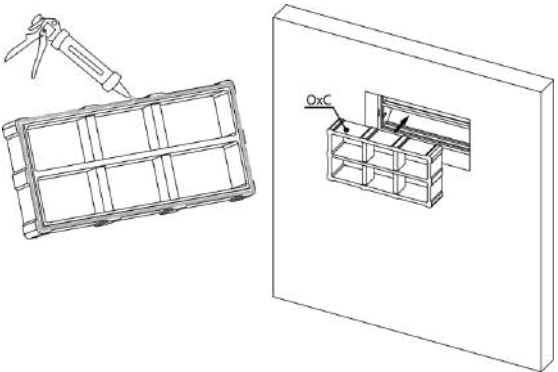
3.3. SIDE COVER INSTALLATION				3.3. MONTAŻ BOCZNEGO PANELU	
3.3. INSTALLATIE VAN DE ZIJKAP				3.3. УСТАНОВКА БОКОВОЙ ПАНЕЛИ	
Supply voltage	Zasilanie	Voedingsspanning	Питание	230VAC	
Max. medium temperature	Maks. temperatura czynnika	Max. temperatuur van het medium	Макс. темп. теплоносителя	120°C	
Max. operating pressure	Maks. ciśnienie robocze	Max. bedrijfsdruk	Макс. рабочее давление	2,0 bar	
Kvs	Kvs	Kvs	Kvs	(A-AB) 1,6 (B-AB) 1,0	
Connection	Przyłącze	Aansluiting	Патрубки	½"	

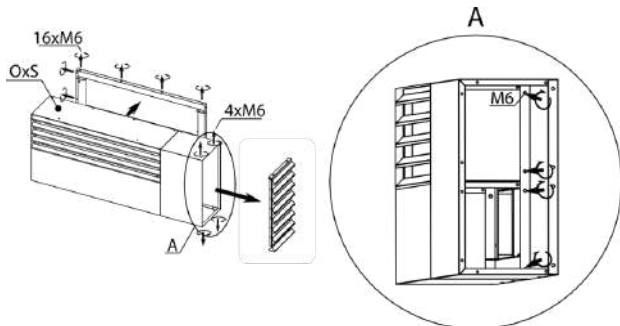
	<p>If needed cut out ways in side cover to pass pipelines or/and cables.</p>	<p>Jeżeli jest to konieczne wykonać w panelu bocznym podcięcia na przeprowadzenie przewodów hydraulicznych, zasilającego i sterującego.</p>
	<p>Maak zo nodig de openingen in de zijkap open om leidingen of/en bekabeling door te voeren.</p>	<p>В случае необходимости выполнить в боковой панели отверстия для проводов питания, управления и гидравлических трубопроводов.</p>
	<p>Put on the side cover.</p>	<p>Założyć panel boczny.</p>
	<p>Plaats de zijkap.</p>	<p>Установить боковую панель.</p>
 <p>x = max. 190 mm</p>	<p>Prepare proper length of OxC transition. Max. wall thickness of 190 mm, with a greater wall thickness must be used several pieces OxC.</p>	<p>Przyjąć przejście ścienne OxC na wymagany wymiar. Max. grubość ściany przy jednej sztuce OxC wynosi 190 mm, przy większej grubości ściany należy stosować kilka sztuk OxC.</p>



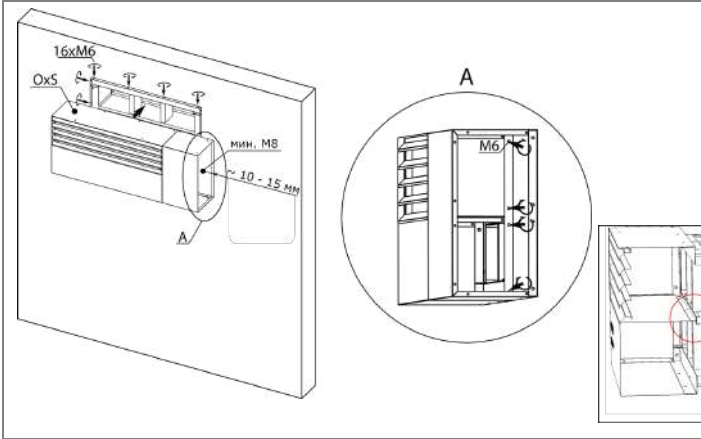
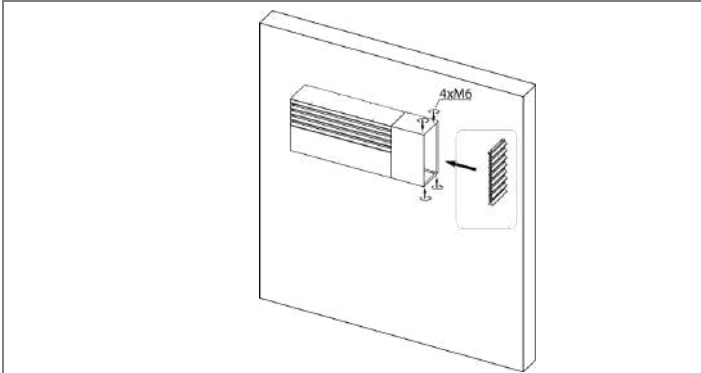
	<p>Maak de OxC-muurdoorvoer op maat. De maximale muurdikte is 190 mm; bij een grotere muurdikte moeten meerdere OXC-muurdoorvoeren worden toegepast.</p>
	<p>Подрезать стенную установку OxC под требуемый размер. Глубина OxC это 190 мм. В зависимости от толщины стены необходимо установить правильный размер.</p>

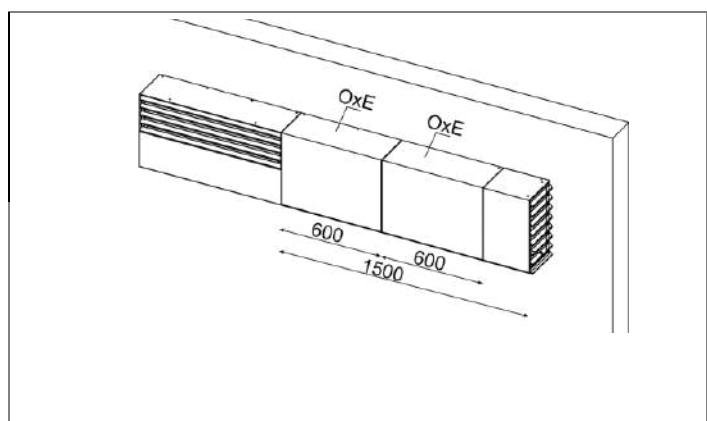
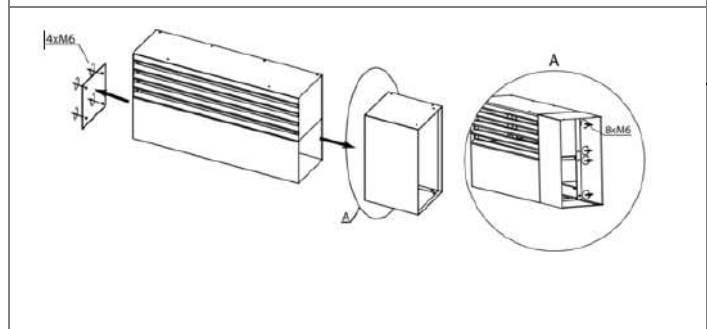
<p>3.4. OXS INTAKE/EXHAUSTER INSTALLATION</p>	<p>3.4. ETAPY MONTAŻU CZERPNIÓ-WYRZUTNI OXS</p>
<p>3.4. INSTALLATIE AANZUIG/UITBLAASCOMBINATIE OXS</p>	<p>3.4. ЭТАПЫ УСТАНОВКИ СТЕННОГО ЭЛЕМЕНТА ДЛЯ ЗАБОРА/ВЫБРОСА OXS</p>

	<p>Install OxC transition (from outside) with OXeN and seal connection with low-expansion foam or silicone.</p> <p>Zamontować przejście ściennie OxC do OXeN od zewnętrznej strony ściany uszczelniając pianką poliuretanową niskoprężną lub silikonem.</p> <p>Installeer de OxC-muurdoorvoer (vanaf buiten) op de OXeN en dicht de verbinding af met een weinig uitzettend schuim of siliconenkit.</p> <p>Установить стенную установку OxC для OXeN с наружной стороны стены и уплотнить при помощи пенки низкого давления или силикона.</p>
---	---

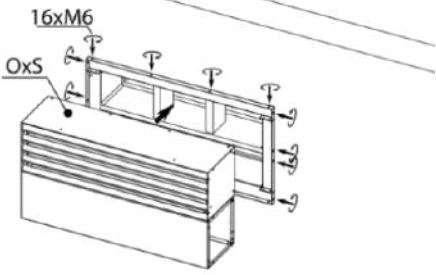
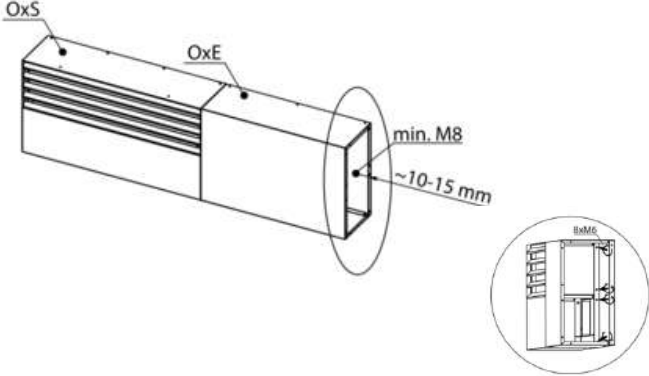
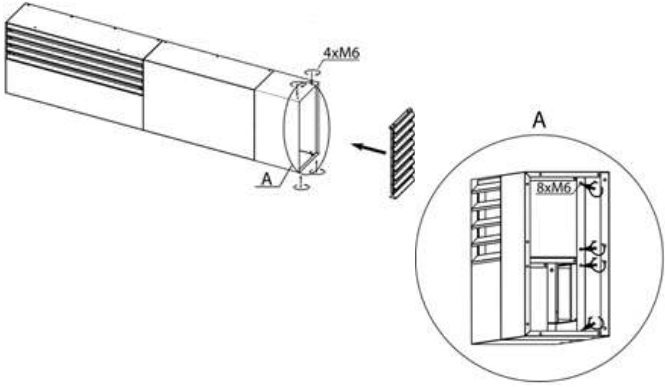
	<p>Dismount installation frame and side grill.</p> <p>Zdemontować od czerpnió-wyrzutni OXS ramę montażową oraz kratkę wyrzutu powietrza.</p> <p>Demonteer het installatierframe en de grille aan de zijkant.</p> <p>Снять с установки для забора/выброса воздуха монтажную рамку, а также решетку выходящего воздуха.</p>
---	---

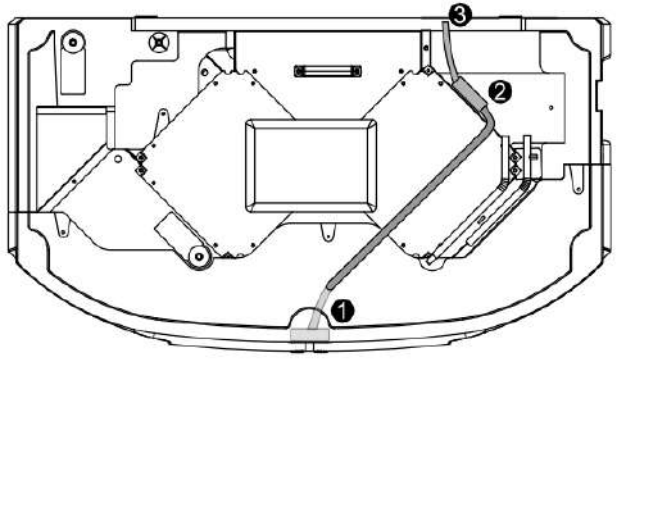
	<p>Screw frame and seal the connection with low-expansion foam or silicone.</p> <p>Zamontować ramę czerpnió-wyrzutni powietrza OXS</p>
---	--

3.5. OXE EXPANDER INSTALLATION	3.5. ETAPY MONTAŻU PRZEDŁUŻENIA OXE
3.5. INSTALLATIE VAN VERLENGSTUK OXE	3.5. УСТАНОВКА ВЫБРОСА ВОЗДУХА СПРАВА/СЛЕВА
	<p>uszczelniając pianką poliuretanową niskoprężną lub silikonem.</p> <p>Bevestig het frame op de muur en dicht de naad af met weinig uitzettend schuim of siliconenkit.</p> <p>Установить рамку установки для забора/выброса воздуха OxC и уплотнить при помощи пенки низкого давления или силикона</p>
	<p>Install OxC to screwed frame.\ It is necessary to make tight connection between OxC &amp; OxE (rys.B)</p> <p>Zamontować czepnio-wyrznięcie powietrza OxC do wcześniej zamontowanej ramy. Należy wykonać szczelne połączenie między OxC i OxE (rys.B)</p> <p>Installeer de OxC op het bevestigde frame. De aansluiting tussen de OxC en de OxE (fig. B) moet luchtdicht zijn.</p> <p>Соединение OxC и OxE необходимо выполнить герметически (рис. B)</p>
	<p>Install side grill</p> <p>Zamontować kratkę części wyrzutu powietrza</p> <p>Monteer de grille aan de zijkant</p> <p>Установить решетку выходящего воздуха</p>

	<p>OxE – extension for OxC. It allows to dismiss air intake from air exhaust.</p> <p>OxE przedłużenie do czepni powietrza, umożliwia oddalenie wyrzutu powietrza od czepni.</p> <p>OxE - verlenging voor OxC. Hiermee kunt u de afblaas opening verder van de aanzuig opening monteren. Er kunnen max. 4 elementen worden gekoppeld. Dit kan nodig zijn in het geval van bijvoorbeeld; uitmondingen van andere toestellen/apparaten.</p> <p>Снять решетку выброса воздуха.</p>
	<p>Dismount side duct.</p> <p>Zdemontować kanał wyrzutu powietrza</p> <p>Demonteer het kanaal aan de zijkant.</p> <p>Снять канал выходящего воздуха, а также заднюю планку с противоположной стороны.</p>

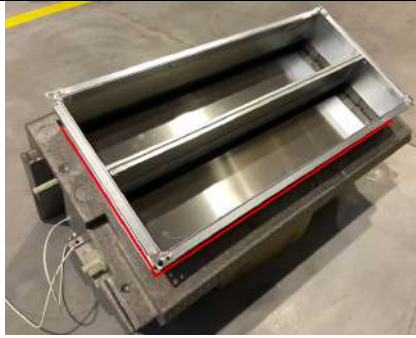


	<p>OxS should be installed on the frame already.</p> <p>Zamontować czepnio-wyrzutnię powietrza OxS do wcześniej zamontowanej ramy.</p> <p>De OxS moet al op het frame zijn geïnstalleerd.</p> <p>Прикрепить установку для забора/выброса воздуха OxS к раньше установленной раме.</p>
	<p>Install OxE expander. Max. number of OxE expanders is 4 pcs.</p> <p>Zamontować przedłużenie OxE. Przedłużenia OxE można łączyć w dłuższe zespoły – max 4 szt.</p> <p>Installeer verlengstuk OxE. Er mogen maximaal vier verlengstukken OxE aan elkaar worden geïnstalleerd.</p> <p>Установить удлиняющий модуль OxE. удлиняющие модули OxE можно соединять друг с другом – макс. 4 шт.</p>
	<p>Install side duct and grill.</p> <p>Zamontować kanał wyrzutni powietrz oraz kratkę nawiewną.</p> <p>Installeer het kanaal aan de zijkant en de grille.</p> <p>Установить канал выброса воздуха, а также решетку выходящего воздуха.</p>
<p>3.6. HORIZONTAL INSTALLATION</p> <p>3.6. HORIZONTALE INSTALLATIE</p>	<p>3.6. MONTAŻ PODSTROPOWY</p> <p>3.6. УСТАНОВКА ПОД ПЕРЕКРЫТИЕМ</p>

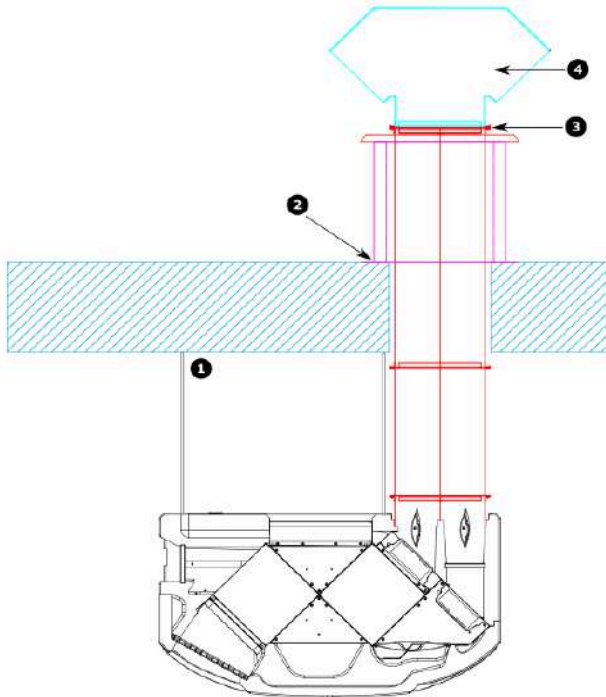
	<p>During ventilation and heat recovery process condensate can appear, condensate pump remove it automatically by outlet on the top side of unit.</p> <p>① sensor ② condensate pump ③ connecting tube Ø9mm</p> <p>Odprowadzenie skroplin następuje za pomocą pompki skroplin.</p> <p>① czujnik ② pompka skroplin ③ rurka przyłączeniowa Ø9mm.</p> <p>Tijdens ventileren en warmte terugwinnen kan condensaat ontstaan. Dit wordt automatisch via de uitlaat aan de bovenzijde van de unit door de condensaatpomp afgevoerd.</p> <p>① sensor ② condensaatpomp ③ verbindingbuis Ø 9 mm.</p> <p>Удаление конденсата осуществляется с помощью насоса.</p> <p>① датчик ② насос для конденсата ③ присоединительная трубка Ø9mm.</p>
---	---

	<p>❶ OxS-H- Czerpnia dachowa   OxS-H- roof-mounted air inlet/outlet   OxS-H –dak afwerkkap luchtinlaat/uitlaat   OxS-H- – крышная установка для забора/выброса воздуха</p> <p>❷ OxPD-H- Roof base   OxPD-H - Podstawa dachowa   OxPD-H- dak basis   OxPD-H- крышная подставка</p> <p>❸ OxCB-H- Insulated plinth   OxCB-H - Cokół izolowany   OxCB-H- geïsoleerde plakplaat   OxCB-H- изолированный элемент</p> <p>❹ OxE-H- Extension duct (optional)   OxE-H - Kanał przedłużający (opcja)   OxE-H- dak verlengkoker lucht in-uitlaat (facultatief)   OxE-H- Удлиняющий канал (опционально)</p> <p>❺ OxC2-H- Adaptor   OxC2-H- Adapter   OxC2-H- Adapte   OxC2-H - адаптер</p>
	<p>Drill ventilation opening and installation holes.  ⚠ Mounting hole shall be prepared according to Building Regulations.</p> <p>Wykonać otwory montażowe i kanał doprowadzający powietrze.  ⚠ Otwór montażowy należy wykonać zgodnie ze sztuką budowlaną w sposób nie powodujący osłabienia konstrukcji stropu.</p> <p>Boor de ventilatiesparing en de installatiegaten.  ⚠ Neem bij het montage maken van de opening voor de doorvoer de bouwvoorschriften in acht.</p> <p>Выполнить монтажные отверстия и для забора воздуха.  ⚠ Монтажное отверстие следует выполнить таким образом, чтобы не ослабить конструкцию стены.</p>

	<p>❶ Insert the OxC2-H adaptor into the EPP casing on the top of the OxEN device. Niche at the dampers.</p> <p>❷ Seal the connection between OxC2-H and OxEN with the roofing sealant around the perimeter.</p> <p>❶ Adapter OxC2-H wpasować w obudowę EPP w górnej części urządzenia OxEN. Nisza przy przepustnicach.</p> <p>❷ Uszczelnić na całym obwodzie połączenie pomiędzy OxC2-H a OxEN uszczelniaczem dekar skim.</p> <p>❶ Plaats de OxC2-H-adaptor in de EPP-behuizing aan de bovenkant van het OxEN-apparaat. Nis bij de dempers.</p> <p>❷ Dicht de verbinding tussen OxC2-H en OxEN af met de dakdichtingsvloei stof rond de omtrek.</p>
--	---

**4. CONTROL SYSTEM****4. REGELSYSTEEM****4. АВТОМАТІКА****4. АВТОМАТИКА**

- ❶ Вставьте адаптер OxС2-Н в корпус ЕРР в верхней части устройства ОХЕН. Ниша на амортизаторах.
- ❷ Уплотните соединение между ОХС2-Н и ОХЕН с помощью уплотнительного вещества по периметру.



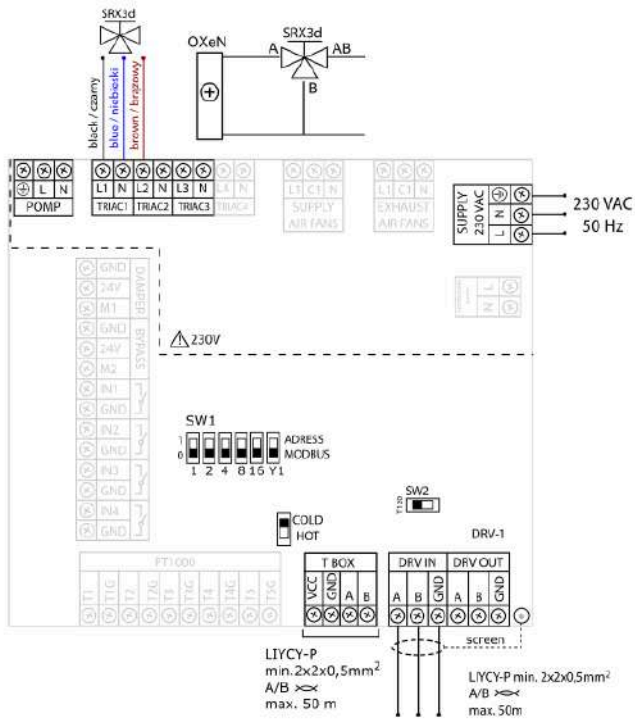
- ❶ Install unit under the ceiling using mounting pins, min.  $\varnothing 8$  mm
  - ❷ Install OxCB-H to the roof and seal connection
  - ❸ Mount OxPD-H to CB-H using roofing screws and install OxE-H (option)
  - ❹ Install OxS-H to the OxPD-H
- ⚠ Oxen can't carry the load of OxH  
 ⚠ The device must be horizontally levelled.

- ❶ Zamontować urządzenie pod stropem za pomocą szpilek montażowych, min.  $\varnothing 8$  mm
  - ❷ Zamontować OxCB-H dachu i uszczelnić.
  - ❸ Zamontować OxPD-H do CB-H za pomocą blachowkrętów dekarskich i zamontować OxE-H (opcja)
  - ❹ Zamontować OxS-H do Ox PD-H
- ⚠ Oxen nie może przenosić obciążenia czepnio-wyrzutni powietrza OxH.  
 ⚠ Urządzenie musi być wypoziomowane.

- ❶ Draadstangen, min.  $\varnothing 8$  mm
  - ❷ Installeer OxCB-H op dak en dicht deze af.
  - ❸ Monteer OxPD-H aan CB-H met behulp van dakschroeven en monteer OxE-H (optie)
  - ❹ Installeer OxS-H op de OxPD-H
- ⚠ De Oxen-unit is niet geschikt om de OxH af te steunen.  
 ⚠ Het apparaat moet waterpas worden gezet.

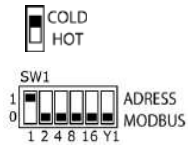
- ❶ Монтажные шпильки, мин.  $\varnothing 8$  мм
  - ❷ Установить OxCB-H на кровли и уплотнить
  - ❸ Установите OxPD-H на CB-H с помощью кровельных винтов и установите OxE-H (опционально)
  - ❹ Установите OxS-H в OxPD-H
- ⚠ Oxen не может переносить напряжений установки для забора/выброса воздуха.  
 ⚠ Устройство должно быть выровнено.

**X2-W-1.2-V / X2-W-1.2-H  
X2-N-1.2-V / X2-N-1.2-H**



**Single unit connection.**

T-box should be mounted at about 1.5m above the floor in a well-ventilated place. Do not mount near heat sources, lights, windows and doors.



COLD – OXeN X2-N-1.2-V/H (w/o additional air heater)  
HOT – OXeN X2-W-1.2-V/H (with additional heater)  
Set unit address. Each unit must have unique number. Example:

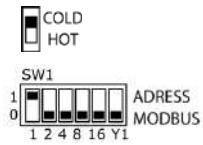
Address	Dipswitch SW1					
	1	2	4	8	16	Y1
1	1	0	0	0	0	0
2	0	1	0	0	0	0
6	0	1	1	0	0	0
31	1	1	1	1	1	1
	1	2	4	8	16	

**Recommended wires\*:**

- Supply: min. OMY 3x1,0 mm<sup>2</sup>
  - T-box → OXeN: LIYCY min. 3x0,5 mm<sup>2</sup>, max 50 m.
- \* Wires size should be chosen by the designer.

**System met een unit.**

De T-Box moet ongeveer 1,5 m boven de vloer op een goed geventileerde plaats worden geïnstalleerd. Installeer de thermostaat niet in de buurt van warmtebronnen, lampen, ramen of deuren.



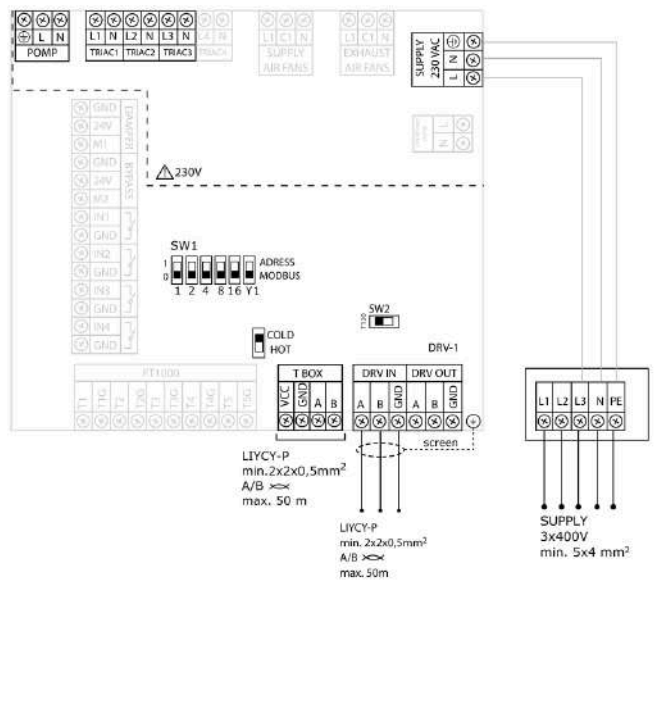
COLD - OXeN X2-N-1.2-V/H (zonder extra luchtverwarmingselement)  
HOT - OXeN X2-W-1.2-V/H (met extra verwarmingselement)  
Adres van de unit instellen. Elke unit moet een uniek nummer hebben. Voorbeeld:

Adres	Dipswitch SW1					
	1	2	4	8	16	Y1
1	1	0	0	0	0	0
2	0	1	0	0	0	0
6	0	1	1	0	0	0
31	1	1	1	1	1	1
	1	2	4	8	16	

**Aanbevolen bedrading\*:**

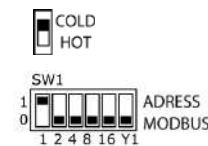
- Stroomvoorziening: min. 3-aderig, 3 x 1,0 mm<sup>2</sup>
  - T-thermostaat → OXeN: LIYCY min. 3 x 0,5 mm<sup>2</sup>, max. 50 m.
- \* Wires size should be chosen by the designer.

**X2-E-1.2-V**



**Podłączenie jednego urządzenia.**

T-box powinien być zamontowany na wysokości 1,5m nad ziemią w miejscu o dobrej cyrkulacji powietrza. Nie należy umieszczać go przy źródłach ciepła, oświetleniu, nawiewnikach, otworach okiennych i drzwiowych itp.



COLD – OXeN X2-N-1.2-V/H (bez wymiennika wodnego)  
HOT – OXeN X2-W-1.2-V/H (z wymiennikiem wodnym)  
Ustawić adres urządzenia. Dla każdego urządzenia należy ustawić inny adres.  
Przykład adresowania:

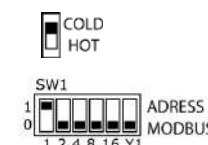
Adres	Dipswitch SW1					
	1	2	4	8	16	Y1
1	1	0	0	0	0	0
2	0	1	0	0	0	0
6	0	1	1	0	0	0
31	1	1	1	1	1	1
	1	2	4	8	16	

**Zalecane przewody\*:**

- zasilanie: min. OMY 3x1,0 mm<sup>2</sup>
  - T-box → OXeN: LIYCY min. 3x0,5 mm<sup>2</sup>, max 50 m.
- \* Przekrój i typ przewodów powinien zostać dobrany przez projektanta.

**Подключение одного аппарата.**

T-box следует установить на высоте 1,5м над землей в месте хорошей циркуляции воздуха. Не рекомендуется устанавливать командоконтроллер около источников тепла, света, окон и двери.

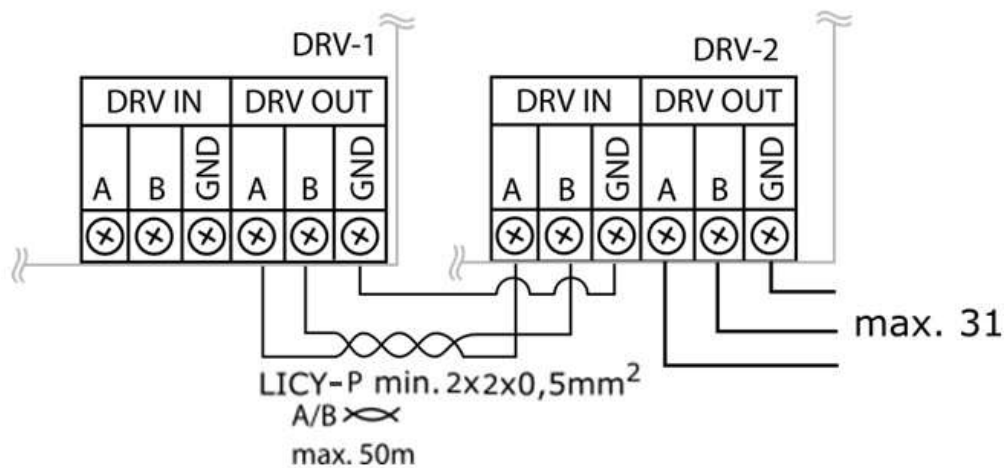


COLD – OXeN X2-N-1.2-V/H (без водяного теплообменника)  
HOT – OXeN X2-W-1.2-V/H (с водяным теплообменником)  
Настроить адрес аппарата. Для каждого аппарата следует установить новый адрес. Пример:


Адрес	Переключатель SW1					
	1	2	4	8	16	Y1
1	1	0	0	0	0	0
2	0	1	0	0	0	0
6	0	1	1	0	0	0
31	1	1	1	1	1	1
	1	2	4	8	16	

**Рекомендуемые провода\*:**

- питание: мин. OMY 3x1,0 mm<sup>2</sup>
  - T-thermostaat → OXeN: LIYCY min. 3x0,5 mm<sup>2</sup>, макс. 50 m.
- \* Сечение и тип проводов должен быть подобран проектировщиком.




Several OXeN units controlled via single T-box controller. Connection units among themselves ensure forwarding controlling signals. However, each unit should be supplied with power separately.

**SW2**  
 In case of chaining OXeN's (max. 31) - last unit in line should has SW2 dipswitch in position T120. If controlling only 1 OXeN SW2 dipswitch also has to be in T120 position.  
 Recommended wires\*:  
 OXeN → OXeN min. – LIYCY 2x2x0,5mm<sup>2</sup>,  
 twisted pair A and B, max 50 m.


\* Wires size should be chosen by the designer

Sterowanie kilku jednostek OXeN za pomocą jednego sterownika T-box. Łączenie zapewnia przekazanie sygnałów sterowniczych ze sterownika T-box. Każda jednostka OXeN powinna być oddzielnie zasilona.

**SW2**  
 W przypadku sterowania większą ilością urządzeń (max. 31) za pomocą jednego sterownika, w ostatnim module DRV urządzenia do którego jest doprowadzany sygnał sterujący, należy przestawić przełącznik SW2 w pozycję T120. W wypadku sterowania jedną jednostką przełącznik SW2 również musi być ustawiony w pozycję T120.  
 Zalecane przewody\*:  
 OXeN → OXeN min. – LIYCY 2x2x0,5mm<sup>2</sup>,  
 para przewodów A i B skręcona, max. 50m


\* Przekrój i typ przewodów powinien zostać dobrany przez projektanta.

Verschillende OXeN-units geregeld via één T-Box regeling. Door de units onderling op elkaar aan te sluiten wordt gegarandeerd dat het regelsignaal wordt doorgegeven. Elke unit moet echter afzonderlijk op de stroomvoorziening worden aangesloten.

**SW2**  
 Wanneer meerdere OXeN-units (maximaal 31) in serie worden geschakeld moet DIP-switch SW2 in de laatste unit worden ingesteld op T120. Als slechts een OXeN-unit wordt geregeld moet DIP-switch SW2 in de unit ook worden ingesteld op T120.  
 Aanbevolen bedrading\*:  
 OXeN → OXeN min. – LIYCY 2x2x0,5 mm<sup>2</sup>, afgeschermd kabel A en B, max. 50 m.

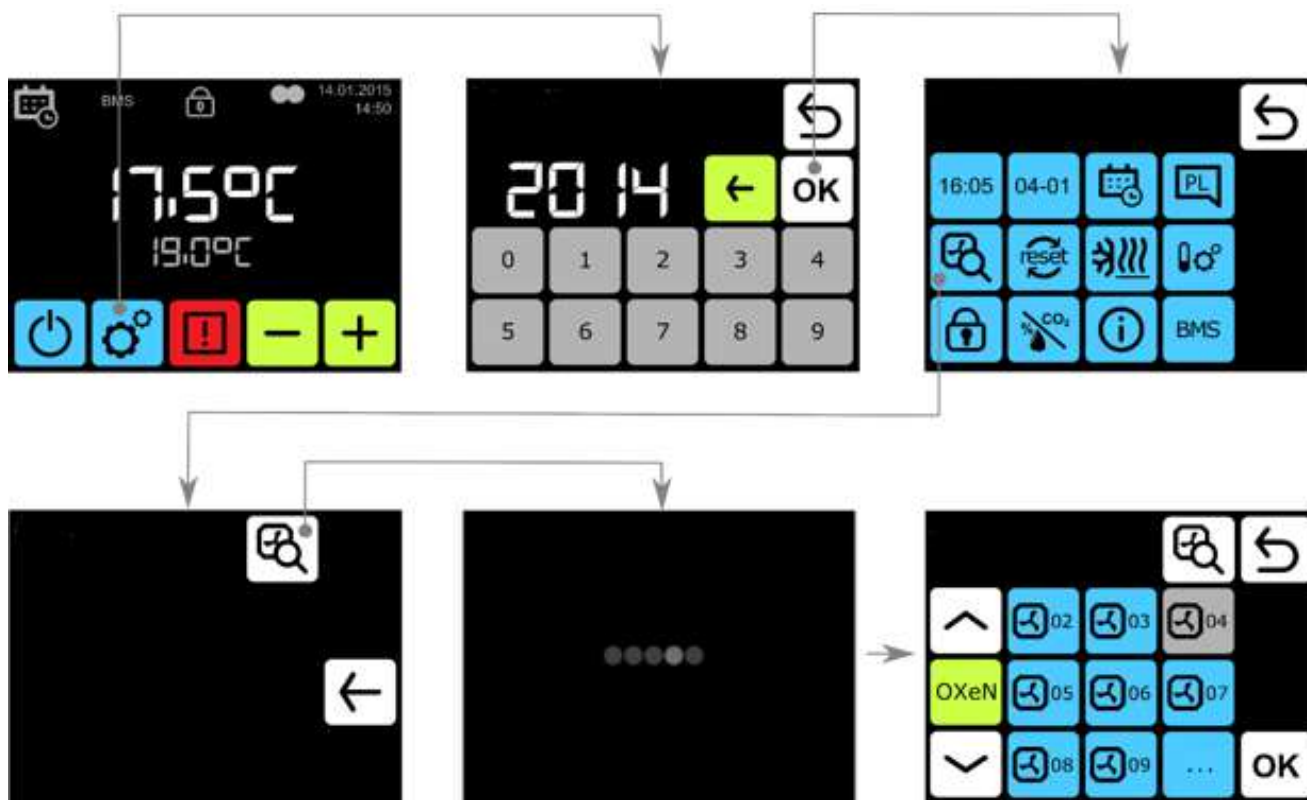
\* Kabeldiameter moet door de ontwerper worden vastgelegd

Управление несколькими установками OXeN с помощью одного командоконтроллера T-box. Соединение аппаратов обеспечивает распределение сигнала из командоконтроллера T-box. Каждый аппарат следует запитать отдельно.

**SW2**  
 В случае управления несколькими аппаратами (макс. 31) с помощью одного командоконтроллера, в последнем подключенном DRV следует переключить переключатель SW2 в позицию T120. В случае управления одним аппаратом, переключатель SW2 тоже должен находится в позиции T120.  
 Рекомендуемые провода\*:  
 OXeN → OXeN мин. – LIYCY 2x2x0,5мм<sup>2</sup>,  
 витая пара A и B, макс. 50м

\* Сечение и тип проводов должен быть подобран проектировщиком.

<p>Tbox controlling touch panel shows founded OXeN units. While start up run search procedure.</p>	<p>Po podłączeniu zasilania i sterowania oraz ustawieniu adresu urządzenia w menu Tbox wyszukać podłączone jednostki OXeN.</p>
<p>De gevonden OXeN-units worden op het aanraakscherm van de T-box thermostat weergegeven. Tijdens de inbedrijfstelling zoekt de regeling naar aangesloten units.</p>	<p>После подключения питания и управления и установки адресов в меню Tbox найти подключенные аппараты OXeN</p>



<ul style="list-style-type: none"> <li>• Before connecting the power supply check the correctness of connection of the fan motor and the controllers. These connections should be executed in accordance with their technical documentation..</li> <li>• Before connecting the power supply check whether the mains voltage is in accordance with the voltage on the unit data plate.</li> <li>• The electrical system supplying the fan motor should be additionally protected with a circuit breaker against the effects of a possible short-circuit in the system.</li> <li>• Starting the device without connecting the ground conductor is forbidden.</li> <li>• Minimal diameter of power supply wires is 1,5mm<sup>2</sup>, final decision make electrical designer which suit diameter to given conditions. Wires should be finished with wire end sleeve.</li> </ul>	<ul style="list-style-type: none"> <li>• Przed podłączeniem zasilania należy sprawdzić poprawność podłączenia. Podłączenia te powinny być wykonane zgodnie ze schematami umieszczonymi w niniejszej dokumentacji.</li> <li>• Przed podłączeniem zasilania należy sprawdzić czy napięcie w sieci jest zgodne z napięciem na tabliczce znamionowej urządzenia.</li> <li>• Instalacja elektryczna powinna być dodatkowo zabezpieczona bezpiecznikiem przed skutkami ewentualnego zwarcia w instalacji.</li> <li>• U uruchomienie urządzenia bez podłączenia przewodu uziemiającego jest niedozwolone.</li> <li>• Minimalna grubość przewodu zasilającego 1,5 mm<sup>2</sup>, grubość przewodu powinna być dobrana przez projektanta w zależności od warunków podłączeniowych. Przewody należy zakończyć tulejkami.</li> </ul>
<ul style="list-style-type: none"> <li>• Controleer voor u de stroomvoorziening aansluit of de ventilatormotor en de T-box regeling correct is aangesloten. Deze aansluitingen moeten worden gemaakt in overeenstemming met de technische documentatie.</li> <li>• Controleer voor u de stroomvoorziening aansluit of de spanning van de voeding overeenkomt met de werkspanning op het typeplaatje op de unit.</li> <li>• Het elektrische systeem voor de stroomvoorziening van de ventilatormotor moet ook worden beveiligd met een onderbrekerschakelaar tegen de effecten van een mogelijke kortsluiting in het systeem.</li> <li>• Het is niet toegestaan om de unit op te starten zonder dat de aarding aangesloten is.</li> <li>• De minimale diameter van de aders van de stroomvoorzieningskabel is 1,5 mm<sup>2</sup>. De uiteindelijke beslissing wordt genomen door een bevoegde elektrotechnische engineer die de diameter afstemt op de betreffende omstandigheden. Aders moeten worden afgewerkt met een adereindhuls.</li> </ul>	<ul style="list-style-type: none"> <li>• Перед подключением питания следует проверить подключение. Подключение должно быть выполнено согласно схемам.</li> <li>• Перед подключением питания следует проверить напряжение сети.</li> <li>• Следует применить дополнительные предохранители в электрической установке.</li> <li>• Запрещается запускать аппарат без подключенного провода заземления.</li> <li>• Минимальное сечение провода питания это 1,5 мм<sup>2</sup>, сечение провода должен подобрать проектировщик в зависимости от условий.</li> </ul>

**5. OPERATION****5. WERKING****5. EKSPLOATACJA I KONSERWACJA****5. ЭКСПЛУАТАЦИЯ И СЕРВИСНЫЕ ПРОЦЕДУРЫ**

- It is forbidden to place any objects on the unit.
- It is not allowed to make any modification in the unit. Any modification causes in warranty loss
- In the case of incorrect operation of the device it should be switched off immediately.
- **To ensure proper operation unit should be inspected periodically (six months), during inspection is needed to clean heat recovery exchangers. Filters need to be replaced according to the needs.**
- For the time of performing inspection or cleaning unit, power supply should be disconnected. .
- Casing can be cleaned with water and mild detergents.
- **The manufacturer bears no responsibility for damage of the water heat exchanger resulting from freezing of the medium in the exchanger. To protect water heater against freezing it is recommended to use glycol solution as a heating medium.**

- Nie wolno umieszczać na urządzeniu żadnych przedmiotów
- Niedozwolone są jakiegokolwiek modyfikacje urządzenia. Wszelka ingerencja w konstrukcję urządzenia powoduje utratę gwarancji.
- Przy nieprawidłowej pracy urządzenia należy go niezwłocznie wyłączyć oraz skontaktować się z serwisem producenta.
- **Aby zapewnić prawidłową pracę urządzenia należy regularnie dokonywać jego przeglądu. Min. raz na pół roku należy wymieniać filtry powietrza świeżego i obiegowego oraz wyczyścić wymiennik krzyżowo- płytowy.**
- Na czas przeprowadzania przeglądu bądź czyszczenia aparatu koniecznie należy odłączyć zasilanie elektryczne.
- Obudowa urządzenia może być czyszczona wodą z użyciem delikatnych środków czyszczących.
- **Producent nie ponosi odpowiedzialności za uszkodzenia wodnego wymiennika ciepła będące skutkiem zamarznięcia czynnika w wymienniku. W celu zabezpieczenia wodnego wymiennika ciepła zaleca się zastosować roztwór glikolu jako czynnik grzewczy.**

- Het is niet toegestaan om voorwerpen op de unit te plaatsen.
- Het is niet toegestaan om enige vorm van modificaties aan de unit aan te brengen. Door enige vorm van modificatie vervalt de garantie.
- Schakel de unit onmiddellijk uit, wanneer deze niet correct werkt.
- **Voor een correcte werking moet de unit regelmatig worden gecontroleerd (om de zes maanden), waarbij de warmtewisselaars moeten worden gereinigd. Filters moeten worden vervangen naar behoefte.**
- Onderbreek altijd eerst de stroomvoorziening voor u de unit gaat inspecteren of reinigen. .
- De behuizing kan worden gereinigd met water en een mild reinigingsmiddel.
- **De fabrikant aanvaardt geen enkele verantwoordelijkheid voor schade aan de waterwarmtewisselaar als gevolg van bevroering van het medium in de warmtewisselaar. Om te voorkomen dat het waterverwarmingselement bevroert, verdient het aanbeveling een glycoloplossing als verwarmingsmedium te gebruiken.**

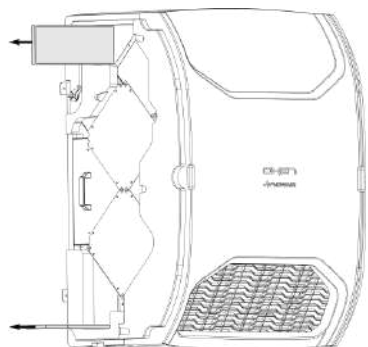
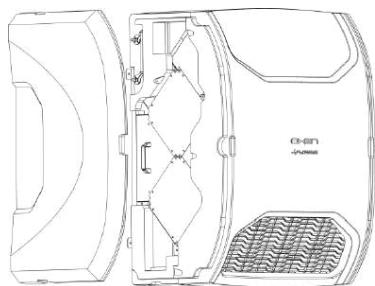
- Нельзя ставить на устройсто какие-либо предметы.
- Запрещается модифицировать оборудование. Любые изменения в конструкции приведут к потере гарантии на оборудование.
- В случае неправильной работы устройства отключить его как можно скорее и связаться с производителем
- **Для того, чтобы обеспечить правильную работу устройства необходимо регулярно проводить сервисные проверки. Минимум раз в полгода необходимо менять фильтры свежего и циркуляционного воздуха, а также чистить перекрестный теплообменник.**
- Во время проверки или очистки необходимо отключить устройство от электропитания.
- Корпус оборудования можно чистить водой и чистящими средствами для деликатных поверхностей.
  - **Производитель не берет на себя ответственность за повреждение теплообменника вследствие замерзания воды в теплообменнике. Для защиты водяного теплообменника необходимо использовать раствор этиленгликоля в качестве теплоносителя.**

## 5.1. FILTERS REPLACEMENT

### 5.1. FILTERS VERVANGEN

## 5.1. WYMIANA FILTRÓW

### 5.1. ЗАМЕНА ФИЛЬТРА



The condition of filter is controlled by pressure transducer. When the filters are too heavily soiled, an alarm is displayed on the T-box controller screen. In this case, replace the filters is necessary.

Stan zabrudzenia filtrów kontrolowany jest za pomocą przetwornika ciśnienia. Gdy filtry są zbyt mocno zabrudzone na ekranie sterownika T-box wyświetlany jest alarm. W takim przypadku należy wymienić filtry.

De vervuilingsgraad van de filter wordt gecontroleerd door een luchtdrukverschilskakelaar. Wanneer de filters te ernstig zijn vervuild zal er het alarm icoon verschijnen in het scherm van de T-box regeling. In dit geval dient u de filters te vervangen.

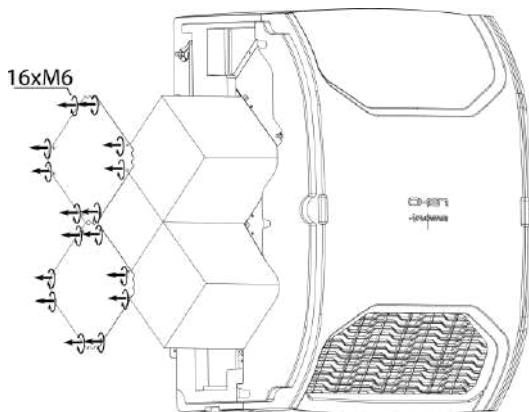
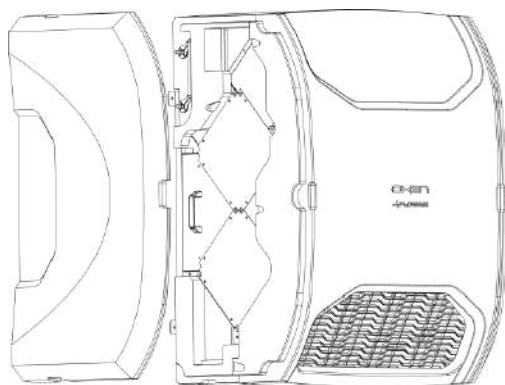
Состояние фильтров контролируется с помощью конвертера давления. Когда фильтры слишком сильно загрязнены, на экране контроллера T-box появляется иконка аварии. В этом случае следует заменить фильтр.

## 5.2. HEAT RECOVERY EXCHANGE CLEANING

### 5.2. KRUISSTROOMWISSELAAR REINIGEN

## 5.2. CZYSZCZENIE WYMIENNIKA PŁYTOWO-KRZYŻOWEGO

### 5.2. ОЧИСТКА ТЕПЛОБЕМНИКА



Heat recovery exchanger should be cleaned with pressured air along lamellas.

Be careful not to damage the aluminium lamellas.

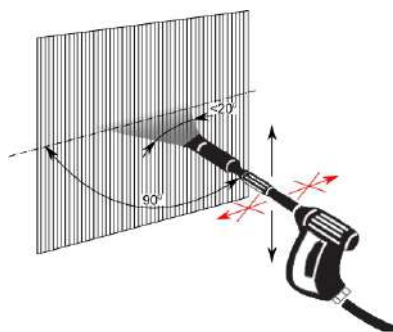
Wymiennik płytowo-krzyżowy należy czyścić sprężonym powietrzem ruchem wzdłuż lamel.

Należy uważać aby nie pozaginać aluminiowych almel wymiennika.

De lamellen van de kruisstroom warmtewisselaar moet worden gereinigd met perslucht.

Zorg ervoor dat de aluminium lamellen daarbij niet beschadigd worden.

Очистка перекрестноточного теплообменника должна происходить струей сжатого воздуха движением вдоль ламелей.  
Во время очистки необходимо следить, чтобы не согнуть алюминиевые ламели.





Please contact your dealer in order to get acquainted with the warranty terms and its limitation.

In the case of any irregularities in the device operation, please contact the manufacturer's service department.

**The manufacturer bears no responsibility for operating the device in a manner inconsistent with its purpose, by persons not authorised for this, and for damage resulting from this!**

**Made in Poland  
Made in EU**

**Manufacturer: FLOWAIR GŁOGOWSKI I BRZEZIŃSKI SP.J.**

ul. Chwaszczyńska 135, 81-571 Gdynia  
tel. +48 58 669 82 20, fax: +48 58 627 57 21  
e-mail: serwis@flowair.pl  
www.flowair.com

W razie jakichkolwiek nieprawidłowości w działaniu urządzenia prosimy o kontakt z działem serwisu producenta.

#### Warunki gwarancji:

Klient ma prawo w ramach gwarancji do bezpłatnej naprawy urządzenia w wypadku wady ujawnionej w okresie trwania gwarancji.

1. Klient ma prawo w ramach gwarancji do wymiany urządzenia lub jego elementu na nowy produkt, wolny od wad, tylko wtedy gdy w okresie gwarancji producent stwierdzi, iż usunięcie wady nie jest możliwe.
2. Dowód zakupu stanowi dla użytkownika podstawę do wystąpienia o bezpłatne wykonanie naprawy.
3. W przypadku bezpodstawnego wezwania do naprawy gwarancyjnej koszty z tym związane w pełnej wysokości ponosić będzie użytkownik.
4. Gwarancja przysługuje przez okres 24 kolejnych miesięcy od daty zakupu.
5. Gwarancja jest ważna wyłącznie na terytorium Rzeczypospolitej Polskiej.
6. W celu wykonania naprawy gwarancyjnej użytkownik jest zobowiązany do dostarczenia reklamowanego urządzenia do producenta.
7. Producent zastrzega sobie prawo do rozpatrzenia i naprawy urządzenia w ciągu 14 dni roboczych od dnia dostarczenia urządzenia do producenta.
8. W przypadku, gdy wada nie ma charakteru trwałego i jej ustalenie wymaga dłuższej diagnozy producent zastrzega sobie prawo przedłużenia terminu rozpatrzenia gwarancji określonego w punkcie 7. O konieczności przedłużenia terminu potrzebnego do rozpatrzenia gwarancji producent zawiadomi przed upływem 14-tego dnia, liczonego od dnia dostarczenia reklamowanego urządzenia.
9. Producent może wysłać zastępcze urządzenie na życzenie klienta w czasie rozpatrywania gwarancji. Na wysłany, nowy towar wystawiana jest faktura, do której klient otrzyma korektę w przypadku pozytywnego rozpatrzenia reklamacji.
10. W przypadku stwierdzenia, że usterka wynika z powodu użytkowania urządzenia niezgodnie z wytycznymi producenta lub reklamowane urządzenie okazało się w pełni sprawne – gwarancja nie zostanie uznana, a zgłaszający będzie musiał dokonać zapłaty za urządzenie zastępcze zgodnie z wystawioną fakturą.

#### Ograniczenia gwarancji

1. W skład świadczeń gwarancyjnych nie wchodzi: montaż i instalacja urządzeń, prace konserwacyjne, usuwanie usterek spowodowanych brakiem wiedzy na temat obsługi urządzenia.
2. Gwarancja nie obowiązuje w przypadku wystąpienia niżej wymienionych usterek:
  - uszkodzenia lub zniszczenia produktu powstałe w rezultacie niewłaściwej eksploatacji, postępowania niezgodnego z zaleceniami normalnego użycia lub niezgodnego z dostarczoną z urządzeniem dokumentacją techniczną,
  - wad powstałych na skutek montażu urządzeń niezgodnie z dokumentacją techniczną,
  - wady powstałe na skutek niezgodnego z zaleceniami w dokumentacji technicznej fizycznego lub elektrycznego oddziaływania, przegrzania lub wilgoci albo warunków środowiskowych, zamoknięcia, korozji, utleniania, uszkodzenia lub wahań napięcia elektrycznego, pioruna, pożaru lub innej siły wyższej powodującej zniszczenia lub uszkodzenia produktu,
  - mechaniczne uszkodzenia lub zniszczenia produktów i wywołane nimi wady,
  - uszkodzenia powstałe na skutek niewłaściwego transportowania lub zapakowania produktu przesyłanego do punktu sprzedaży. Klient ma obowiązek sprawdzenia towaru przy odbiorze. W razie stwierdzenia usterek klient jest zobowiązany poinformować o nich producenta oraz spisać protokół uszkodzeń u przewoźnika,
  - wad powstałych na skutek normalnego zużycia materiałów wynikających z normalnej eksploatacji.

**Wyprodukowano w Polsce  
Made in EU**

**Producent: FLOWAIR GŁOGOWSKI I BRZEZIŃSKI SP.J.**

ul. Chwaszczyńska 135, 81-571 Gdynia  
tel. +48 58 669 82 20, fax: +48 58 627 57 21  
e-mail: serwis@flowair.pl  
www.flowair.com

**Garantievoorwaarden en beperkingen**

De garantie geldt voor een periode van 24 opeenvolgende maanden vanaf de datum van aankoop. De garantie geldt alleen voor onderdelen. De garantie is alleen geldig op Nederlands grondgebied (zie algemene verkoop- en leveringsvoorwaarden op [www.drl-products.nl](http://www.drl-products.nl)).

Neem bij storingen in de werking van de unit contact op met uw installateur.

De fabrikant aanvaardt geen verantwoordelijkheid voor het gebruik van het apparaat op een wijze die niet in overeenstemming is met het beoogde doel, door personen die hiertoe niet bevoegd zijn en voor schade die hieruit voortvloeit!

**Gefabriceerd in Polen**  
**Gefabriceerd in de EU**

**Fabrikant: FLOWAIR**  
ul. Chwaszczyńska 135, 81-571 Gdynia  
tel. +48 58 669 82 20, fax: +48 58 627 57 21  
e-mail: [serwis@flowair.pl](mailto:serwis@flowair.pl)  
[www.flowair.com](http://www.flowair.com)

**Distributed by DRL-Products b.v.**  
Minervum 7268  
4817 ZM Breda  
The Netherlands  
tel. +31(0)76 - 581 53 11  
fax. +31(0)76 - 587 22 29  
e-mail: [info@flowair.nl](mailto:info@flowair.nl)  
[www.flowair.nl](http://www.flowair.nl)

**Условия гарантии и её ограничения доступные у дилера.**

В случае неисправностей в работе аппарата просим обращаться к авторизованному сервису производителя.

**За эксплуатацию аппарата способами, не соответствующими его назначению, лицами, не имеющими соответственного разрешения, а также за недостатки или ущерб, возникшие на основании этого, производитель не несет ответственности!**

**Произведено в Польше**  
**Made in EU**

**Производитель: FLOWAIR GŁOGOWSKI I BRZEZIŃSKI SP.J.**  
ul. Chwaszczyńska 135, 81-571 Gdynia  
tel. +48 58 669 82 20, fax: +48 58 627 57 21  
e-mail: [info@flowair.pl](mailto:info@flowair.pl)  
[www.flowair.com](http://www.flowair.com)

**ЧТУП "Фловайр Групп"**  
**Представитель компании FLOWAIR в Беларуси**  
220075 г. Минск  
ул. Промышленная 6Б-1, комн. 5  
Тел: +375 44 556 03 55  
+375 44 554 08 65  
email: [by@flowair.com](mailto:by@flowair.com)  
[www.flowair.com](http://www.flowair.com)

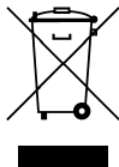
**ООО ЮНИО-ВЕНТ**  
**Эксклюзивный дистрибьютор в России**  
117036, г. Москва  
ул. Дмитрия Ульянова, д.19  
Тел: +7 495 6425046  
Тел: 8 800 707-02-35  
e-mail: [info@unio-vent.ru](mailto:info@unio-vent.ru)  
[www.flowair.ru](http://www.flowair.ru)

**FLOWAIR UKRAINE LTD**  
**Эксклюзивный дистрибьютор в Украине**  
04210 г. Киев  
пр-т Героев Сталинграда 14  
тел/факс Киев: +38 044 501 03 63  
моб: +38 067 69 444 39  
e-mail: [ua@flowair.com](mailto:ua@flowair.com)  
[www.flowair.ua](http://www.flowair.ua)

**YAVUU-IMPEX LCC**  
**Эксклюзивный дистрибьютор в Монголии**  
Sky Post 46, BOX-100  
Chingeltei district  
Baga toiruu  
Ulaanbaatar, Mongolia  
Tel/Fax: 976-11-331092 ; 328259

## 7. CONFORMITY WITH WEEE DIRECTIVE 2012/19/UE

Running a business without harming the environment and observing the rules of proper handling of waste electrical and electronic equipment is a priority for FLOWAIR.



The symbol of the crossed out wheeled bin placed on the equipment, packaging or documents attached means that the product must not be disposed of with other wastes. It is the responsibility of the user to hand the used equipment to a designated collection point for proper processing. The symbol means at the same time that the equipment was placed on the market after August 13, 2005.

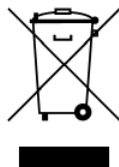
**For information on the collection system of waste electrical and electronic equipment, please contact the distributor.**

### REMEMBER:

Do not dispose of used equipment together with other waste! There are financial penalties for this. Proper handling of used equipment prevents potential negative consequences for the environment and human health. At the same time, we save the Earth's natural resources, reusing resources obtained from the processing of equipment.

## 7. ZGODNOŚĆ Z DYREKTYWĄ WEEE

Prowadzenie działalności bez szkody dla środowiska i przestrzeganie zasad prawidłowego postępowania ze użytym sprzętem elektrycznym i elektronicznym to dla firmy FLOWAIR priorytet. Jako producent takich urządzeń współpracujemy z organizacją Odzysku Sprzętu Elektrycznego i Elektronicznego z firmą Elektro-System.



Symbol przekreślonego kosza na śmieci umieszczany na sprzęcie, opakowaniu lub dokumentach do niego dołączonych oznacza, że produktu nie wolno wyrzucać łącznie z innymi odpadami. Obowiązkiem użytkownika jest przekazanie zużytego sprzętu do wyznaczonego punktu zbiórki w celu właściwego jego przetworzenia. Oznakowanie oznacza jednocześnie, że sprzęt został wprowadzony do obrotu po dniu 13 sierpnia 2005 r.

### Informacja o systemie zbierania zużytego sprzętu elektrycznego i elektronicznego.

Mogą Państwo:

- oddać elektrośmieci nie wychodząc z domu i nie ponosząc żadnych kosztów. Electro-System wspólnie z REMONDIS stworzył usługę bezpłatnego odbioru wielkogabarytowego sprzętu elektrycznego i elektronicznego. Więcej informacji na stronie [www.decydujesz.pl](http://www.decydujesz.pl).
- zostawić zużyty sprzęt w sklepie, w którym kupowane jest nowe urządzenie - dotyczy sprzętu tego samego rodzaju i pełniącego tą samą funkcję.
- odnieść zużyty sprzęt do punktu zbierania. Informację o najbliższej lokalizacji można znaleźć na gminnej stronie internetowej lub tablicy ogłoszeń urzędu gminy.
- zostawić sprzęt w punkcie serwisowym. Jeżeli naprawa sprzętu jest nieopłacalna lub niemożliwa ze względów technicznych, serwis jest zobowiązany do nieodpłatnego przyjęcia tego urządzenia.

### PAMIĘTAJMY:

Nie wolno wyrzucać zużytego sprzętu łącznie z innymi odpadami! Grożą za to kary pieniężne. Odpowiednie postępowanie ze użytym sprzętem zapobiega potencjalnym negatywnym konsekwencjom dla środowiska naturalnego i ludzkiego zdrowia. Jednocześnie oszczędzamy naturalne zasoby naszej Ziemi, wykorzystując powtórnie surowce uzyskane z przetwarzania sprzętu.

## 7. CONFORMITEIT MET WEEE RICHTLIJN 2012/19/UE

Het leiden van een onderneming zonder het milieu te schaden en het naleven van de regelgeving voor een juiste omgang met afgedankte elektrische en elektronische apparatuur is een prioriteit voor FLOWAIR.



Het symbool van de doorstreepte afvalcontainer op het apparaat, de verpakking of de bijgevoegde documenten betekent dat het product niet met ander afval mag worden weggegooid. Het is de verantwoordelijkheid van de gebruiker om de gebruikte apparatuur aan een speciaal verzamelpunt te overhandigen voor een correcte verwerking. Het symbool betekent dat de apparatuur na 13 augustus 2005 op de markt is gebracht.

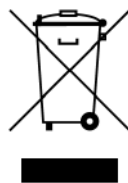
**Neem voor informatie betreft het verwerken van afgedankte elektrische en elektronische apparatuur contact op met de distributeur.**

### ONTHOUDT:

Gooi gebruikte apparatuur niet weg met ander afval! Hier kunnen financiële boetes voor staan. Een juiste verwerking van gebruikte apparatuur voorkomt mogelijke negatieve gevolgen voor het milieu en de menselijke gezondheid. Tegelijkertijd besparen we de natuurlijke bronnen van de aarde en hergebruiken we materialen die zijn verkregen uit de verwerking van deze apparatuur.

## 7. СООТВЕТСТВИЕ ДИРЕКТИВЕ WEEE 2012/19/UE

Ведение бизнеса без ущерба для окружающей среды и соблюдение правил обращения с отходами электрического и электронного оборудования является приоритетом компании FLOWAIR.



Символ перечеркнутой мусорной корзины, размещенный на оборудовании, упаковке или прилагаемых документах, означает что продукт нельзя выбрасывать вместе с другими отходами. Пользователь несет ответственность за передачу использованного оборудования в назначенный пункт сбора для надлежащей обработки. Кроме того, символ означает, что оборудование появилось на рынке после 13 августа 2005 года.

**Для получения информации о системе сбора отходов электрического и электронного оборудования свяжитесь с дистрибьютором.**

### ПОМНИТЕ:

Не выбрасывайте использованное оборудование вместе с другими отходами! Такое поведение может привести к штрафам. Правильное обращение с использованным оборудованием предотвращает возможные негативные последствия для окружающей среды и здоровья человека. В то же время экономим природные ресурсы Земли, повторно используя ресурсы, полученные в результате обработки оборудования.



**Deklaracja zgodności / Declaration Of Conformity / Conformiteitsverklaring / Декларация о соответствии**

FLOWAIR GŁOGOWSKI I BRZEZIŃSKI SP.J.  
ul. Chwaszczyńska 135, 81-571 Gdynia  
tel. (058) 669 82 20  
tel./fax: (058) 627 57 21  
e-mail: info@flowair.pl  
www.flowair.pl

Niniejszym deklarujemy, iż jednostki odzysku ciepła OXeN / FLOWAIR hereby confirms that heat recovery units OXeN:

**typ / type: X2-W-1.2-H, X2-N-1.2-H, X2-W-1.2-V, X2-N-1.2-V, X2-E-1,2-V**

wraz z układem automatyki i sterownikiem T-box zostały wyprodukowane zgodnie z wymaganiami następujących Dyrektyw Unii Europejskiej / with control system and T-box controller were produced in accordance to the following Europeans Directives:

1. **2014/30/WE** – Kompatybilności elektromagnetycznej / *Electromagnetic Compatibility (EMC)*,
2. **2006/42/WE** – Maszynowej / *Machinery*,
3. **2014/35/WE** – Niskonapięciowe wyroby elektryczne / *Low Voltage Electrical Equipment (LVD)*,
4. **2009/125/WE** – Produkty związane z energią / *Energy-related products*

oraz zharmonizowanymi z tymi dyrektywami normami /

*and harmonized norms ,with above directives:*

<b>PN-EN ISO 12100:2012</b>	Bezpieczeństwo maszyn -- Ogólne zasady projektowania -- Ocena ryzyka i zmniejszanie ryzyka / <i>Safety Of Machinery - General Principles For Design - Risk Assessment And Risk Reduction</i>
<b>PN-EN 60204-1:2010</b>	Bezpieczeństwo maszyn — Wyposażenie elektryczne maszyn — Część 1: Wymagania ogólne / <i>Safety of machinery – Electrical equipment of machines – Part 1: General requirements</i>
<b>PN-EN 61000-6-2:2008</b>	Kompatybilność elektromagnetyczna. Część 6-2: Normy ogólne. Odporność w środowiskach przemysłowych / <i>Electromagnetic compatibility (EMC). Generic standards. Immunity for industrial environments</i>
<b>PN-EN 60335-2-40:2004/A2:2009E</b>	Elektryczny sprzęt do użytku domowego i podobnego -- Bezpieczeństwo użytkownika - - Część 2-40: Wymagania szczególne dotyczące elektrycznych pomp ciepła, klimatyzatorów i osuszaczy / <i>Household and similar electrical appliances - Safety - Part 2-40: Particular requirements for electrical heat pumps, air-conditioners and dehumidifiers</i>
<b>PN-EN 60730-2-9:2011</b>	Automatyczne regulatory elektryczne do użytku domowego i podobnego -- Część 2-9: Wymagania szczególne dotyczące regulatorów z czujnikami temperatury / <i>Automatic electrical controls for household and similar use - Part 2-9: Particular requirements for temperature sensing controls</i>

Gdynia, 26.12.2018  
Grzegorz Perestaj  
Product Manager

